

Application Note

闸流管和双向可控硅
- 成功应用的十条黄金规则

ANI0121

Application Note

闸流管和双向可控硅 - 成功应用的十条黄金规则

AN1012

**Author
Nick Ham**

Number of pages : 12

Date: 2002 Jan 11

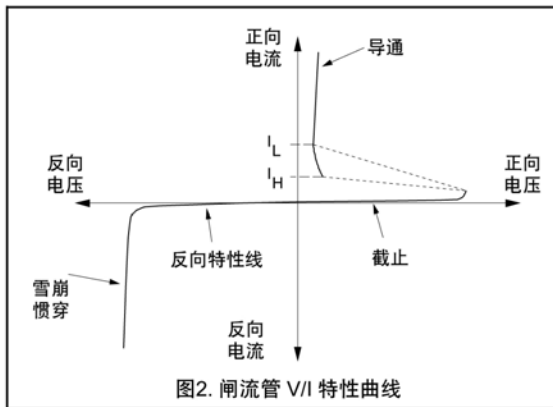
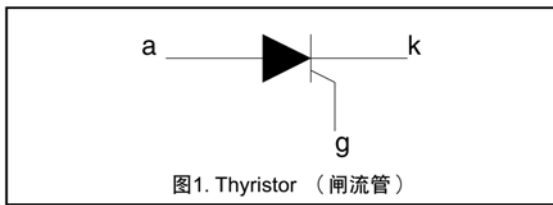
© 2002 Koninklijke Philips Electronics N.V.

All rights are reserved. Reproduction in whole or in part is prohibited without the prior written consent of the copyright owner. The information presented in this document does not form part of any quotation or contract, is believed to be accurate and reliable and may be changed without notice. No liability will be accepted by the publisher for any consequence of its use. Publication thereof does not convey nor imply any license under patent- or other industrial or intellectual property rights.

这篇技术文献的目标是提供有趣的、描述性的、实际的介绍，帮助读者在功率控制方面成功应用闸流管和双向可控硅，提出指导工作的十条黄金规则。

闸流管

闸流管是一种可控制的整流管，由门极向阴极送出微小信号电流即可触发单向电流自阳极流向阴极。



导通

让门极相对阴极成正极性，使产生门极电流，闸流管立即导通。当门极电压达到阈值电压 V_{GT} ，并导致门极电流达到阈值 I_{GT} ，经过很短时间 t_{gt} （称作门极控制导通时间）负载电流从正极流向阴极。假如门极电流由很窄的脉冲构成，比方说 $1\mu s$ ，它的峰值应增大，以保证触发。

当负载电流达到闸流管的门极电流值 I_L 时，即使断开门极电流，负载电流将维持不变。只要有足够的电流继续流动，闸流管将继续在没有门极电流的条件下导通。这种状态称作门极锁状态。

注意， V_{GT} 、 I_{GT} 和 I_L 参数的值都是 $25^\circ C$ 下的数据。在低温下这些值将增大，所以驱动电路必须提供足够的电压、电流振幅和持续时间，按可能遇到的、最低的运行温度考虑。

规则 1 为了导通闸流管（或双向可控硅），必须有门极电流 $\geq I_{GT}$ ，直至负载电流达到 $\geq I_L$ 。这条件必须满足，并按可能遇到的最低温度考虑。

灵敏的门极控制闸流管，如 BT150，容易在高温下因阳极至阴极的漏电而导通。假如结温 T_j 高于 T_{jmax} ，将达到一种状态，此时漏电流足以触发灵敏的闸流管门极。闸流管将丧失维持截止状态的能力，没有门极电流触发已处于导通。

要避免这种自发导通，可采用下列解决办法中的一种或几种：

1. 确保温度不超过 T_{jmax} 。
2. 采用门极灵敏度较低的闸流管，如 BT151，或在门极和阴极间串入 $1k\Omega$ 或阻值更小的电阻，降低已有闸流管的灵敏度。
3. 若由于电路要求，不能选用低灵敏度的闸流管，可在截止周期采用较小的门极反向偏流。这措施能增大 I_L 。应用负门极电流时，特别要注意降低门极的功率耗散。

截止（换向）

要断开闸流管的电流，需把负载电流降到维持电流 I_H 之下，并历经必要时间，让所有的载流子撤出结。在直流电路中可用“强迫换向”，而在交流电路中则在导通半周期终点实现。（负载电路使负载电流降到零，导致闸流管断开，称作强迫换向。）然后，闸流管将回复至完全截止的状态。

假如负载电流不能维持在 I_H 之下足够长的时间，在阳极和阴极之间电压再度上升之前，闸流管不能回复至完全截止的状态。它可能在没有外部门极电流作用的情况下，回到导通状态。

注意， I_H 亦在室温下定义，和 I_L 一样，温度高时其值减小。所以，为保证成功的切换，电路应允许有足够时间，让负载电流降到 I_H 之下，并考虑可能遇到的最高运行温度。

规则 2. 要断开（切换）闸流管（或双向可控硅），负载电流必须 $< I_H$ ，并维持足够长的时间，使能回复至截止状态。在可能的最高运行温度下必须满足上述条件。

双向可控硅

双向可控硅可看作为“双向闸流管”，因为它能双向导通。对标准的双向可控硅，电流能沿任一方向在主端子 MT1 和 MT2 间流动，用 MT1 和门极端子间的微小信号电流触发。

闸流管和双向可控硅 - 成功应用的十条黄金规则

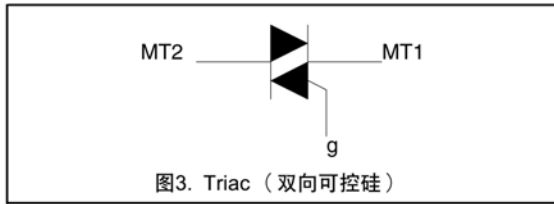


图3. Triac (双向可控硅)

导通

和闸流管不同，双向可控硅可以用门极和 MT1 间的正向或负向电流触发。（ V_{GT} 、 I_{GT} 和 I_L 的选择原则和闸流管相同，见规则 1）因而能在四个“象限”触发，如图 4 所示。

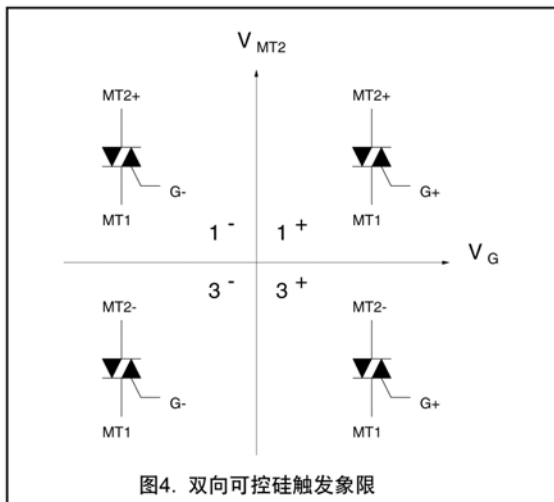


图4. 双向可控硅触发象限

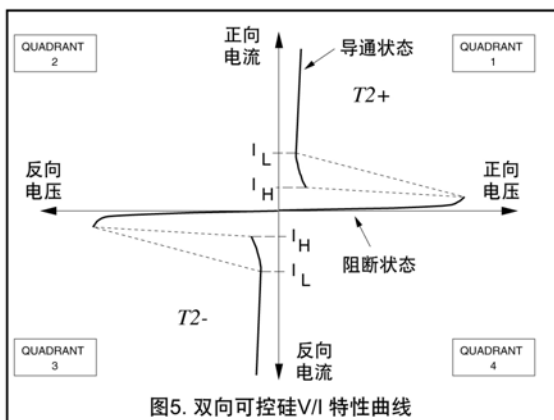


图5. 双向可控硅 V/I 特性曲线

在负载电流过零时，门极用直流或单极脉冲触发，优先采用负的门极电流，理由如下。若运行在 3^+ 象限，由于双向可控硅的内部结构，门极离主载流区域较远，导致下列后果：

1. 高 I_{GT} \rightarrow 需要高峰值 I_G 。

2. 由 I_G 触发到负载电流开始流动，两者之间迟后时间较长 \rightarrow 要求 I_G 维持较长时间。
3. 低得多的 dI_T/dt 承受能力 \rightarrow 若控制负载具有高 dI/dt 值（例如白炽灯的冷灯丝），门极可能发生强烈退化。
4. 高 I_L 值（工况亦如此） \rightarrow 对于很小的负载，若在电源半周起始点导通，可能需要较长时间的 I_G ，才能让负载电流达到较高的 I_L 。

在标准的 AC 相位控制电路中，如灯具调光器和家用电器转速控制，门极和 MT2 的极性始终不变。这表明，工况总是在 1^+ 和 3^- 象限，这里双向可控硅的切换参数相同。这导致对称的双向可控硅切换，门极此时最灵敏。

说明：以 1^+ 、 1^- 、 3^- 和 3^+ 标志四个触发象限，完全是为了简便，例如用 1^+ 取代“ $MT2^+$ 、 G^+ ”等等。这是从双向可控硅的 V/I 特性图导出的代号。正的 MT2 相应正电流进入 MT2，相反也是（见图 5）。实际上，工况只能存在 1 和 3 象限中。上标+和-分别表示门极输入或输出电流。

规则 3. 设计双向可控硅触发电路时，只要有可能，就要避开 3^+ 象限 ($MT2^-$ 、 G^+)。

其它导通方式

还有一些双向可控硅的导通方式是我们不希望发生的。其中有些不损伤设备，另一些则可能破坏设备。

(a) 电子噪声引发门极信号

在电子噪声充斥的环境中，若干扰电压超过 V_{GT} ，并有足够的门极电流，就会发生假触发，导致双向可控硅切换。第一条防线是降低临近空间的杂波。门极接线越短越好，并确保门极驱动电路的共用返回线直接连接到 MT1 管脚（对闸流管是阴极）。若门极接线是硬线，可采用螺旋双线，或干脆用屏蔽线，这些必要的措施都是为了降低杂波的吸收。

为增加对电子噪声的抵抗力，可在门极和 MT1 之间串入 $1k\Omega$ 或更小的电阻，以此降低门极的灵敏度。假如已采用高频旁路电容，建议在该电容和门极间加入电阻，以降低通过门极的电容电流的峰值，减少双向可控硅门极区域为过电流烧毁的可能。另一解决办法，选用 H 系列的双向可控硅（例如，BT139-600H）。这些是低灵敏度型号，规格 $10mA \min I_{GT}$ ，专为增强抗干扰能力所设计。

闸流管和双向可控硅 - 成功应用的十条黄金规则

规则 4. 为减少杂波吸收, 门极连线长度降至最低。返回线直接连至 MT1 (或阴极)。若用硬线, 用螺旋双线或屏蔽线。门极和 MT1 间加电阻 $1k\ \Omega$ 或更小。高频旁路电容和门极间串接电阻。另一解决办法, 选用 H 系列低灵敏度双向可控硅。

(b) 超过最大切换电压上升率 dV_{COM}/dt

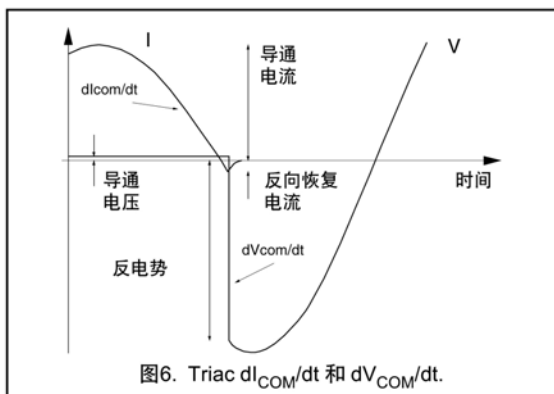
驱动高电抗性的负载时, 负载电压和电流的波形间通常发生实质性的相位移动。当负载电流过零时双向可控硅发生切换, 由于相位差电压并不为零 (见图 6)。这时双向可控硅须立即阻断该电压。产生的切换电压上升率若超过允许的 dV_{COM}/dt , 会迫使双向可控硅回复导通状态。因为载流子没有充分的时间自结上撤出。

高 dV_{COM}/dt 承受能力受二个条件影响:

1. dI_{COM}/dt 为切换时负载电流下降率。 dI_{COM}/dt 高, 则 dV_{COM}/dt 承受能力下降。
2. 接面温度 T_j 越高, dV_{COM}/dt 承受能力越下降。

假如双向可控硅的 dV_{COM}/dt 的允许值有可能被超过, 为避免发生假触发, 可在 MT1 和 MT2 间装置 RC 缓冲电路, 以此限制电压上升率。通常选用 $100\ \Omega$ 的能承受浪涌电流的碳膜电阻, $100nF$ 的电容。另一种选择, 采用 Hi-Com 双向可控硅

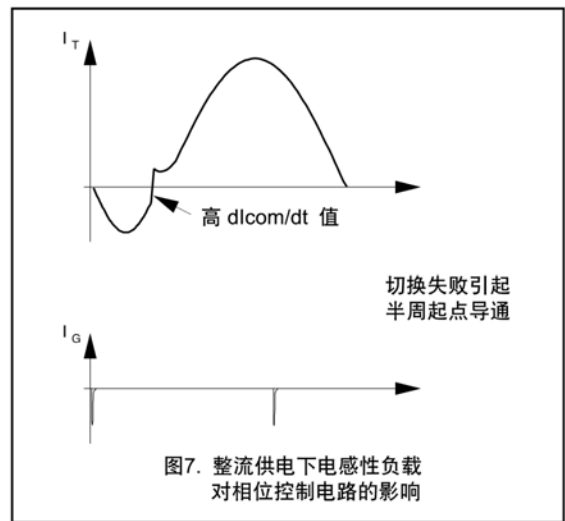
注意, 缓冲电路中无论如何不能省略电阻。没有这限流电阻, 电容向双向可控硅释放电荷时可能形成高的 dI_T/dt , 在不利的切换条件下有破坏性。



(c) 超出最大的切换电流变化率 dI_{COM}/dt

导致高 dI_{COM}/dt 值的因素是, 高负载电流、高电网频率 (假设正弦波电流) 或者非正弦波负载电流。非正弦波负载电流和高 dI_{COM}/dt 的常见原因是整流供电的电感性负载。常常导致普通双向可控硅切换失

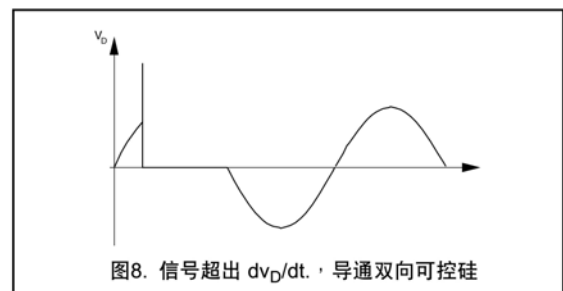
败, 一旦电源电压降到负载反电势之下, 双向可控硅电流向零跌落。该效应见图 7。双向可控硅处于零电流状态时, 负载电流绕着桥式整流器“空转”。这类负载产生的 dI_{COM}/dt 如此之高, 使双向可控硅甚至不能支持 50Hz 波形由零上升时不大的 dV/dt 。这里增加缓冲电路并无好处, 因为 dV_{COM}/dt 不是问题所在。增加一个几 mH 的电感, 和负载串连, 可以限制 dI_{COM}/dt 。另一种解决办法, 采用 Hi-Com 双向可控硅。



(d) 超出最大的断开电压变化率 dV_D/dt

若截止的双向可控硅上 (或门极灵敏的闸流管) 作用很高的电压变化率, 尽管不超过 V_{DRM} (见图 8), 电容性内部电流能产生足够大的门极电流, 并触发器件导通。门极灵敏度随温度而升高。

假如发生这样的问题, MT1 和 MT2 间 (或阳极和阴极间) 应该加上 RC 缓冲电路, 以限制 dV_D/dt 。若用的是双向可控硅, 采用 Hi-Com 型双向可控硅更为有利。



规则 5. 若 dV_D/dt 或 dV_{COM}/dt 可能引起问题, 在 MT1 和 MT2 间加入 RC 缓冲电路。

若高 dI_{COM}/dt 可能引起问题, 加入一几 mH 的电感和负载串联。

另一种解决办法, 采用 Hi-Com 双向可控硅。

规则 6. 假如双向可控硅的 V_{DRM} 在严重的、异常电源瞬间过程中有可能被超出, 采用下列措施之一:

负载上串联电感量为几 μH 的不饱和电感, 以限制 dI_T/dt ;

用 MOV 跨接于电源, 并在电源侧增加滤波电路。

(e) 超出截止状态下反复电压峰值 V_{DRM}

遇到严重的、异常的电源瞬间过程, MT2 电压可能超过 V_{DRM} , 此时 MT2 和 MT1 间的漏电将达到一定程度, 并使双向可控硅自发导通 (见图 9)。

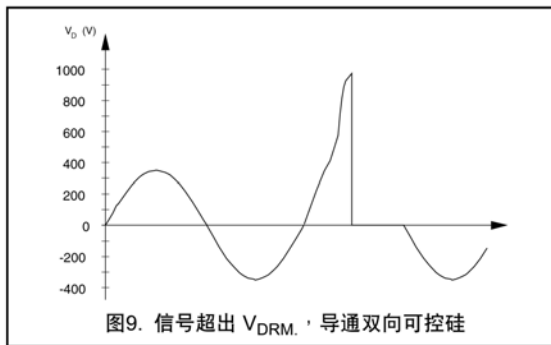


图9. 信号超出 V_{DRM} , 导通双向可控硅

若负载允许高涌入电流通过, 在硅片导通的小面积上可能达到极高的局部电流密度。这可能导致硅片的烧毁。白炽灯、电容性负载和消弧保护电路都可能导致强涌入电流。

由于超过 V_{DRM} 或 dV_D/dt 导致双向可控硅导通, 这不完全威胁设备安全。而是随之而来的 dI_T/dt 很可能造成破坏。原因是, 导通扩散至整个结需要时间, 此时允许的 dI_T/dt 值低于正常情况下用门极信号导通时的允许值。假如过程中限制 dI_T/dt 到一较低的值, 双向可控硅可能可以幸存。为此, 可在负载上串联一个几 μH 的不饱和 (空心) 电感。

假如上述解决方法不能接受, 或不实际, 可代替的方法是增加过滤和箝位电路, 防止尖峰脉冲到达双向可控硅。可能要用到金属氧化物变阻器 (MOV), 作为“软”电压箝位器, 跨接在电源上, MOV 上游增加电感、电容滤波电路。

有些厂家怀疑, 电路中采用 MOV 是否可靠, 因为他们得知, 在高温环境下 MOV 会失控并导致严重事故。原因是它们的工作电压有显著的负温度系数。但是, 假如推荐电压等级 275V RMS 用于 230V 电源, MOV 事故的可能极其微小。选用 250V RMS 往往会发生事故, 对于高温下的 230V 电源这是不够的。

导通时的 dI_T/dt

当双向可控硅或闸流管在门极电流触发下导通, 门极临近处立即导通, 然后迅速扩展至整个有效面积。这迟后的时间有一个极限, 即负载电流上升率的许可值。过高的 dI_T/dt 可能导致局部烧毁, 并使 MT1-MT2 短路。

若在 3^+ 象限触发, 局部的机理进一步降低 dI_T/dt 的许可值。初始的、急剧的电流上升率可立即使门极进入反向雪崩击穿状态。这可能不会立即导致破坏。反复作用下, 门极-MT1 结将逐步地烧毁, 阻值下降。表现为, I_{GT} 逐步上升, 直至双向可控硅不能再触发。高灵敏的双向可控硅容易受到影响。Hi-Com 双向可控硅不工作在 3^+ 象限, 所以不受此影响。

高 dI_T/dt 承受能力决定于门极电流上升率 dI_G/dt 和峰值 I_G 。较高的 dI_G/dt 值和峰值 I_G (不超出门极功率条件下), 就有较高的 dI_T/dt 承受能力。

规则 7. 选用好的门极触发电路, 避开 3^+ 象限工况, 可以最大限度提高双向可控硅的 dI_T/dt 承受能力。

前面已提到过, 具有高初始涌入电流的常见负载是白炽灯, 冷态下电阻低。对于这种电阻性负载, 若在电源电压的峰值开始导通, dI_T/dt 将具有最大值。假如这值有可能超过双向可控硅的 dI_T/dt 值, 最好在负载上串联一只几 μH 的电感加以限制, 或串联负温度系数的热敏电阻。重申, 电感在最大电流下不能饱和。一旦饱和, 电感将跌落, 再也不能限制 dI_T/dt 。无铁芯的电感符合这个条件。一个更巧妙的解决办法是采用零电压导通, 不必接入任何限制电流的器件。电流可以从正弦波起点开始逐渐上升。

注意: 应该提醒, 零电压导通只能用在电阻性负载。对于电感性负载, 由于电压和电流间存在相位差, 使用这方法会引起“半波”或单极导通, 可能使电感性负载饱和, 导致破坏性的高峰电流, 以及过热。这种场合, 更先进的控制技术采用零电流切换或变相位角触发。

规则 8. 若双向可控硅的 dI_T/dt 有可能被超出, 负载上最好串联一个几 μH 的无铁芯电感或负温度系数的热敏电阻。

另一种解决办法: 对电阻性负载采用零电压导通。

断开

由于双向可控硅用于交流电路, 自然在负载电流每个半周的终点断开, 除非门极电流设置为后半周起点导通。对 I_H 的规则和闸流管相同, 见规则 2。

Hi-Com 双向可控硅

Hi-Com 双向可控硅和传统的双向可控硅的内部结构有差别。差别之一是内部的二个“闸流管”分隔得更好, 减少了互相的影响。这带来下列好处:

1. 高 dV_{COM}/dt 。能控制电抗性负载, 在很多场合下不需要缓冲电路, 保证无故障切换。这降低了元器件数量、底板尺寸和成本, 还免去了缓冲电路的功率耗散。
2. 高 dI_{COM}/dt 。切换高频电流或非正弦波电流的性能大为改善, 而不需要在负载上串联电感, 以限制 dI_{COM}/dt 。
3. 高 dV_D/dt 。双向可控硅在高温下更为灵敏。高温下, 处于截止状态时, 容易因高 dV/dt 下的假触发而导通。Hi-Com 双向可控硅减少了这种倾向。从而可以用在高温电器, 控制电阻性负载, 例如厨房和取暖电器, 而传统的双向可控硅则不能用。

内部结构差别的另一反映是 3^+ 象限触发是不可能的。在大部分情况下这不成为问题, 因为这个触发象限最少描述, 也最少应用。所以直接用 Hi-Com 双向可控硅取代相当型号的传统双向可控硅几乎总是可以的。

Hi-Com 双向可控硅在飞利浦的二份资料中有详细介绍:

Factsheet 013 – Hi-Com 双向可控硅原理;

Factsheet 014 – Hi-Com 双向可控硅应用。

双向可控硅按装方法

对负载小, 或电流持续时间短 (小于 1 秒钟) 的双向可控硅, 可在自由空间工作。但大部分情况下, 需要安装在散热器或散热的支架上。

双向可控硅固定到散热器的主要方法有三种, 夹子压接、螺栓固定和铆接。前二种方法的安装工具很容易取得。很多场合下, 铆接不是一种推荐的方法。

夹子压接

这是推荐的方法, 热阻最小。夹子对器件的塑封施加压力。这同样适用于非绝缘封装 (SOT82 和 SOT78) 和绝缘封装 (SOT186 F-pack 和更新的 SOT186A X-pack)。

注意: SOT78 就是 TO220AB。

螺栓固定

1. SOT78 组件带有 M3 成套安装零件, 包括矩形垫圈, 垫圈放在螺栓头和接头片之间。应该不对器件的塑料体施加任何力量。
2. 安装过程中, 螺丝刀决不能对器件塑料体施加任何力量。
3. 和接头片接触的散热器表面应处理, 保证平坦, 10mm 上允许偏差 0.02mm。
4. 安装力矩 (带垫圈) 应在 0.55Nm 和 0.8Nm 之间。
5. 应避免使用自攻丝螺钉, 因为挤压可能导致安装孔周围的隆起, 影响器件和散热器之间的热接触 (见上面第 3 点)。安装力矩无法控制, 也是这种安装方法的缺点。
6. 器件应首先机械固定, 然后焊接引线。这可减少引线的不适当应力。

铆接

除非十分小心, 铆接不是推荐的安装方法, 因为这种操作中可能产生很大的力, 可能使接口变形, 晶片裂纹, 器件损坏。假如要采用铆接, 为了减少废品, 必须遵守下列规则:

1. 散热器必须为器件提供一个平整、光洁的表面。
2. 散热器安装孔的直径不要比器件接头片安装孔的直径大。
3. 铆钉应和接头片孔有间隙, 而和散热器安装孔无间隙。
4. 器件接口片一侧应是铆钉头, 而不是心轴。
5. 铆钉和接口应成 90 度 (铆钉头在整个园周上和接口片相接触)。
6. 铆接后, 铆钉头不接触器件的塑料体。

闸流管和双向可控硅 - 成功应用的十条黄金规则

7. 先把器件固定，散热器装上印刷电路板，然后焊接引线。这可把引线的应力降到最小。

规则 9. 器件固定到散热器时，避免让双向可控硅受到应力。固定，然后焊接引线。不要把铆钉芯轴放在器件接口片一侧。

热阻

热阻 R_{th} 是限制热流自结散出的热阻。热阻和电阻是相似的概念。如同电阻公式 $R=V/I$ ，有相应的热阻公式 $R_{th}=T/P$ ，这里 T 是温升，以 K (Kelvin) 为单位； P 是功率耗散，以 W 为单位；因此 R_{th} 的单位为 K/W。

对于垂直安装在大气中的器件，热阻决定于结至环境热阻 $R_{th\ j-a}$ 。对 SOT82 组件的典型数据是 100K/W，对 SOT78 组件是 60K/W，而对绝缘的 F-pack 和 X-pack 为 55K/W。

对于安装在散热器上的非绝缘器件，结至环境热阻是个总值由结至安装基面热阻、安装基面至散热器热阻和散热器至环境热阻相加。

$$R_{th\ j-a} = R_{th\ j-mb} + R_{th\ mb-h} + R_{th\ h-a} \quad (\text{非绝缘组件})$$

在器件和散热器之间加入导热添加剂或薄片，是一种推荐的方法。绝缘组件采用这种安装方法时，安装基面不再是一种基准，因为 $R_{th\ mb-h}$ 成为一常数，是采用导热添加剂的最佳值。所以，结至环境热阻是结至散热器和散热器至环境两热阻之和。

$$R_{th\ j-a} = R_{th\ j-h} + R_{th\ h-a} \quad (\text{绝缘组件})$$

$R_{th\ j-mb}$ 和 $R_{th\ j-h}$ 是确定的，对每一器件的数据可在其资料中查到。

$R_{th\ mb-h}$ 可在安装手册中查到，根据是绝缘安装还是非绝缘安装，是否添加导热添加剂。

$R_{th\ h-a}$ 决定于散热器尺寸和空气自由流动的程度。

散热器尺寸计算

对给定的双向可控硅和负载电流，要计算需要的散热器热阻，首先要根据下列公式确定双向可控硅的功率耗散：

$$P = V_o \times I_{T(AVE)} + R_S \times I_{T(RMS)}^2$$

拐点电压 V_o 和斜率电阻 R_S 可从 SC03 手册的 V_T 图取得。若数据没有直接列出，可通过作图取得。对最大 V_T 曲线作一切线，切线和 V_T 轴线的交点给出 V_o 值，切线斜率 (V_T/I_T) 给出 R_S 。

应用前面的热阻公式： $R_{th\ j-a}=T/P$

在最高环境温度下，结温 T_j 升至最高允许结温 T_{jmax} ，由此得出结温最大允许提升值。这提供温升 T 。

根据选定的安装方法，SC03 手册提供 $R_{th\ j-mb}$ 和 $R_{th\ mb-h}$ 数据。应用前面的热阻公式 $R_{th\ j-a} = R_{th\ j-mb} + R_{th\ mb-h} + R_{th\ h-a}$ ，可最后求得散热器热阻 $R_{th\ h-a}$ 。

热阻抗

前面的热阻计算只适用于稳定状态，即过程时间大于 1 秒。这条件下，热量才有足够的时间从结传送到散热器。对持续时间短于 1 秒的电流脉冲或瞬间过程，散热器的效果大为减弱。热量只在器件内部扩散，很少传到散热器。对于这种瞬间过程，结的温升决定于结至安装基面的热阻抗 $Z_{th\ j-mb}$ 。

随着电流脉冲持续时间减小， $Z_{th\ j-mb}$ 下降，因为芯片加热减少。假如持续时间增大，接近 1 秒， $Z_{th\ j-mb}$ 增大至稳定状态的热阻值 $R_{th\ j-mb}$ 。

手册 SC03 提供每种器件的 $Z_{th\ j-mb}$ 曲线，适用于持续时间低至 10 μ s 的双向或单向的电流。

规则 10. 为了长期可靠工作，应保证 $R_{th\ j-a}$ 足够低，维持 T_j 不高于 T_{jmax} ，其值相应于可能的最高环境温度。

规格范围和封装方式

飞利浦的闸流管由 0.8A 的 SOT54 (TO92) 到 25A 的 SOT78 (TO220AB)。

飞利浦的双向可控硅由 1A 的 SOT223 至 25A 的 SOT78。传统的型号 (四象限触发) 和 Hi-Com 型号 (三象限触发) 都有供应。SOT54 计划在 1996 年前提供。

最小的组件是表面安装的 SOT223，用于较小的闸流管和双向可控硅 (图 10)。组件焊接在印刷电路板上，散热决定于印刷电路板的散热性能。

同样的芯片也以 SOT82 封装供应，这是不绝缘组件 (图 12)。组件的散热得到改善，因为散热器热流高，热量逸散好。

图 11 显示 SOT54，其中装的是最小的器件。比适用 SOT223 的芯片更小的芯片，采用这封装。这种组件最紧凑，不是表面安装。

SOT78 是最常见的不绝缘组件，我们的大部分器件以这种封装供应 (图 13)。

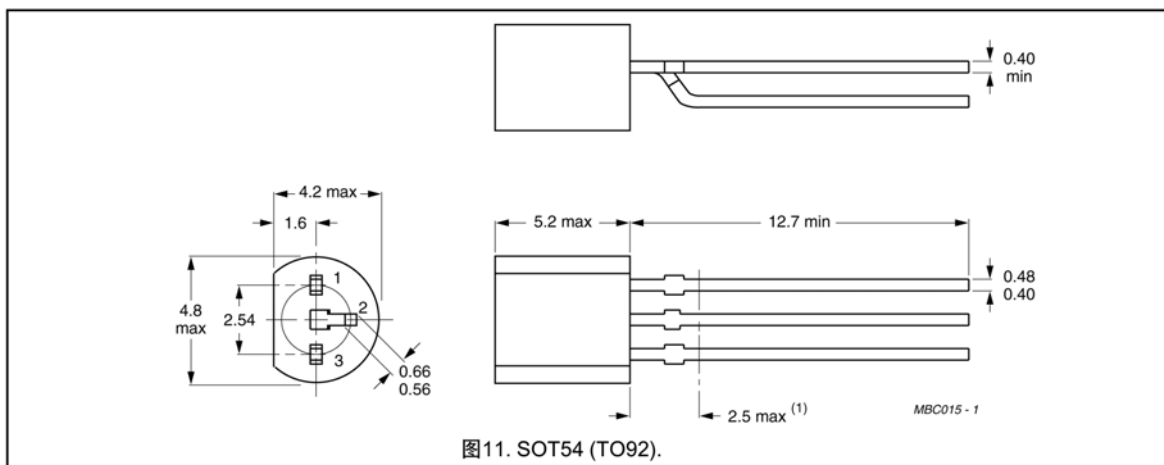
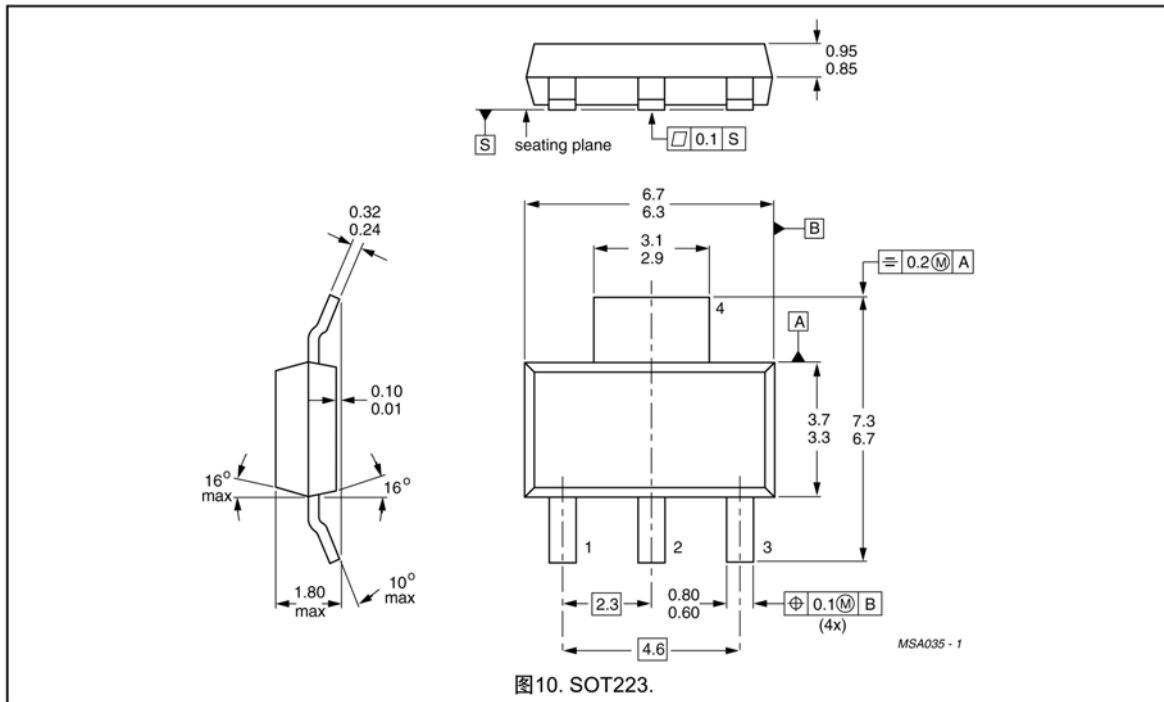
闸流管和双向可控硅 - 成功应用的十条黄金规则

图 14 是 SOT186 (F-pack)。这一直是飞利浦传统的绝缘组件。在清洁的状态下，器件和散热器间可承受 1500V 电压峰值。

较近期的 SOT186A 组件 (X-pack) 见图 15，和老型号相比有很多优点：

1. 其管脚间距和 SOT78 组件完全相同，所以它可直接取代 SOT78 器件，并提供绝缘，而不必修改安装设置。

2. 它的接口片顶部不暴露金属，管脚至散热器漏电流距离较大。因而能提供绝缘电压 2500V RMS，大为改善。
3. 它是完全密封的，SOT78 取代品。



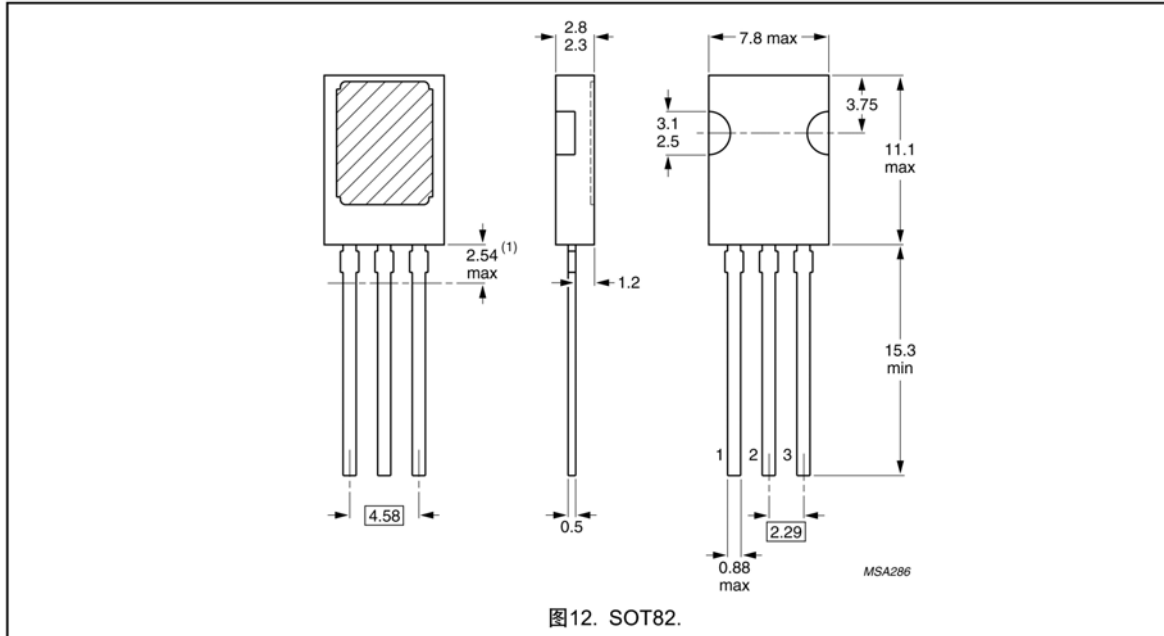


图12. SOT82.

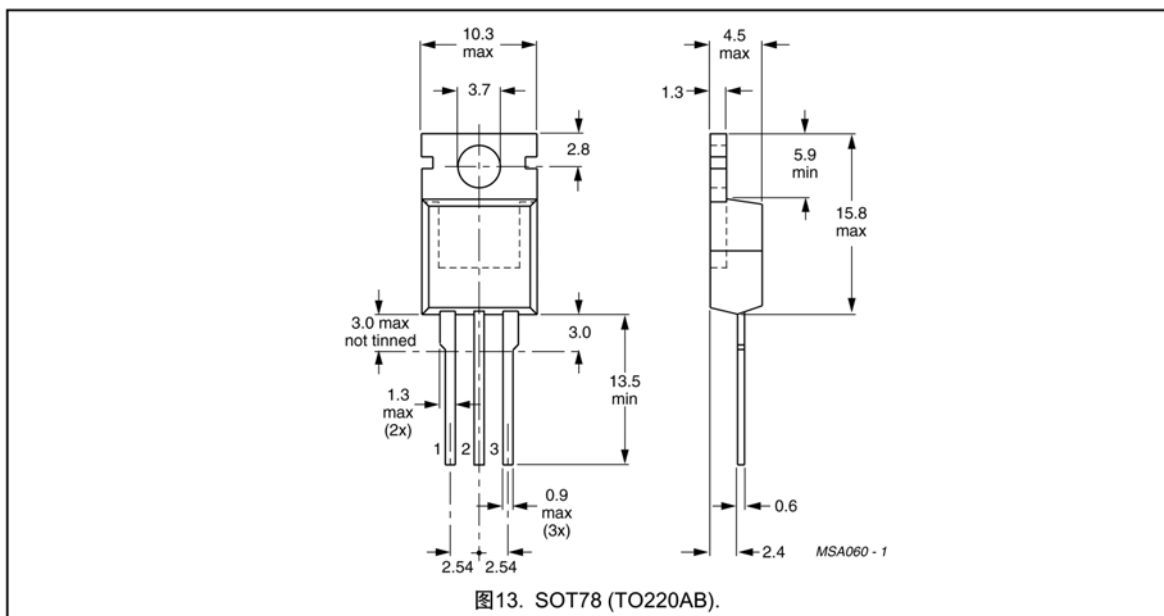
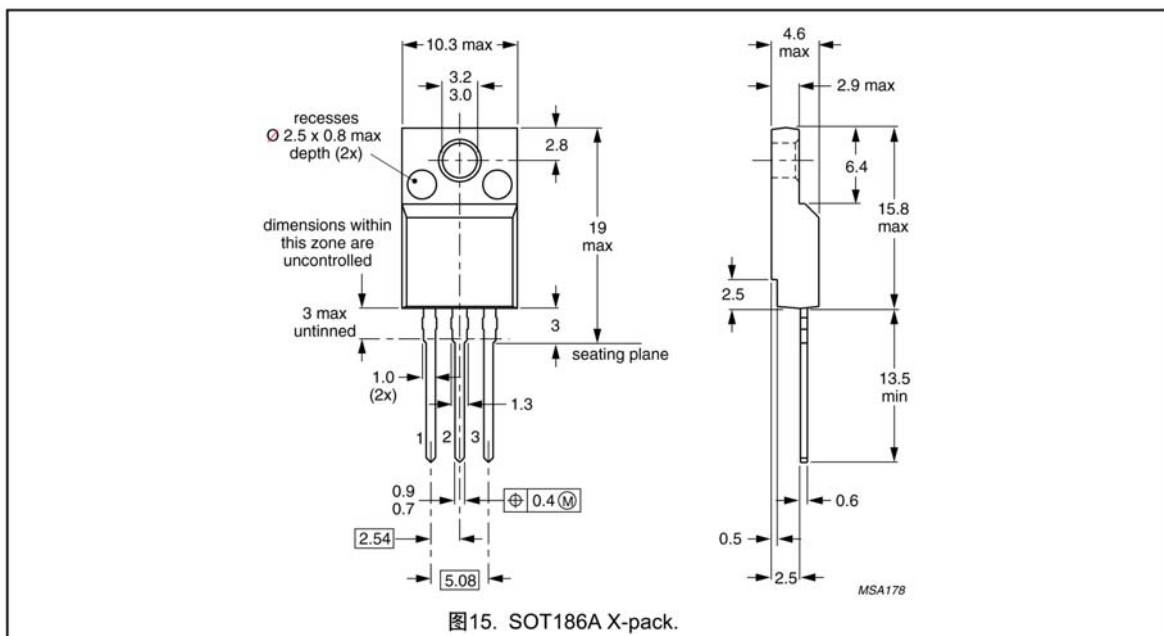
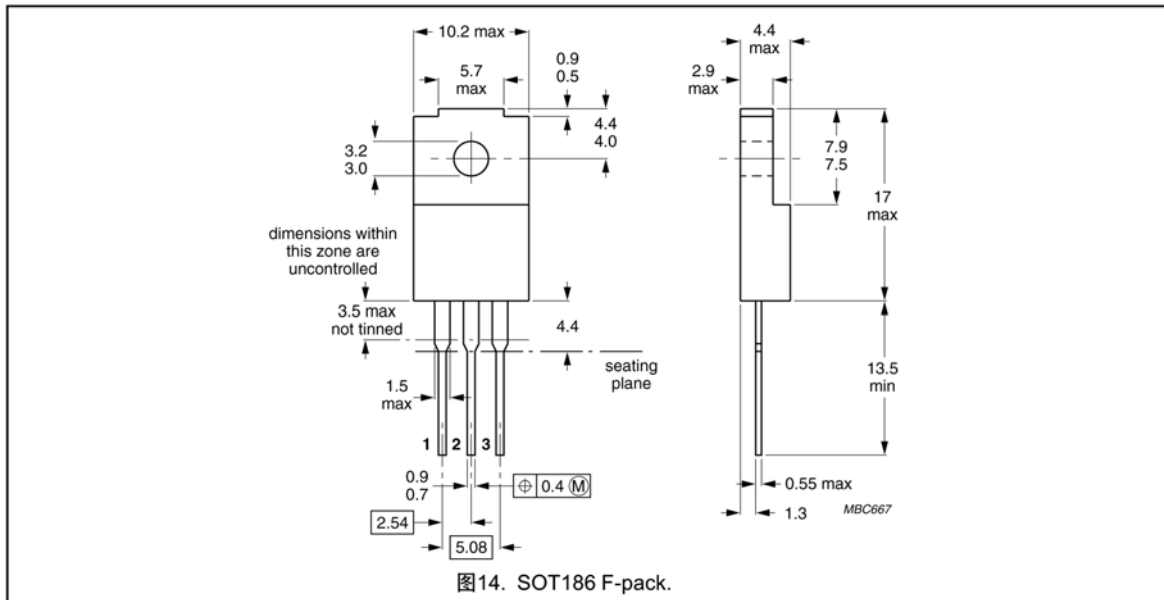


图13. SOT78 (TO220AB).



十条黄金规则汇总

- 规则 1. 为了导通闸流管（或双向可控硅），必须有门极电流 $\geq I_{GT}$ ，直至负载电流达到 $\geq I_L$ 。这条件必须满足，并按可能遇到的最低温度考虑。
- 规则 2. 要断开（切换）闸流管（或双向可控硅），负载电流必须 $< I_H$ ，并维持足够长的时间，使能回复至截止状态。在可能的最高运行温度下必须满足上述条件。
- 规则 3. 设计双向可控硅触发电路时，只要有可能，就要避开 3^+ 象限（WT2-, +）。
- 规则 4. 为减少杂波吸收，门极连线长度降至最低。返回线直接连至 MT1（或阴极）。若用硬线，用螺旋双线或屏蔽线。门极和 MT1 间加电阻 $1k\Omega$ 或更小。高频旁路电容和门极间串接电阻。另一解决办法，选用 H 系列低灵敏度双向可控硅。
- 规则 5. 若 dV_D/dt 或 dV_{COM}/dt 可能引起问题，在 MT1 和 MT2 间加入 RC 缓冲电路。若高 dI_{COM}/dt 可能引起问题，加入一几 mH 的电感和负载串联。另一种解决办法，采用 Hi-Com 双向可控硅。
- 规则 6. 假如双向可控硅的 V_{DRM} 在严重的、异常电源瞬间过程中有可能被超出，采用下列措施之一：
负载上串联电感量为几 μH 的不饱和电感，以限制 dI_T/dt ；
用 MOV 跨接于电源，并在电源侧增加滤波电路。
- 规则 7. 选用好的门极触发电路，避开 3^+ 象限工况，可以最大限度提高双向可控硅的 dI_T/dt 承受能力。
- 规则 8. 若双向可控硅的 dI_T/dt 有可能被超出，负载上最好串联一个几 μH 的无铁芯电感或负温度系数的热敏电阻。另一种解决办法：对电阻性负载采用零电压导通。
- 规则 9. 器件固定到散热器时，避免让双向可控硅受到应力。固定，然后焊接引线。不要把铆钉芯轴放在器件接口片一侧。
- 规则 10. 为了长期可靠工作，应保证 $R_{th\ j-a}$ 足够低，维持 T_j 不高于 T_{jmax} ，其值相应于可能的最高环境温度。