

**单芯片 USB 转 UART 数据转换器**

- 集成的 USB 收发器；无需外部电阻
- 集成的时钟；无需外部振荡器
- 集成的 512 字节 EEPROM 用于为供应商代码、产品代码、序列号、功率标牌、版本号和产品信息等数据提供存储空间
- 片内上电复位电路
- 片内电压调节器：3.3V 输出

**USB 功能控制器**

- 符合 USB 规范 2.0；全速 (12 Mbps)
- 通过 SUSPEND 和 RI 引脚支持的 USB 中止状态

**异步串行数据总线 (UART)**

- 所有握手和调制解调器接口信号
- 数据格式支持：
  - 数据位：8
  - 停止位：1, 2
  - 校验位：奇校验，偶校验，无校验
- 波特率：300bps 到 921.6kbps
- 512 字节接收缓冲器；512 字节发送缓冲器
- 支持硬件或 X-On / X-Off 握手
- 支持事件状态和线路中止条件

**实用的 COM 口器件驱动器设备**

- 可以和现有的 COM 口 PC 应用配合使用
  - 自由版权的发行许可
  - Windows 98/Me/2000/XP
  - MAC OS-9
  - MAC OS-X
  - Windows CE\*
  - Linux 2.40 或更高版本 \*
- \* (请与制造商确认其有效性)

**应用示例**

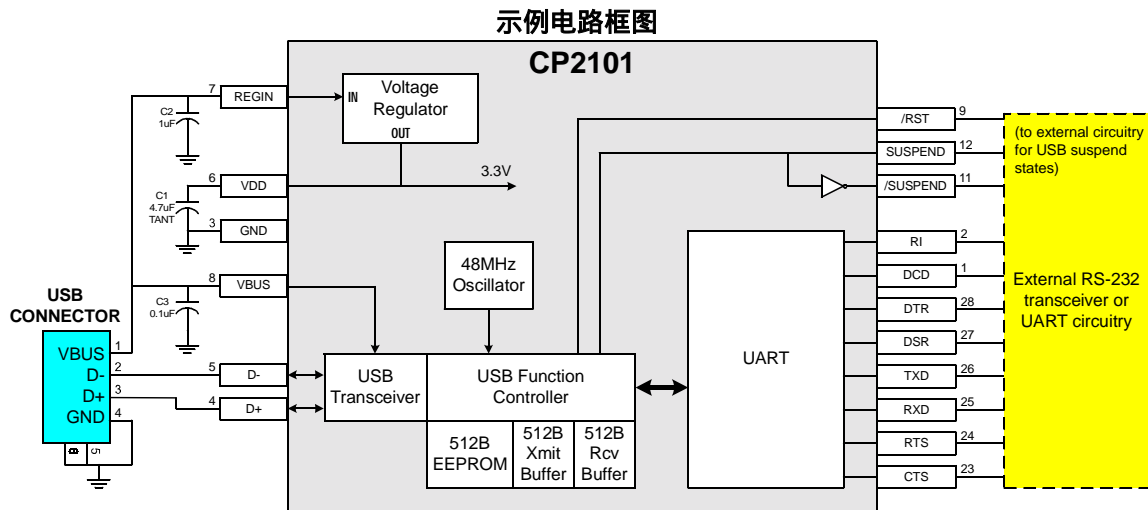
- RS-232 传统器件转 USB 升级
- 手机 USB 接口电缆
- PDA USB 接口电缆
- USB 转 RS-232 串行适配器

**电源电压**

- 自供电：3.0V 至 3.6V
- USB 总线供电：4.0V 至 5.25V

**封装**

- 28脚 MLP (5mm X 5mm)
- 温度范围：-40° C 至 +85° C





## 目 录

1. 系统概述	3
2. 极限参数	3
表 2.1. 极限参数*	3
3. 总体直流电气特性	4
表 3.1. 总体直流电气特性	4
4. 引脚和封装定义	4
表 4.1. CP2101的引脚定义	4
图 4.1. MLP-28 引脚图 (顶视图)	5
图 4.2. MLP-28 封装图	6
表 4.2. MLP-28 封装尺寸	6
图 4.3. 典型 MLP-28 平面图	7
图 4.4. 典型 MLP-28 引脚镀膜	8
5. USB 功能控制器和收发器	9
6. 异步串行数据总线(UART)接口	9
表6.1. 数据格式和波特率	9
7. 内部EEPROM	10
表 7.1. 默认的 USB 配置数据	10
8. 实用的 COM 口器件驱动器设备	10
9. 电压调节器	11
表 9.1. 电压调节器的电气特性	12



## 1. 系统概述

CP2101 是一种高度集成的 USB 转 UART 桥接器，提供一个使用最小化的元件和PCB空间实现 RS232 转USB 的简便的解决方案。该芯片包含一个 USB 2.0 全速功能控制器，USB收发器，振荡器和带有全部的调制解调器控制信号的异步串行数据总线(UART)，全部功能集成在一个 5mm X 5mm MLP-28封装的IC中。无需其他的外部USB元件。片内 EEPROM 可以用于由原始设备制造商自定义USB 供应商代码、产品代码、产品描述文字、功率标牌、版本号 and 器件序列号等数据的存储空间。

EEPROM 可以通过USB 在应用板上进行编程，这使得在产品制造和调试过程中就可以实现对它进行编程。使用 CYGNAL 免费提供的器件驱动程序，可以很容易地将 CP2101 用于实现一个有效的 COM 口。

Cygnal 提供的免税的实用COM口(VCP)器件驱动器允许一个基于 CP2101的产品作为PC机的一个 COM 口使用。CP2101 的 UART 接口处理所有的 RS232 信号，包括控制和握手信号，所以现存的系统固件无需改动。在许多现存的 RS232 设计中，更新从RS232到USB 所要做的就是用CP2101 取代 RS232 级别的转换器。

## 2. 极限参数

表 2.1. 极限参数\*

参数	条件	最小值	典型值	最大值	单位
环境温度（通常情况下）		-55		125	°C
储存温度		-65		150	°C
任何I/O引脚或/RST的对地电压		-0.3		5.8	V
VDD引脚的对地电压		-0.3		4.2	V
流过VDD和GND的最大总电流				500	mA
/RST或任何I/O引脚的最大输出灌电流				100	mA

\*注意：超过这些列出的“极限参数”可能会造成对器件的永久性损坏。长时间在最大允许值或超过最大允许值的条件下工作可能影响器件的可靠性。

### 3. 总体直流电气特性

**表 3.1. 总体直流电气特性**

-40° C 至 +85° C，除非特殊说明

参数	条件	最小值	典型值	最大值	单位
数字电源电压		3.0	3.3	3.6	V
数字电源电流 (USB运行)	VDD=3.3V		待定		mA
额定工作温度范围		-40		+85	°C

### 4. 引脚及封装定义

**表 4.1. CP2101的引脚定义**

引脚名称	引脚号	类型	说明
VDD	6	电源输入 电源输出	2.7-3.6 V 电源电压输入。 3.3 V 电压调节器输出。参见 <b>第9节</b> 。
GND	3		接地
/RST	9	数字I/O	器件复位。内部端口或VDD监视器的漏极开路输出。一个外部源可以通过将该引脚驱动为低电平至少 15 μs 来启动一次系统复位。
REGIN	7	电源输入	5 V 调节器输入。此引脚为片内电压调节器的输入。
VBUS	8	数字输入	VBUS 感知输入。该引脚应连接至一个USB网络的VBUS信号。当连通到一个USB网络时，该引脚上的信号为5 V。
D+	4	数字I/O	USB D+
D-	5	数字I/O	USB D
TXD	26	数字输出	异步数据输出 (UART 发送)
RXD	25	数字输入	异步数据输入 (UART 接收)
CTS	23	数字输入	清除发送控制输入 (低电平有效)
RTS	24	数字输出	准备发送控制输出 (低电平有效)
DSR	27	数字输入	数据设置准备好控制输出 (低电平有效)
DTR	28	数字输出	数据终端准备好控制输出 (低电平有效)
DCD	1	数字输入	数据传输检测控制输入 (低电平有效)
RI	2	数字输入	振铃指示器控制输入 (低电平有效)
SUSPEND	12	数字输出	当CP2101进入USB终止状态时，该引脚被驱动为高电平。
/SUSPEND	11	数字输出	当CP2101进入USB终止状态时，该引脚被驱动为低电平。
NC	10, 13-22		这些引脚应该为未连接或接到 VDD 的引脚。

图 4.1. MLP-28 引脚图 (顶部视图)

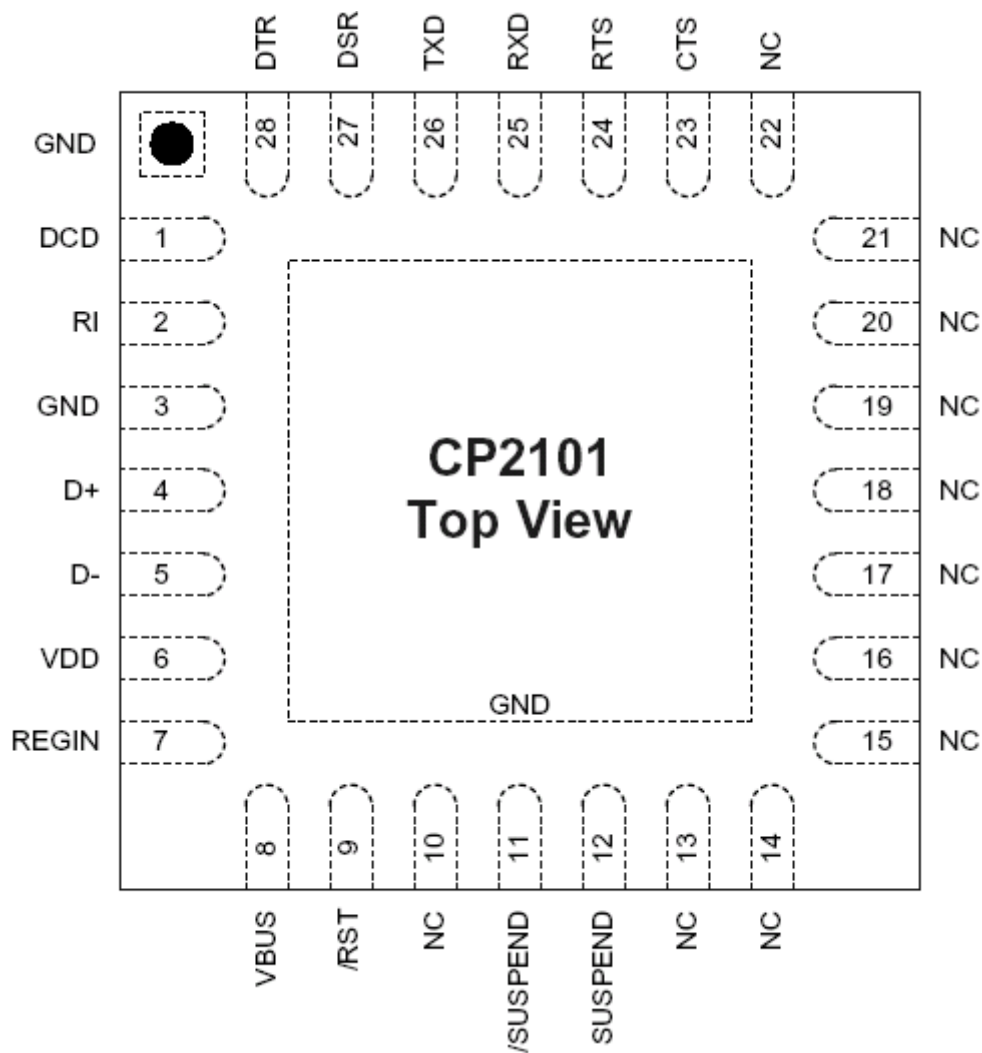
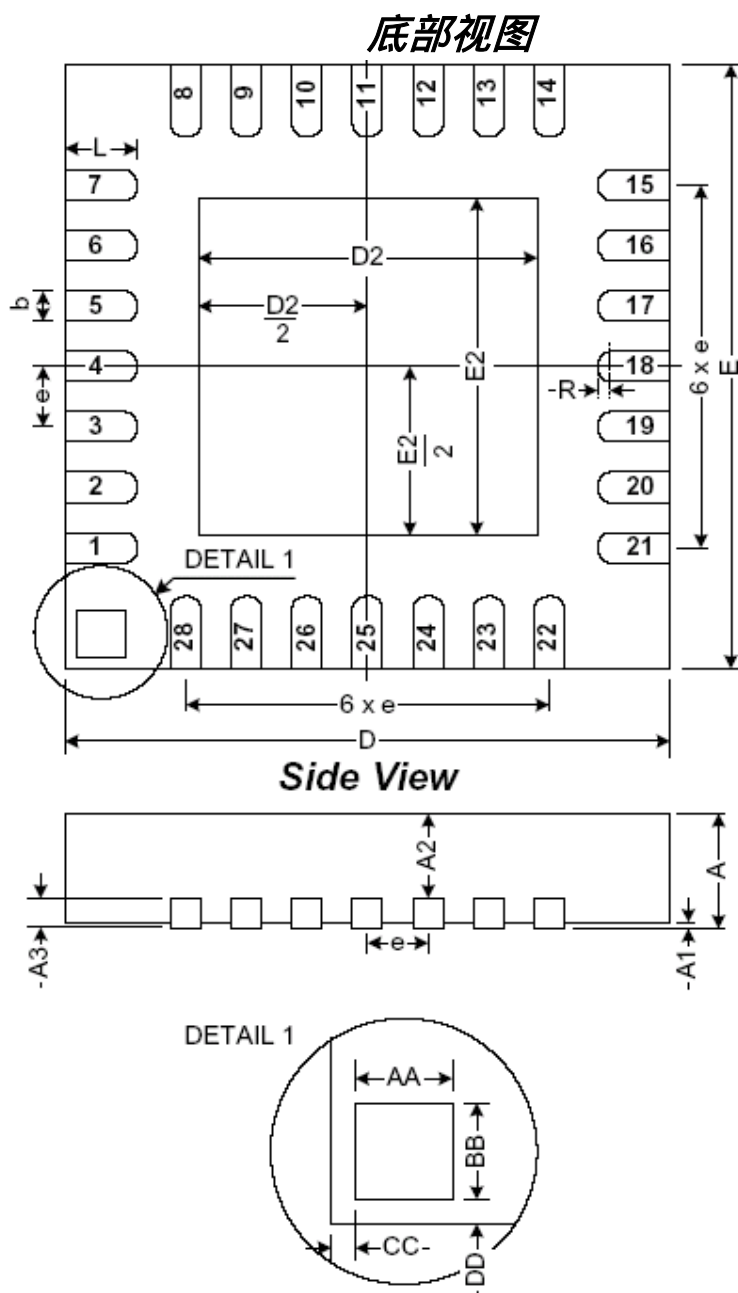


图 4.2. MLP-28 封装图



**Table 4.2. MLP-28 Package Dimensions**

	MM		
	MIN	TYP	MAX
A	0.80	0.90	1.00
A1	0	0.02	0.05
A2	0	0.65	1.00
A3	-	0.25	-
b	0.18	0.23	0.30
D	-	5.00	-
D2	2.90	3.15	3.35
E	-	5.00	-
E2	2.90	3.15	3.35
e	-	0.5	-
L	0.45	0.55	0.65
N	-	28	-
ND	-	7	-
NE	-	7	-
R	0.09	-	-
AA	-	0.435	-
BB	-	0.435	-
CC	-	0.18	-
DD	-	0.18	-

图 4.3. 典型 MLP-28 平面图

顶部视图

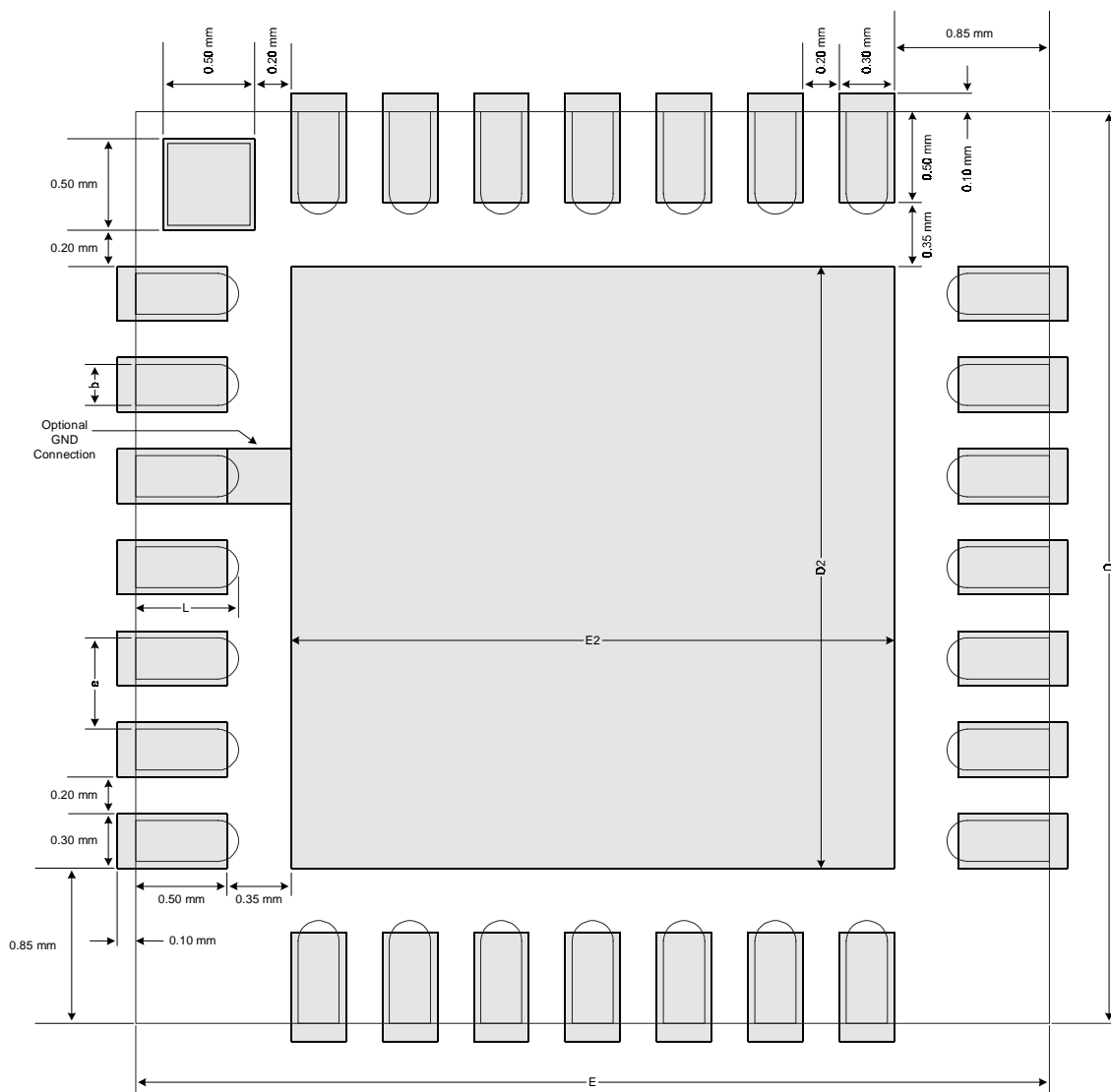
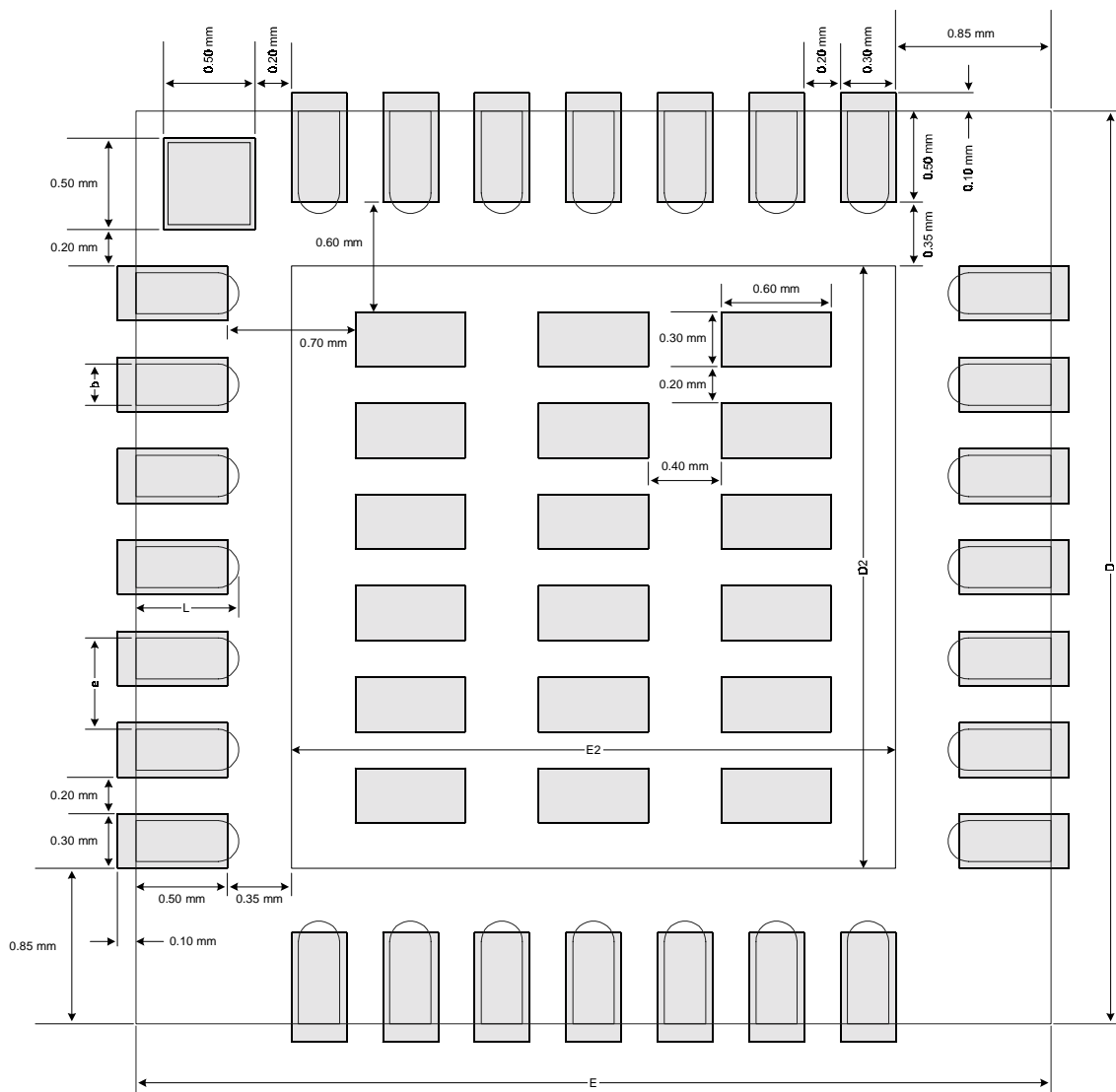


图 4.4. 典型 MLP-28 引脚渡膜

顶部







## 5. USB 功能控制器和收发器

CP2101中的USB 功能控制器和收发器是一个符合USB 2.0 规范的全速器件，集成收发器和片内相应的上拉电阻。USB功能控制器管理USB 和UART间所有的数据传输以及由USB主控制器发出的命令请求和用于控制UART功能的命令。

USB 终止和恢复信号支持功能便于CP2101器件以及外部电路的电源管理。当在总线上检测到终止信号时,CP2101 将进入终止模式。在进入终止模式时, CP2101 会发出 SUSPEND 和 /SUSPEND 信号。SUSPEND 和 /SUSPEND 在一个CP2101复位后也会发出，直到在USB要求的器件配置完成。

CP2101 的终止模式会在下述任何一种情况时出现：(1) 检测到继续信号或产生继续信号时，(2) 检测到一个USB 复位信号 或(3)发生器件复位。在终止模式出现时，SUSPEND 和 /SUSPEND 信号被取消。注意: SUSPEND 和 /SUSPEND 在CP2101复位期间会暂时处于高电平。如果要避免这种情况出现，可以使用一个大的下拉电阻 (10K 欧姆) 来确保 /SUSPEND 在复位期间保持在低电平。

CP2101 USB 功能控制器也支持USB远距离唤醒功能。远距离唤醒信号将产生一个请求给主控制器来发出一个继续信号，这样就可以允许 CP2101 出现终止模式并继续数据传输。可以通过向RI 输入(低电平有效)信号来产生一个远距离唤醒信号。

## 6. 异步串行数据总线(UART)接口

CP2101 UART 接口包括 TX (发送) 和 RX (接收) 数据信号以及 RTS, CTS, DSR, DTR, DCD 和 RI 控制信号。UART 支持 RTS/CTS, DSR/DTR 和 X-On/X-Off 握手。

被编程到 UART的数据格式和波特率在PC机的COM口配置期间被置位。可获得的数据格式和波特率见表 6.1.

表 6.1. 数据格式和波特率

数据位	8
停止位	1
校验位	无校验, 偶校验, 奇校验
波特率	300, 600, 1200, 1800, 2400, 4800, 7200, 9600, 14400, 19200, 28800, 38400, 56000, 57600, 115200, 128000, 230400, 460800, 921600



## 7. 内部 EEPROM

CP2101 包括一个内部的可以用于由设备原始制造商定义USB供应商身份识别、产品代码、产品描述、功率标牌、器件版本号和器件序列号等数据的存储。USB配置数据的定义是可自由定义的。如果 EEPROM 没有被OEM的数据占用，则将采用表6.1所示的默认配置数据。注意，尽管如此，对于可能使用多个CP2101器件连接到同一个PC机的OEM 应用来说，则需要一个专一的序列号。

内部的EEPROM可以通过USB进行编程，这允许 OEM 的 USB 配置数据和序列号可以在制造和测试时直接写入到系统板上的 CP2101 中。Cygnal 提供一个卓越的为内部EEPROM编程的工具。同时还提供一个 Windows DLL 格式的程序库。这个库可以用于将 EEPROM 编程步骤集成到OEM使用的自定义软件中，使得在制造过程中进行流水线式测试和序列号的管理。

表 7.1. 默认的 USB 配置数据

名称	值
发行商ID	10C4h
产品 ID	EA60h
功率标牌 (属性)	80h
功率标牌 (最大功率)	0Fh
版本号	0100h
序列号	0001 (最多 123 字符)
产品说明	“Cygnal CP2101 USB 转 UART 桥控制器” (最多 126 个字符)

## 8. 实用的 COM 口器件驱动器设备

CP2101 实用的 COM 口 (VCP) 器件驱动器允许将一个基于 CP2101的器件 引入到PC机的应用软件作为一个额外的COM口 (独立于任何现存的硬件COM口)。运行在PC机上的应用软件以访问一个标准的硬件COM口的方式访问基于 CP2101的器件。尽管如此，在PC与CP2101 器件间的数据传输是通过USB完成的。因此， 现存的COM口应用可以通过USB将数据数据传输到基于 CP2101的器件，而无需修改应用。关于支持的操作系统的最新情况，请与 Cygnal 集成产品公司联系。



## 9. 电压调节器

CP2101 是一个USB总线驱动器件，电源由 USB 的 VBUS 信号提供。它包括一个片内 实现此功能的 5 V 转3 V 电压调节器。电压调节器的 3 V 输出被引出到 VDD 引脚，使得外部的 3 V 器件可以从USB 取电源。关于电压调节器的电气特性，参见表 9.1 。

注意: CP2101 的 VBUS 和 RGIN 引脚都应该总是被连接到 USB 的 VBUS 信号上。推荐在 RGIN的输入端加去耦电容 (0.1  $\mu$ F 与 1.0  $\mu$ F 并联) 。

表 9.1. 电压调节器电气特性

VDD = 3.0 V; -40° C 至 +85° C , 除非特殊说明

参数	条件	最小值	典型值	最大值	单位
输入电压范围		4.0		5.25	V
输出电压	输出电流 = 1至100mA	3.0	3.3	3.6	V
VBUS 检测输入阈值		1.0	1.8	4.0	V
偏置电流			90	待定	$\mu$ A

**声明:**

**生命支持:** 这些产品不是专用于生命支持设备或系统的, 在这些系统中, 这些产品的故障可能会导致人身伤害。对于使用或出售用Cygnal 集成产品公司的产品所设计的设备的用户将自行承担风险并同意对于由此类设备所造成的任何损害将完全承担赔偿责任。

**变更权利:** Cygnal 集成产品公司保留对产品的变更权利而不预先通知, 这些权利包括在此描述和/或包含的电路和/或软件, 以便改善产品的设计和/或性能。Cygnal 集成产品公司对于这些产品的使用不承担任何责任和义务, 不转让对这些产品的任何专利、版权、或对这些产品的名誉使用权, 同时也未做任何保证或担保这些产品免费使用版权、专利权或使用权, 除非另行说明。

CIP-51 是 Cygnal 集成产品公司的一个注册商标。

MCS-51 和 SMBus 是 Intel 公司的注册商标。

I2C 是 Philips 半导体公司的一个注册商标。

SPI 是 Motorola公司的注册商标。

USB 是通用串行总线集团公司的一个注册商标。

**CYGNAL INTEGRATED PRODUCTS****4301 Westbank Drive****Suite B-100****Austin, TX 78746****[www.cygnal.com](http://www.cygnal.com)**