

模拟电路讲义

上册

华为公司传输业务部

第1章常用晶体管原理简介	6
1.1背景	6
1.2准备知识: PN结简介	6
1.3双极型三极管 (Bipolarity Junction Transistor) 介绍	8
1.3.1BJT的分类、结构和原理简介	8
1.3.2BJT的伏安特性	9
1.3.2.1BJT的CE接法输出特性	10
1.3.2.2BJT的CE接法输入特性	11
1.3.3BJT的参数	12
1.3.4除CE接法外BJT的另外两种接法	13
1.3.5H参数数学模型	13
1.3.6实际应用中的一些考虑	14
1.3.6.1复合BJT的组态	14
1.3.6.2器件频率与极型选择	15
1.3.6.3大功率BJT的散热问题	16
1.4场效应晶体管 (Field Effect Transistor)介绍	16
1.4.1J-FET晶体管部分	17
1.4.1.1JFET的工作原理	17
1.4.1.2典型特性	18
(1) J-FET的输出特性曲线	18
(2) J-FET的转移特性曲线	20
1.4.1.3J-FET的常用参数	21
1.4.1.4J-FET等效电路数学模型	21
1.4.1.5实际应用中的问题	22
1.4.2MOSFET晶体管部分 (Metal Oxide Semiconductor Field Effect Transistor)	22
1.4.2.1增强型MOSFET的器件结构和原理	22
1.4.2.2N沟道增强型MOS-FET的伏安特性曲线	23
1.4.2.3耗尽型MOSFET	24
1.4.2.4 MOS-FET的主要参数	25
1.4.2.5MOS-FET的等效数学模型	26
1.4.2.6MOS-FET在实际应用中的其他考虑	26
1.4.3VMOSFET简单介绍	26
1.4.3.1VMOS结构介绍:	27
1.4.3.1VDMOS结构介绍:	27
1.4.3.2VMOSFET的优点总结	28
第2章运算放大器简介	31
2.1运算放大器简介和指标定义	31
2.1.1运算放大器的简介	31
2.1.2运算放大器的内部结构	31
2.1.2.1运算放大器的指标定义	33
2.1.3通用型集成运算放大器	34
2.1.4专用型集成运算放大器	36
2.2运算放大器使用时的注意事项	36
2.2.1负反馈电路	36
2.2.2放大器电路稳定性的分析	37
2.2.2.1闭环增益	37
2.2.2.2闭环增益的计算	38

2.2.2.3放大器电路稳定性分析	39
2.3应用举例	41
第3章振荡器电路原理简介	44
3.1简述	44
3.2振荡器原理简介	44
3.2.1正弦振荡器	44
3.2.1.1自激振荡基本原理	44
3.2.1.2反馈型正弦波振荡器	44
3.2.1.3常用三点式振荡器	46
3.2.1.4LC选频网络	47
3.2.1.5典型集成LC振荡器介绍	49
3.2.1.6典型RC正弦波振荡器	51
3.2.1.7文氏电桥振荡器	52
3.2.1.8实用文氏电桥振荡器例图	53
3.2.1.9负阻型正弦波振荡器	53
3.2.1.10负阻振荡器的起振与平衡稳定条件	55
3.2.2[输出]多谐波振荡器	56
3.2.2.1以双BJT组成的50%DUTY CYCLE多谐波振荡器	56
3.2.2.2DUAL-BJT-MULTI-HARMONICS-OSCILLATOR	57
3.2.2.3将非门用做放大器组成的多谐振荡器	58
3.2.2.4以运算放大器电路组建的多谐振荡器	58
3.2.3实际设计应用中的问题	60
3.2.3.1电路形式的选择	60
3.2.3.2有源器件的选取	60
3.2.4振荡器调试时的注意点	60
3.2.4.1寄生振荡的产生原因与消除	60
3.2.4.2共用电源内阻耦合振荡	60
3.2.4.3器件寄生耦合	61
3.2.4.4器件引线、极间电容、接地电容构成的寄生振荡器	61
3.2.4.5负反馈转变成正反馈	62
3.2.4.6寄生振荡的判别	62
第4章锁相环设计	64
4.1模拟锁相环路一般原理	64
4.1.1组成	64
4.2环路稳定性	68
4.3环路噪声影响	70
4.3.1锁相环噪声与干扰的主要来源	70
4.3.1.1环路等效噪声带宽	70
4.3.1.2环路跳周	72
4.3.1.3压控振荡器相位噪声	72
4.4模拟锁相环参数一般计算方法	73
4.4.1K_0、K_d的计算	73
4.4.2ζ、ω_n参数的选定	73
4.4.3选择环路滤波器电容器C值，计算电阻R1和R2	73
4.5常用的环路滤波器	74
4.5.1有源滤波附加一节低通滤波器的方法	74
4.5.2有源比例积分滤波器附加两节低通滤波器的方法	75
4.6集成锁相环简介	76

4.6.1集成鉴相器	76
4.6.2集成压控振荡器	77
4.7锁相环路应用	78
4.7.1锁相环路的基本特性	78
4.7.1.1锁定特性	78
4.7.1.2载波跟踪特性	78
4.7.1.3调制跟踪特性	78
4.7.2锁相环在通讯中的应用	79
第5章A/D、D/A转换器设计	80
5.1模数(A/D)和数模(D/A)转换器概述	80
5.2A/D转换器部分	80
5.2.1A/D转换器的原理	80
5.2.1.1双积分式A/D转换器的转换原理	80
5.2.1.2逐次逼近式A/D转换器	82
5.2.1.3二进制斜坡式A/D转换器	83
5.2.1.1并行比较式A/D转换器	83
5.2.2A/D转换器类别及对比	84
5.2.3A/D转换器的主要性能指标	85
5.2.3.1量化误差与分辨率	85
5.2.3.2转换精度	85
5.2.3.3转换时间与转换速率	85
5.2.3.4电源抑制比	85
5.2.4A/D转换器选型一般原则	85
5.3 D/A转换器部分	86
5.3.1 D/A转换器的原理	86
5.3.1.1 解码原理	86
5.3.1.2 权电阻网络D/A转换器	86
5.3.1.3 T型R—2R电阻网络D/A转换器	87
5.3.2 D/A转换器类别及对比	87
5.3.3 D/A转换器的主要性能指标	88
5.3.3.1 静态参数	88
5.3.3.2 动态参数	88
5.3.4 D/A转换器选型一般原则	89
第6章滤波器	90
6.1概述	90
6.2滤波器的描述及设计	91
6.2.1滤波器的描述	91
6.2.2低通滤波器的设计	92
6.2.2.1给定技术指标	92
6.2.2.2设计传递函数	92
6.2.3设计高通、带通和带阻滤波器的传递函数的一般步骤	94
6.3几种典型模拟滤波器	94
6.3.1RC滤波电路	94
6.3.2LC滤波电路	95
6.3.3有源模拟滤波器	96
6.3.3.1一阶低通滤波器	96
6.3.3.2二阶有源低通滤波器	98
6.3.4Butterworth低通滤波器	98

6.3.5Chebyshev滤波器	99
6.3.6Bessel滤波器	100
6.3.7椭圆滤波器	100
6.4数字滤波器	100
第7章负反馈电路	102
7.1概述	102
7.2负反馈电路的作用	103
7.3四种类型负反馈电路的主要特征	103
7.3.1电压串联负反馈	103
7.3.2电流并联负反馈	104
7.3.3电压并联负反馈	105
7.3.4电流串联负反馈	105
7.4反馈电路的定性和定量分析	106
7.4.1反馈电路类型的判断	106
7.4.2反馈电路的分析方法	107
7.4.3近似计算法	107
7.4.4方块图法	108
7.5负反馈电路的稳定性	109
7.5.1自激振荡	109
7.5.2自激振荡的条件	109
7.5.3反馈放大器的稳定性判据	109
7.5.4反馈放大器的稳定裕度	110
7.5.5常用的消除自激振荡的方法	111
7.5.6滞后补偿	112
7.5.7超前补偿	113
7.5.8引入负反馈电路的一般原则	113

第1章 常用晶体管原理简介

1.1 背景

总体说来，凡是实际使用中的有源电路中往往都有半导体晶体管。在形形色色的电子世界中，晶体管是绝大部分电路功能的实现者，是电子电路设计者必须掌握的基本要素。只有正确地理解掌握了基本的电路器件，才能设计出符合目的的，功能正常、性能可靠的电路。在电子世界飞速发展的今天，掌握基本器件是正确、可靠地使用集成器件所必须的辅助条件。本文将列出几种最常用的晶体管器件进行简介。

1.2 准备知识：PN结简介

在硅[Si]、锗[Ge]、砷化镓[GaAs]等具有共价键的单晶本征半导体材料中，以特殊工艺[如高温扩散、离子注入等]“掺杂”进一定浓度 $[10^{-6} \sim 10^{-10}]$ 的其它特定原子，在不破坏原半导体共价键的情况下，使“杂质”原子在晶格的某些位置上替代原来材料的原子，因为原晶体的共价键结构的存在，以及杂质原子与晶体原子的自由电子数目不相等，那么在形成共价键后，杂质原子就会多出自由电子或者被共价键牵引而缺少了自由电子。从整个材料特性看来仍然对外界表现出电中性，但在晶格附近就会有多余的电子或者因缺少电子而形成了带正电的“空穴”。有“多余”电子的掺杂材料就称为Negative型半导体，带“空穴”的掺杂材料就称为Positive型半导体。

从电路结构上说来，PN结是一种特殊的材料接触结构：将P型半导体以及N型半导体以特定的工艺进行原子级结合就可以形成PN结，PN结有这样的特点：因P型半导体中的空穴、N型半导体中的电子互相“渗透”会形成一个接触电场，方向为从N端指向P端。当分别在P、N端加上电压时，PN结将表现出宝贵的单向导电性：P极加正电压，N极加负电压时接触电场被削弱，PN结导通；N极加正电压，P极加负电压时接触电场被增加，导致自由电子无法通过。在PN正向导通时，因接触电场的存在，将会在结上形成一固定压降，硅PN结的压降一般为0.6V左右，锗材料结的压降为0.3~0.5V左右。锗材料的温度敏感性很

强，其稳定性远远不如硅材料。PN结示意图如图1.1:

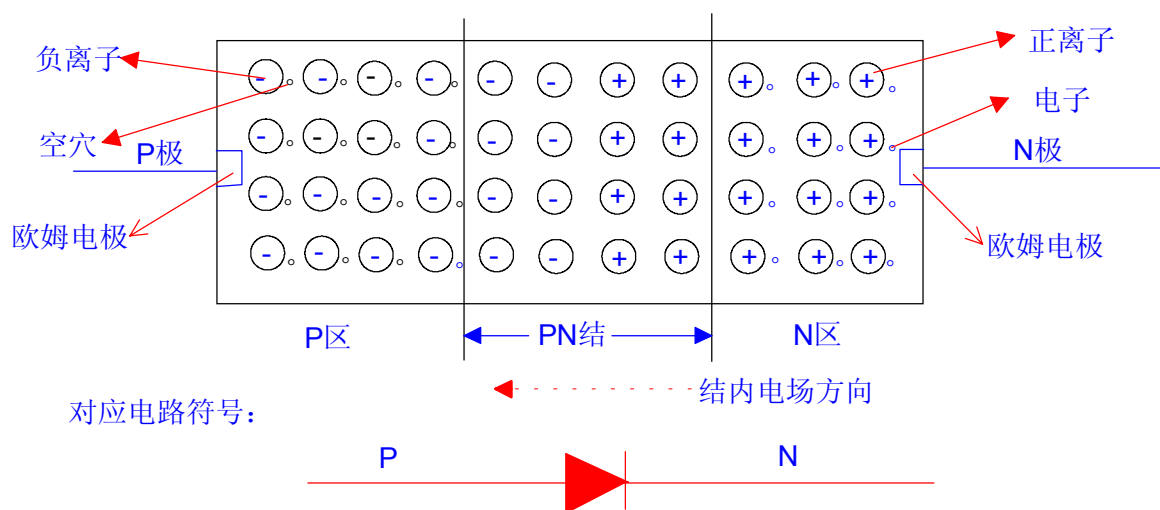


图1.1 PN结示意图

PN结的典型V-I特性曲线如图1.2:

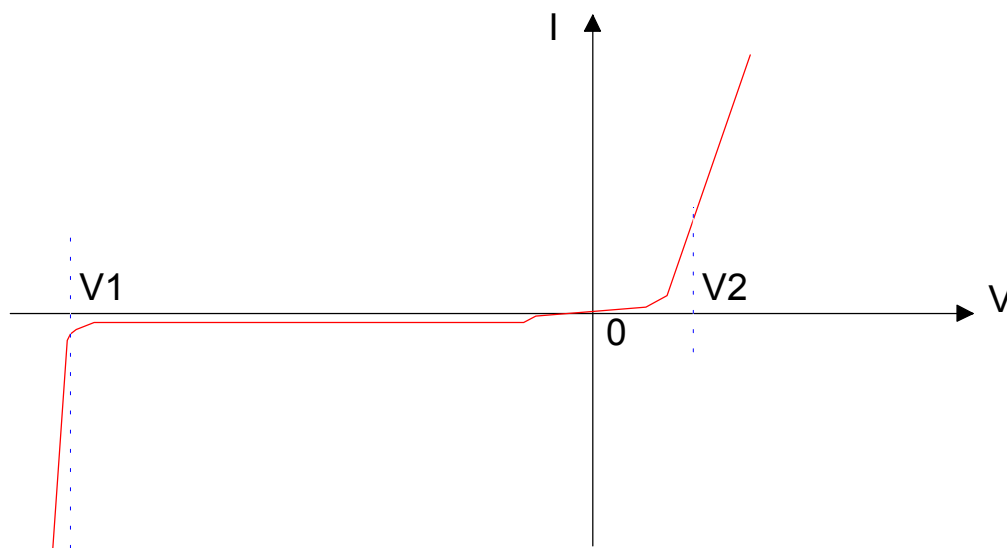


图1.2 PN结典型伏安特性

这是典型的PN结伏安特性。可见PN结在加以很大的反压时可以突然导通，导通电阻很小，导通电压为V1，在加以正压时，在一个比较小的电压上[V2]，PN结也开始相对缓慢导通。于电压V1处的导通称为反向击穿，击穿后若对电流不加以限制，很容易使PN过流烧毁，但电压V1比较稳定，这个特性被运用于稳压。V2处的导通称为正向导通，其电压对于硅管说来为0.6V左右，对于锗管说来为0.3~0.5V左右。V1的电压大小可以通过半导体加工工艺来改变，可以做到几伏到几千伏。

在PN区分别接上欧姆接触电极，就构成了各种“二极管”。

PN结的反向击穿从机理上说来有两种：齐纳击穿和雪崩击穿。

在掺杂浓度较高的条件下，PN结的宽度很小，较小的反向电压就可以形成很强的结内反向电场。若电场强度超过 10^{+6}V/m 时，有些共价键上的电子会被电场力拉出，载流子迅速增加。这种击穿被Zenar发现，其击穿电压与电流的关系不大，也就是说电压较稳。这种现象称为齐纳击穿。

在PN结宽度比较宽时，较高的反向结电压还不能产生过强的结内电场，但是由于载流子穿过结的路程比较长，不断被电场加速，将其它价电子“撞”出了共价键，产生新的电子-空穴对，这些载流子又去撞其它共价键不断产生“链式”反应，最后导致PN结反向电流剧烈增加。这种现象称为雪崩击穿。

一般对于反压小于4V的击穿称为齐纳击穿，反压大于7V的称为雪崩击穿，两者之间可能两种模式都存在。不管是哪种击穿，若击穿电流不加外界限制，最后都会因结温度过高而毁坏，若有外界电流限制，两种模式都不会损坏PN结。

从器件内“PN结”的数目看来，二极管属于单结器件。

1.3 双极型三极管（Bipolarity Junction Transistor）介绍

晶体三极管的出现具有划时代的意义，它使电子电路从电子管时代一下子跃进了“矿石”时代，大大推进了电子设备体积的缩小以及性能的提高，更进一步出现了集成芯片。以及今天的奔腾处理器这样高集成度的半导体芯片。

1.3.1 BJT的分类、结构和原理简介

BJT是指Bipolarity-Junction-Transistor，双极结型晶体管，又称为三极管。它与二极管的区别是有三个引出电极，基本组成结构仍然是PN结。如图1.3:

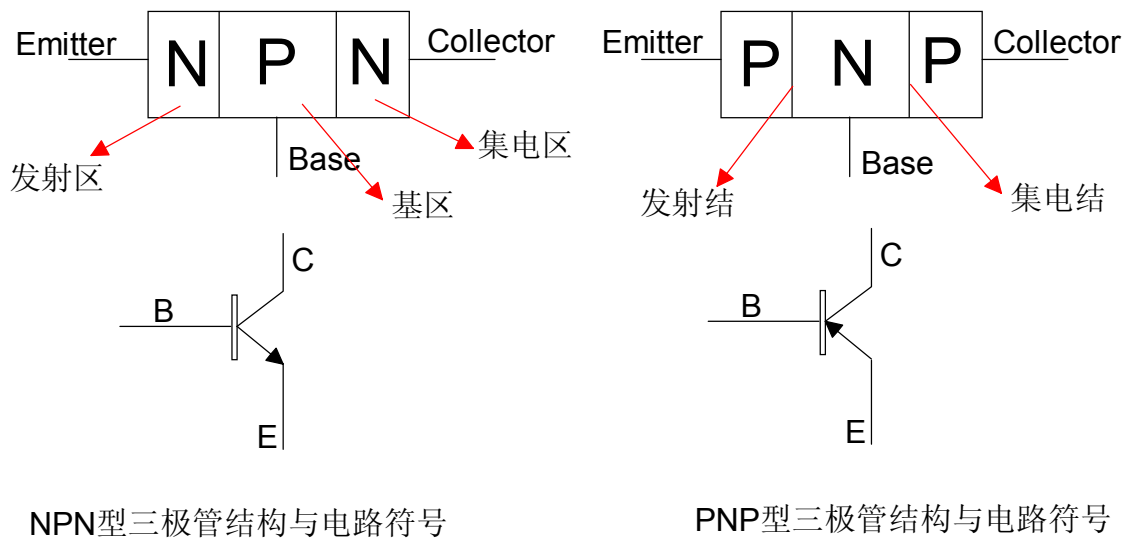


图1.3 Bipolarity Junction Transistor结构示意图

三极管在电子电路中贡献最大、最宝贵的特性是具有电流放大作用，其特性以NPN管简单示意如图1.4:

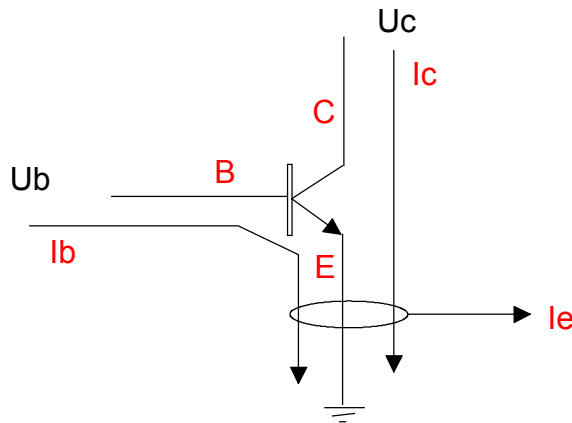


图1.4 电流放大特性示意图

由三极管中N、P、N，也即发射区半导体、基区半导体、集电区半导体的特殊处理工艺，使得BE端正偏置，BC结反偏置时 $[U_c > U_b]$ ，发射结将会有从基区流向发射区的基极电流 I_b ，同时集电结将会反向导通，形成集电极电流，从集电区经过基区流向发射极。基极电流与集电极电流叠加形成了发射极电流。因发射结、集电结的厚度不等影响了载流子的分配， I_b 、 I_e 、 I_c 之间将会有如下关系：

$$I_c = \beta \times I_b$$

$$I_e = I_c + I_b = (1 + \beta) I_b$$

$$1 + \beta = \alpha$$

从上边可以看出：只要满足偏置条件，集电极电流总是等于基极电流的一个常数倍 β ，这个常数可以通过加工工艺进行控制，其数值为几十到几千[超 β 管]。从转移关系看，可以说基极电流被三极管放大了 β 倍，成了集电极电流，假若将一个外界信号叠加到基极电流中，那么就可以从集电极得到被电流放大了 β 倍的输出信号。常数 β 称为共发射极电流放大系数。NPN以及PNP管仅仅在极性上相反，对电源的要求相反，其它分析相同。

1.3.2 BJT的伏安特性

器件的伏安特性是指器件的电压-电流转移关系。BJT的伏安特性主要用来定性说明晶体管各极电流与电压的关系，最常用的特性分为输入特性和输出特性两种。这里介绍应用最广泛的[Common--Emitter]共发射极接法的输出、输入特性曲线。

1.3.2.1 BJT的CE接法输出特性

首先画出BJT的CE测试接法示意图如图1.5：

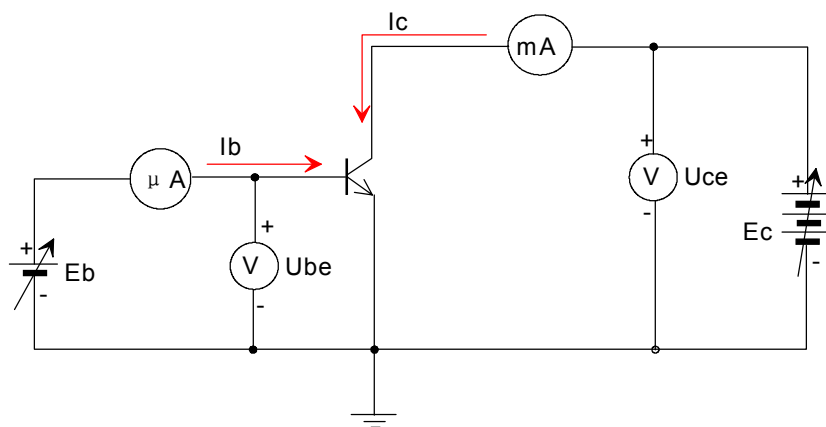


图1.5 BJT共发射极接法测试原理图

CE接法是指以基极和发射极作为输入回路，发射极和集电极作为输出回路，输入、输出回路公用了发射极。图中， E_b 将为基极提供合适的偏置电压， E_c 为集电极提供偏置电压； U_{ce} 指集电极与发射极之间的电压， U_{be} 指基极与发射极之间的电压。相应地， I_b 、 I_c 分别为流过基极、集电极的电流。

Bipolarity Junction Transistor的典型输出特性如图1.6：

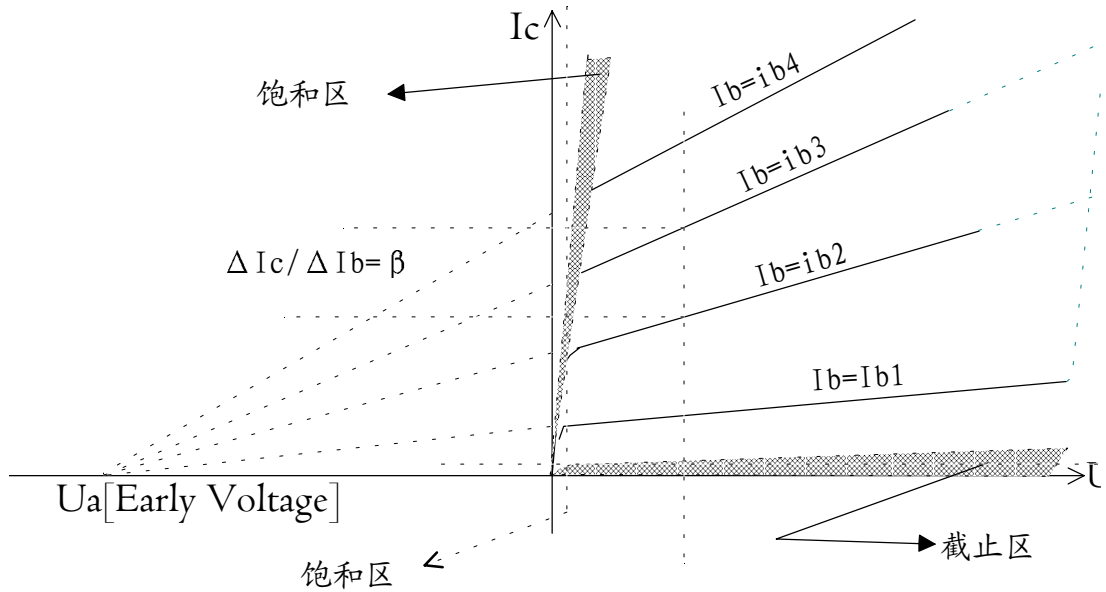


图1.6 BJT的典型输出特性图

横轴表示BJT的CE极之间电压，图中画出了四条曲线，分别对应不同的基极电流。纵轴表示集电极电流。共发射极电流放大系数 $\beta = \Delta I_c / \Delta I_b$ 。从图中可以看出，当 I_b 减小到一定值时，不管 U_{ce} 如何变化， I_c 趋向一个几乎不变的常数，这时定义BJT进入了截止状态，水平阴影区域表示BJT的截止区。当 U_{ce} 减小到一定值时，不管 I_b 如何变化， I_c 都不会按比例增加，[往往这时的 U_{ce} 接近或小于 U_{be}]，这时定义BJT进入了饱和状态。这两种状态在线性电路中都是有害的，它会破坏信号的完整性，因此应该设计正确的偏置，使BJT不进入这两种状态。在垂直和水平阴影两区之间的区域称为放大区，在这个区域中， I_c 正比于 I_b 。只要使 $0 < U_{be} < U_{beo}$ [门限电压]，就可以使 $I_e = 0$ 。这时的 $I_b = -I_{cbo}$ ， $I_c = I_{cbo}$ ， $I_b = -I_{cbo}$ 这条曲线是截止区与放大区之间的分界线。当 $I_b = 0$ 时 I_c 不一定等于0，此时的 I_c 记为 I_{eco} ，称为CE穿透电流，硅管的穿透电流往往小于1微安，锗管的为0.5~1.5mA，且会随温度的增加而增加。另外，当 U_{ce} 增加到一定值时， I_c 也突然增加，不受 I_b 的控制，这是因为CE极间发生击穿，击穿电压的大小与流过集电极的电流大小有关。CE击穿很容易损坏BJT，因此在实际电路中也要同时考虑 U_{ce} 的电压范围。

1.3.2.2 BJT的CE接法输入特性

请看图1.7:

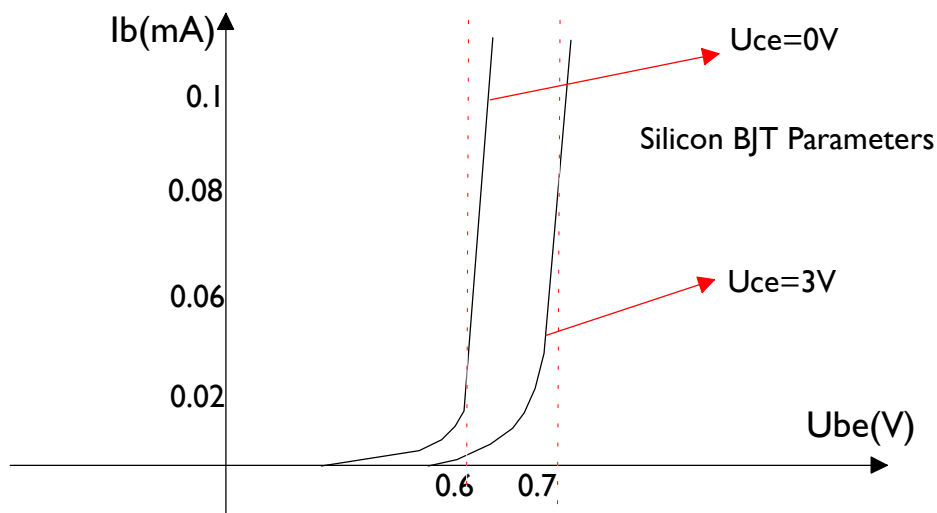


图1.7 BJTCE接法输入特性图示

CE接法输入特性是指以 U_{CE} 为参变量，输入电流 I_b 与输入电压 U_{be} 之间的关系曲线。

从图中可以看出CE接法的BJT输入特性有如下特点：

[1]当 $U_{ce}=0$ 时，输入特性与常规的二极管特性相似。因为此时的集电极与发射极等效为并联，BJT等效于两个并接的二极管。

[2]当 $U_{ce}>1V$ 时，特性曲线右移！ U_{be} 的值有所增加，这在设计精密电路时应该考虑到。

1.3.3 BJT的参数

BJT的参数是表明BJT性能的数据以及描述BJT安全使用范围的物理量，是正确、可靠使用BJT的基础。这里介绍几个常用、设计时必须了解的参数：

[1]共发射极电流放大系数 β 。它分为两种：直流 $\beta_d = I_c/I_b$ ，交流 $\beta_c = \Delta I_c/\Delta I_b$ ，它们可以从BJT的输出特性上算出来。

[2]BJT极间反向电流：

(a) I_{cbo} ，集电极、基极反向饱和电流，即发射极开路时，从集电极到基极的反向电流；

(b) I_{ceo} ，集电极、发射极穿透电流，即基极开路时，从集电极到发射极的泄露电流。

$$I_{ceo} = (1 + \beta_d) I_{cbo};$$

(c) I_{ebo} ，发射极、基极反向饱和电流，即集电极开路时从发射极到基极之间的反向电流；

(d) I_{cer} ，基极与发射极之间外接电阻 R 时的，从集电极到发射极之间的穿透电流。如果所接电阻 $R=0$ ，那么就得到 I_{ces} ， $I_{ces} \approx I_{cbo}$ 。

对以上各参数，测试时需强调“反向”，是指使被测PN结施加反向电压。

[3]BJT的几个极限参数：

极限参数对于实际设计时尤为重要，它们表明了器件所能承担的极限量，若超限使用，就会使器件失效或者发生不可恢复性损伤！

① BV_{cbo} -----发射极开路时的集电结反向击穿电压；

② BV_{ceo} -----基极开路时，集电极与发射极之间的击穿电压；

③ BV_{cer} -----B、E极间接有电阻时，集电极、发射极之间的击穿电压；

④ BV_{ces} -----B、E极间短路相接时，集电极、发射极之间的击穿电压；

⑤ BV_{cex} -----发射结施加反向电压时，集电极、发射极之间的击穿电压；

⑥ BV_{cbo} -----集电极开路时，发射结的反向击穿电压；

它们之间存在如下的关系：

$$BV_{cbo} > BV_{cex} > BV_{ces} > BV_{ceo}$$

⑦集电极最大允许耗散功率 P_{cm}

当三极管处于放大状态时，集电结上有较高反向电压，并且有较大电流流过，因此会有使集电极温度升高的功率耗散，这个功率称为 P_c ：

$$P_c \approx I_c \times U_{ce}$$

P_{cm} 是指在一定环境温度下集电结所能允许的最大安全耗散功率，在这个功率以下工作器件才会比较安全，否则会损坏或者严重短命。 P_{cm} 是受环境温度影响的，温度升高， P_{cm} 将会相应变小！

1.3.4 除CE接法外BJT的另外两种接法

在实际电路中，BJT以其不同的接法适用于不同的场合；前述的CE接法有较高的放大倍数以及适中的输入、输出阻抗，常用于主放大电路；除此之外，还有适用于高频电路的CB接法，适用于阻抗变换以及级间隔离的CC电路，下面画出简单的示意图来说明：

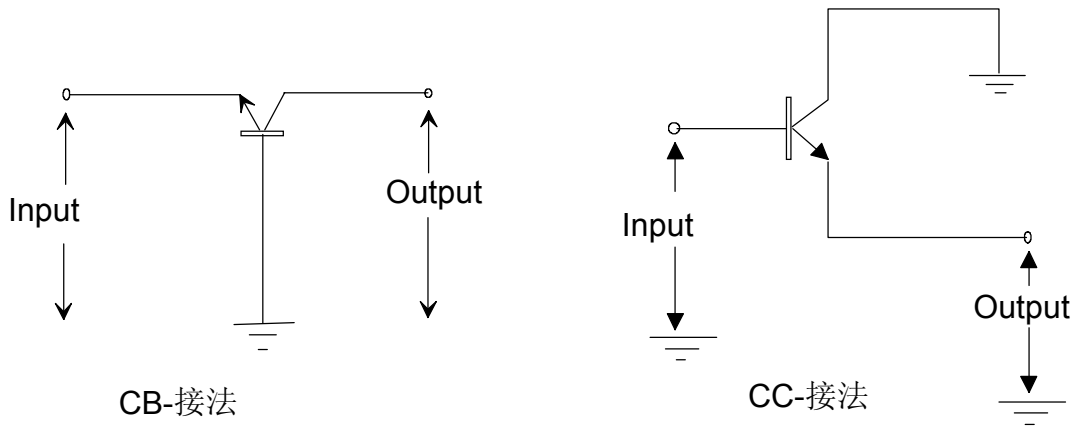


图1.8 BJT的Common Base & Common Collector接法交流等效原理图

图1.8中，左边的为BJT的CB接法交流等效，其输入、输出回路共用了基极；右边的为BJT的CC接法交流等效原理图，输入、输出回路共用了BJT的C极。其中，CB接法因其截止频率在三种接法中最高，往往用于高频放大器或者振荡器设计。CC接法即是射极跟随接法，它可以大幅度增加负载阻抗，常常用于需负载隔离的场所。关于三种电路的计算请参考书本，这里不再赘述。

1.3.5 H参数数学模型

BJT的H参数模型主要用于BJT的中频电路计算，是几种参数中，精度适中，相对方便的一种模型，下面介绍四个H参数的意义：

[1]----- $h_{ie} = \Delta U_{be} / \Delta I_b$ -----[$\delta U_{ce}=0$];-----单位为欧姆

[2]----- $h_{re} = \Delta U_{be} / \Delta U_{ce}$ -----[$\delta I_b=0$];-----无量纲

[3]----- $h_{fe} = \Delta I_c / \Delta I_b$ -----[$\delta U_{ce}=0$];-----无量纲

[4]----- $h_{oe} = \Delta I_c / \Delta U_{ce}$ -----[$\delta I_b=0$].-----单位为S

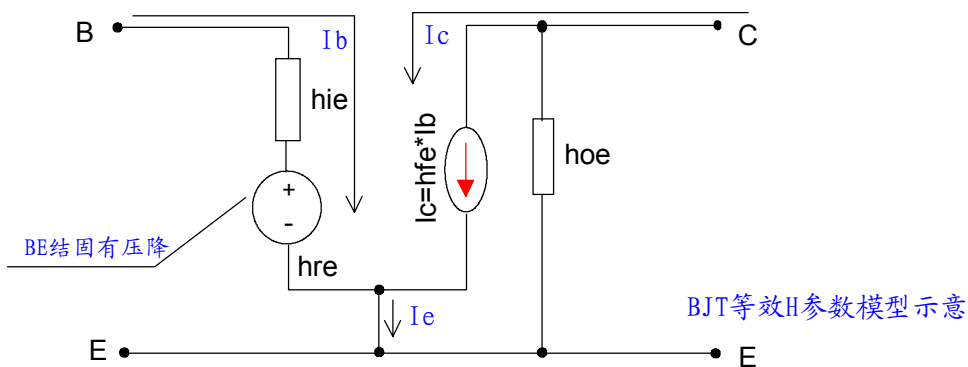


图1.9 等效H参数模型

图1.9中，对于工作频率尚未达到晶体管的 F_t 时， $h_{ie} = 26\text{mV}/I_b$ ，在计算交流电路时， H_{oc} 的值为几百K以上，可以忽略。BC结等效为受 I_b 控制的流控电流源。在工程估算中， h_{re} 也可以忽略。对于常规的锗管和硅管说来，硅管的计算精度会相对高一些，但计算中不可忽略硅管、锗管的BE结固有压降差。

1.3.6 实际应用中的一考虑

1.3.6.1 复合BJT的组态

在实际使用中，有时为了获得更高的等效电流放大系数或获得合适的极型等目的，可以将PNP、NPN管复合使用：

[A]NPN+PNP复合成高电流放大系数的NPN管：

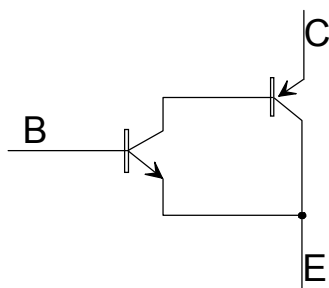


图1.10 NPN+PNP复合管

[B]PNP+NPN复合成高电流放大系数的PNP管：

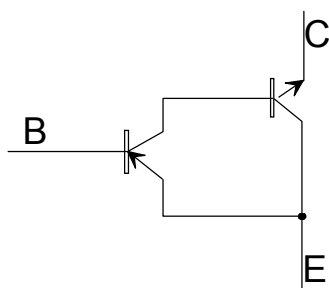


图1.11 PNP+NPN复合管

[C]PNP+PNP管复合成BE结压将增加两倍的高电流放大系数PNP管：

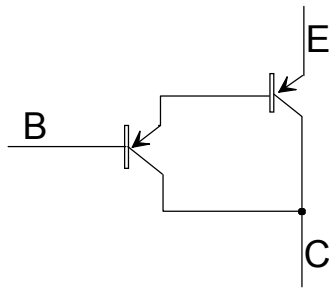


图1.12 PNP+PNP复合管

[D]NPN+NPN管复合成BE结压将增加两倍的高电流放大系数NPN管：

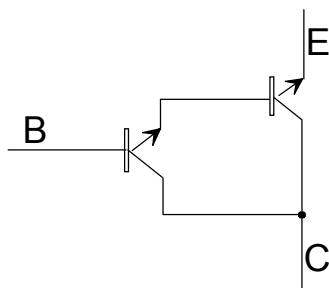


图1.13 NPN+NPN复合管

上面的四种组合是最简单的常用组合，其最大特点就是等效 $h_{fe} = h_{fe1} \times h_{fe2}$ ，其缺点是降低了工作速度，牺牲了温度稳定性以及等效穿透电流。在精度不是非常高的应用中，可以用于直流放大、电平位移、大功率管极性更改等等。在工作点计算时应将两者的H参数电路正确组合起来考虑。尤其要注意穿透电流的不良影响。

1.3.6.2 器件频率与极型选择

这里的器件频率主要是指在设计电路时，正确地选择器件的极限工作频率，使得计算值尽量与实际情况相符合，保证在线性电路中的信号不发生畸变。常规原则是：器件的截止频率 F_t 最好能大于信号的最高频率十倍以上。但并不是截止频率越高就越好，太高的器件频率不但是成本浪费，还会使电路增加自激振荡的机会。

极型选择是指BJT是用PNP还是NPN管。这应该在确定电源形式时同时考虑。有些三极管的外壳与某个电极相连，对于硅管来说往往是集电极。在需要以某极接地时应考虑这个因素。

1.3.6.3 大功率BJT的散热问题

在功率放大器中，晶体管因BC结反向电压可观，本身要消耗一部分直流功率，称为管子的热管耗。若管耗超过它的散热能力，其结温就免不了要升高。结温升高会引起集电

极电流增加，进一步使结温增加，形成恶性循环。结温升高到极限值之外，就免不了会烧坏。这称为管子的热击穿。结温的升高程度和集电极功耗 P_c 以及管子本身的散热条件有关。设计中应仔细考虑管子的热阻情况。

当晶体管中的各种电流都为零时，管子的结温 T_j 等于环境温度 T_a 。晶体管工作时，结温增加， $T_j > T_a$ 。只要结温 T_j 小于管子允许的最大结温 T_{jm} ，那么由于 T_j 的升高，温差增加，散热功率也会增加，最终会在某一个结温下达到热平衡，这时的集电极功耗等于热散失功率，结温就不会再升高，并且满足如下关系：

$$P_c = P = (T_j - T_a) / R_t$$

其中 R_t 表示晶体管的热阻。上边的关系显然仅在 $T_j < T_{jm}$ 时成立。如果集电极功耗 P_c 很大，管子热阻 R_t 也很大，使得当结温升高到 T_{jm} 时还不能达到热平衡，那么集电结将会因为过热而被损坏。

当 T_a 、 R_t 确定时，为了不使 T_j 超过 T_{jm} ，集电极功耗不能超过集电极允许最大直流功耗 P_{cm} ，即是：

$$P_{cm} = (T_{jm} - T_a) / R_t$$

其中的 T_{jm} 取决于半导体材料，锗管的 T_{jm} 大约为75~100摄氏度，硅管的大约为175~200摄氏度；热阻 R_t 取决于管子的结构、体积大小。一般小功率管的 R_t 为0.2~1°C/mW。很明显环境温度越高，允许集电极最大功耗越小。晶体管参数中的 P_{cm} 是指环境温度为25度条件下测量得到的。在实际使用时最起码要满足 $P_c < 0.9P_{cm}$ 。对于瓦级以上的晶体管还应该设计正确的散热片来降低热阻。

1.4 场效应晶体管 (Field Effect Transistor)介绍

场效应晶体管与BJT在工作过程中有很大区别：BJT中的电荷载体是空穴或被击出的少量的“少子”，FET中的电荷则是数目相对多几个数量级的自由电子，“多子”。

1.4.1 J-FET晶体管部分

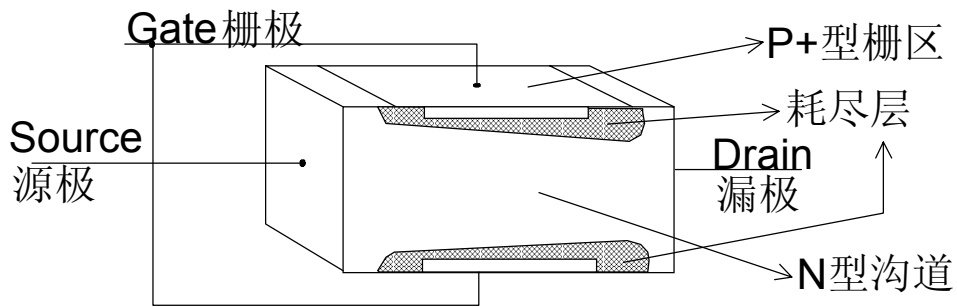


图1.14 J-FET结构示意图

图1.14是N沟道J-FET的半导体结构示意图，图1.15是J-FET的电路符号：

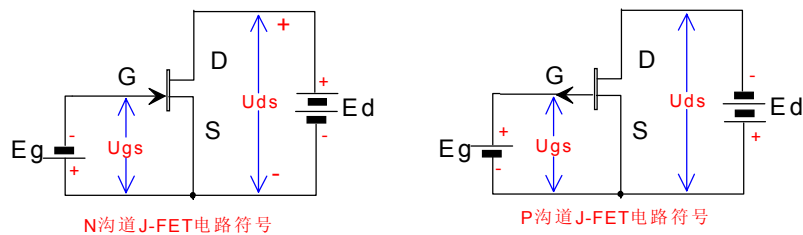


图1.15 J-FET的电路符号示意图

1.4.1.1 JFET的工作原理

这里以N沟道J-FET来说明。如图1.15所示，J-FET正常工作时，栅极G与源极S之间的电压必须为反向，称为栅极电压，常用 U_{gs} 来表示；漏极与源极之间的电压称为漏极电压，常用 U_{ds} 来表示。 U_{ds} 的极性应是：漏极为正，源极为负。对于P沟道J-FET，电压要求正好相反。这样就使得两个PN结都加上了反压，而且因为漏极电位比源极电位高，所以PN在靠近漏极一端的反向电压 $[E_g + E_d]$ 大于靠近源极一端的反向电压 $[E_g]$ 。PN结的方向电压增加时，其耗尽层要加厚，因此，在靠近漏极一端，耗尽层最宽，而靠近源极一端，耗尽层最窄。图1.14中的阴影区就是耗尽层示意。

由于强大的反向电场作用，耗尽层中几乎无载流子，是高阻区；夹在两个耗尽层中间的是具有丰富自由电子的低阻导电沟道。由欧姆定律可知，沟道电流的大小取决于沟道两端的电压和沟道的直流电阻的大小。J-FET通过改变施加在PN结上的反向偏压（栅极电压）的大小来改变耗尽层的宽度，进而改变沟道的宽度和直流电阻，从而可以控制沟道电流。据此可以组成J-FET放大器，如下图示：

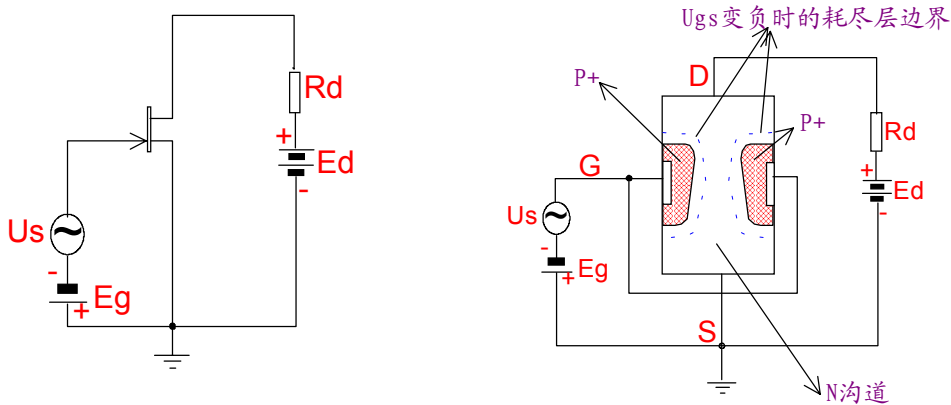


图1.16 J-FET放大器电路组态

图1.16中，N沟道J-FET的栅源极之间接有直流反向偏置电压 E_g 和交流小信号电压 U_s ，在漏源及之间接有漏极电阻 R_d 和直流电源 E_d 。信号变化时， U_{gs} 改变， I_d 相应改变， R_d 两端电压成比例改变，当 E_g 、 E_d 、 R_d 选取合适的值时，这个电路就可以像BJT一样实现电压放大的目的。可以看出FET是电压控制型器件，正常放大时，GS之间始终处于反向偏置状态，结中只有很小的反向电流，其直流输入电阻可以达到 $10^{+8} \sim 10^{+12} \Omega$ 。

P沟道J-FET的工作原理与N沟道相同，仅仅使用时要求电源以及偏置极性相反，但需注意 U_p （夹断电压）极性也相反了。

1.4.1.2 典型特性

(1) J-FET的输出特性曲线

J-FET的输出特性曲线是指一组 U_{gs} 固定为不同值时的 $I_d \sim U_{gs}$ 关系曲线，即：

$I_d = f(U_{gs}, U_{ds})$ 函数关系。请看图1.17：

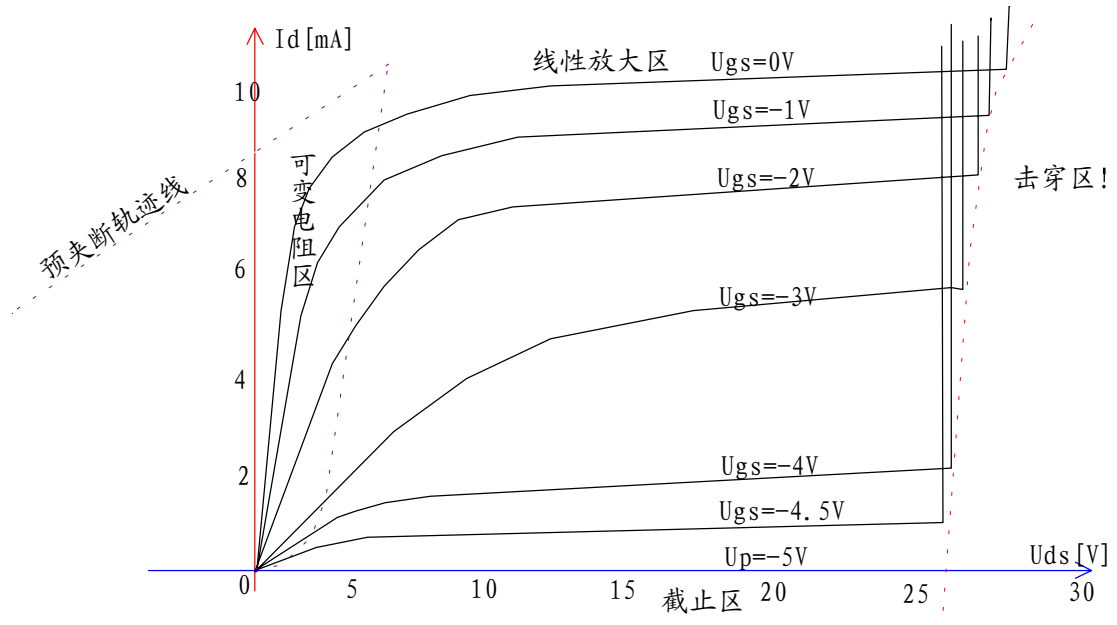


图1.17 N沟道J-FET输出特性曲线

从图1.17可以看出，N沟道J-FET输出特性曲线分为四个区域：可变电阻区、线性放大区、截止区、击穿区。

[1]截止区特点：当 $U_{gs} = -5V$ 时， $I_d = 0$ ，这时由于两个PN结的反向偏置电压都很大，导致N型沟道的宽度接近零，如图1.18：

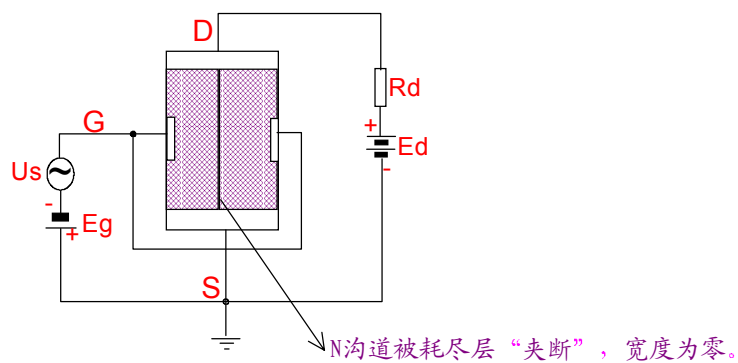


图1.18 N沟道J-FET处于截止区时的夹断沟道示意图

习惯上将J-FET刚刚截止时的栅压称为夹断电压，用 U_p 表示。从图中可以看出耗尽层加宽，N沟道被夹断。

[2]可变电阻区。从图1.17中的“可变电阻区”部分曲线可以看出：在此区域内，输出曲线是直的，而且不同的 U_{gs} 对应不同的斜率，可见在此区域内， U_{gs} 可以控制DS之间的电阻。从这个方向讲来，此时的J-FET等效为一个压控可变电阻器。 U_{gs} 越负，电阻值越大。

[3]线性放大区, [见图1.19示意]当 U_{gs} 高于截止栅极电压时, 随着 U_{ds} 的增加, 当 U_{ds} 增加到 $U_{ds}=-U_p$ 时, 场效应管出现“预夹断”。此时, 因预夹断区的电阻远远大于剩余的N沟道电阻, 增加的电压基本上都消耗在预夹断区上, N沟道上的电压基本不变, 因此 U_{ds} 之间出现了恒流特性。图1.17中曲线几乎水平部分的斜率就是预夹断区电阻。在这个区域内, I_d 只受 U_{gs} 控制, U_{gs} 越大, I_d 饱和电流越大, 且成比例变化。J-FET用做放大器时, 必须被偏置到这个区域。

[4]在线性放大区内, 若 U_{ds} 再继续增加, PN结上的反向电压越来越大, U_{dg} 若超过PN结的反向击穿电压, PN结将发生击穿。 U_{gs} 越大, 发生击穿时的 U_{ds} 越大, 从图1.17中可以看出。

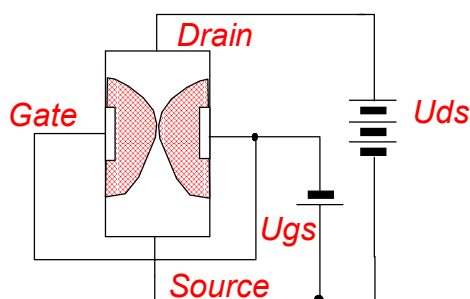


图1.19 N沟道J-FET预夹断示意图

(2) J-FET的转移特性曲线

这里的转移特性曲线, 特指J-FET在线性放大区时, 在固定 U_{ds} 电压条件下, I_d 与 U_{gs} 的函数关系: $I_d=f_2(U_{ds}, U_{gs})|U_{ds}$ 固定。请图1.20:

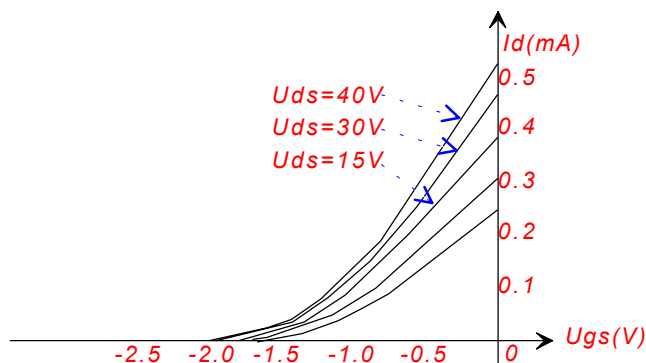


图1.20 I_d 与 U_{gs} 之间的函数关系

图1.20 画出了一个N沟道J-FET的转移特性曲线， U_{ds} 固定不变，维持20V， U_{gs} 越负， I_d 越小， $U_{gs}=0V$ 时的漏极电流称为饱和电流，一般用 I_{dss} 表示。当 $U_{gs}=U_p=-2V$ 时，J-FET被夹断， $I_d=0mA$ 。转移特性曲线可以表示成如下公式：

$$I_d = I_{dss}(1 - U_{gs}/U_p)^2$$

此公式可以用来计算J-FET的直流工作点，显然是在恒流区成立。

1.4.1.3 J-FET的常用参数

[1]饱和漏极电流 I_{dss} 。是指在 $U_{gs}=0V$ ， $U_{ds} \geq |U_p|$ 时的漏极电流 I_d 值。

[2]夹断电压 U_p 。是指当 U_{ds} 固定时，使得 $I_d=0$ 时的栅源电压值；

[3]直流输入电阻 R_{gs} ，它等效于栅极直流电压 U_{gs} 与栅极直流电流 I_g 之比，J-FET的 R_{gs} 往往在 $10^{+8} \sim 10^{+12} \Omega$ 之间。

[4]栅源击穿电压 BV_{gs} ，指PN结反向电流突增时的 U_{gs} 值；

[5]漏源击穿电压 BV_{ds} ，是指使PN结发生雪崩击穿时的 U_{ds} 电压值；

[6]最大直流功耗 $P_{dm}=I_d \times U_{ds}$ ；

[7]跨导 G_m ，是指 U_{ds} 为常数时，漏极电流的交流变化量与栅源电压的交流变化量之比： $g_m = \Delta I_d / \Delta U_{gs}$

[8]输出电阻 R_{ds} ，是指在线性放大区， U_{gs} 为常数时， U_{ds} 的交流微变量与 I_d 的交流微变量之比： $R_{ds} = \Delta U_{ds} / \Delta I_d$ ；

[9]动态导通电阻 R_{on} ：特指在可变电阻区，当 U_{gs} 为常数时， U_{ds} 微变量与 I_d 微变量之比： $R_{on} = \Delta U_{ds} / \Delta I_d$ ；

[10]极间电容：J-FET的三个电极之间的电容： C_{gs} 、 C_{ds} 、 C_{dg}

1.4.1.4 J-FET等效电路数学模型

精确说来，FET是个非线性器件，但对交流小信号来说，它可以等效为一个线性等效电路：

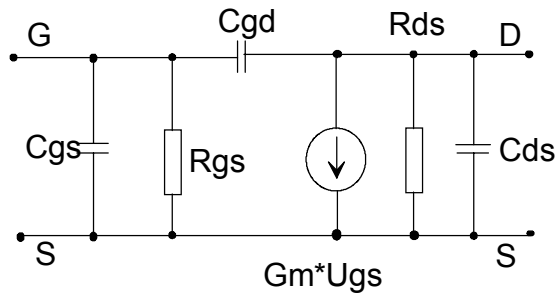


图1.21 FET线性等效电路

该模型可以用于小信号电路计算，其中的极间电容在低频和直流电路中可以忽略。 R_{gs} 是J-FET栅源之间交流输入电阻，它与直流输入电阻 R_{gs} 同数量级，但比直流 R_{gs} 大一些，在加了正常直流偏置电路后，栅源之间外接电阻一般比 R_{gs} 小得多。计算中可以认为 R_{gs} 开路，忽略其影响。

1.4.1.5 实际应用中的问题

因J-FET的 R_{gs} 很高，在使用时首先应注意无静电操作，否则很容易发生栅极击穿；另外就是在设计电路时应仔细考虑各极限参数，不能超出范围。将J-FET当作可变电阻使用时应保证器件有正确的偏置，不能使之进入恒流区。

1.4.2 MOSFET晶体管部分 (Metal Oxide Semiconductor Field Effect Transistor)

MOS-FET从本质上看也属于“多子”器件，但从控制机理上说它又不同于J-FET。MOS-FET的栅极与管子其它部分绝缘，靠栅源极间电场来控制载流子的运动。

1.4.2.1 增强型MOSFET的器件结构和原理

下面仍然以N沟道型MOSFET来说明：

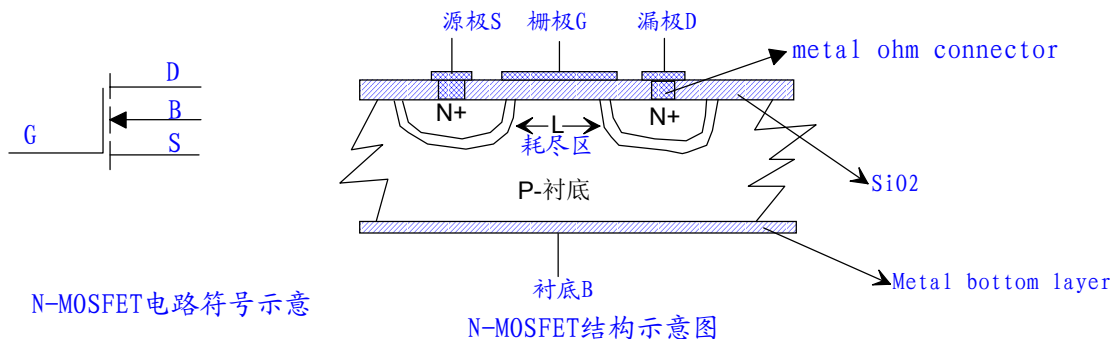


图1.22 N-MOSFET结构示意图

如图1.22所示，MOS-FET是以一块掺杂浓度比较低的P型硅片作为衬底，并使用扩散工艺制作两个高掺杂浓度的N型半导体区域，在这两个区域上引出两个欧姆接触电极，分

别称为源极S、漏极D。在S、D之间的衬底表面覆盖一层二氧化硅绝缘层，在此绝缘层上面沉积出金属铝层并引出电极，称为栅极G。因二氧化硅是绝缘体，所以栅极和其它各电极之间是相互绝缘的。故称这种FET为绝缘栅型场效应管。在最底层的金属衬底上引出另外一个电极B，称为背面栅极极，它主要用于在集成IC中生成隔离岛。

MOS-FET也是电压控制型晶体管，栅极虽然与其它部分绝缘，但可以通过电场来影响载流子的运行，请看图1.23：

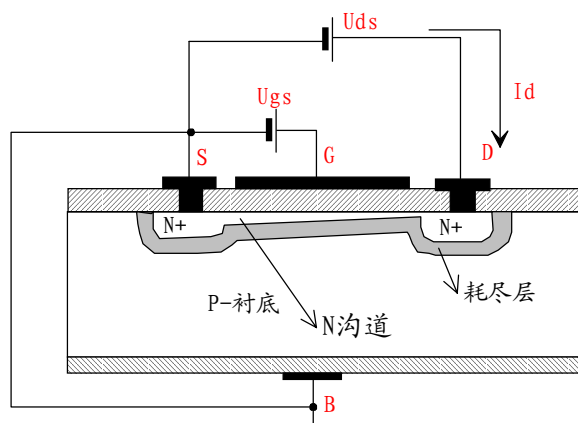


图1.23 N-MOS-FET工作原理示意图

若 U_{gs} 等于零，则MOS-FET等效为一个共阳极二极管，B是公共阳极，S、D分别为两个阴极。不论S、D两极间加那种极性的电压，都不会有导通电流产生，这时可以认为此MOS-FET是截止的。当将背栅B与源极短接，同时给G、S之间加上正电压时， U_{gs} 就被施加到衬底与栅极之间，那么就会产生一个与P+衬底表面垂直的电场。当 U_{gs} 超过某一临界值之后，垂直电场强度达到一定值，较多的电子就会被吸引到P型硅的表面，在两个 N^+ 岛间形成导电的N沟道。这样S、D、N沟道形成一体，它们仅仅与下面的 P^+ 型硅形成PN结。当漏极、源极之间施加正向电压时，此PN结反向截止。所以漏区、源区、N沟道区下面存在一层耗尽区，把它们与背栅衬底隔离开。此时，若在漏极、源极之间加上正向电压，就会有不经过衬底的电流由源区经N沟道到达漏区，形成漏极电流 I_d 。习惯上将刚开始出现N沟道时的 U_{gs} 称为开启电压，用 U_t 表示。

1.4.2.2 N沟道增强型MOS-FET的伏安特性曲线

转移特性曲线，请看图1.24：

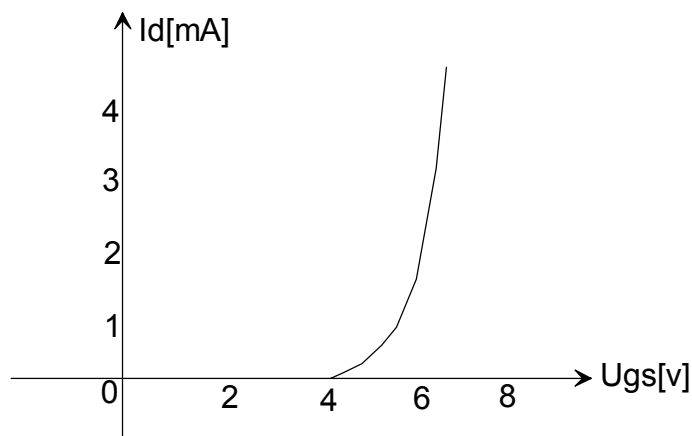


图1.24 N-MOS-FET转移特性

从图1.24中可以看出其主要特点如下：

[1]当 $0 < U_{gs} < U_t$ 时， $I_d = 0$ 。尽管 $U_{gs} > 0$ ，但无栅极电流。

[2]当 $U_{gs} > U_t$ 时，导电沟道建立， $I_d > 0$ ，外加的正栅极电压越大，沟道越宽，沟道电阻越小， I_d 越大，MOS管处于导通状态，这时将有下面的关系式成立：

$$I_d = I_{dx} \left\{ 1 - \left[\frac{(U_{gsx} - U_{gs})}{(U_{gsx} - U_t)} \right] \right\}^2$$

式中 I_{dx} 为对应于某一栅极电压 U_{gsx} 的 I_d 值。要求满足 $U_{ds} > (U_{gs} - U_t)$

输出特性曲线见图1.25：

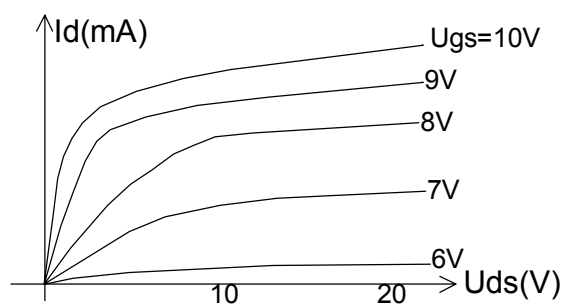


图1.25 N沟道增强型MOS-FET输出特性示意图

从图1.25可以看出，在恒流区内， I_d 受控于 U_{gs} 。曲线中同时存在有可变电阻区、恒流区、截止区。

1.4.2.3 耗尽型MOSFET

上面介绍的是增强型N沟道MOS-FET的简单工作原理，对于P沟道的增强型MOS-FET来说，其偏置极性相反，原理相同。

增强MOS-FET的特点是，N沟道的建立是 U_{gs} 的贡献，没有 $U_{gs} > U_t$ ，导电沟道就无法建立，D、S之间就不会有导通电流。与增强型MOS-FET相比，另有一种MOS-FET，称

为耗尽型MOS-FET，它在制造过程中，在二氧化硅绝缘层中掺进大量正离子，形成一个正电中心，产生了指向P型硅表面的垂直电场，在 U_{gs} 为零时，D、S之间已经有N沟道形成，若外加 U_{gs} 大于零，导电沟道加宽，当 U_{gs} 为负值，负到一定值时，正电中心形成的垂直电场被抵消，导电沟道消失。此时的 U_{gs} 也被定义成夹断电压，记为 U_t 。耗尽型MOS-FET的特性曲线类似于增强型MOS-FET，只是出现了负偏置需求，请看图1.26的典型特性曲线：

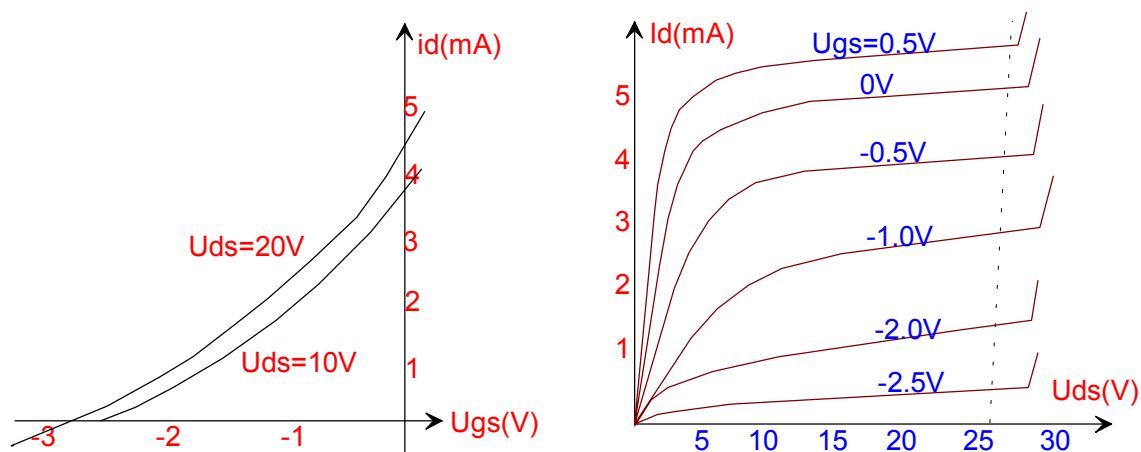


图1.26 N沟道耗尽型MOS-FET特性曲线示意图

对于P沟道的MOS-FET，偏置电压极性要求正好与N沟道MOS-FET的相反。不再重复。

1.4.2.4 MOS-FET的主要参数

[1]饱和漏极电流 I_{dss} ，是指在 $U_{gs}=0V$ ， $U_{ds}>|U_p|$ 时的 I_d 值，是耗尽型管的参数。

[2]夹断电压 U_p ，是指 U_{ds} 固定时，使得耗尽型MOS-FET的 I_d 几乎为零时的栅源极间电压值。

[3]开启电压 U_t ，是指 U_{ds} 固定时，使得增强型MOS-FET开始导电的栅源极间电压值。

[4]直流输入电阻 R_{gs} ，它等于栅极直流电压 U_{gs} 与栅极电流之比，MOS-FET的 R_{gs} 在 $10^{+10} \sim 10^{+15} \Omega$ 之间。

[5]栅源极间击穿电压 BV_{gs} ，是指G、S间发生击穿时的 U_{gs} 电压值。

[6]最大功耗 $P_{dm}=I_d U_{ds}$ 。

[7]跨导 G_m ，是指 U_{ds} 、 U_{bs} 为常数时，漏极电流的变化量与栅源极间电压变化量之比。本质为转移特性曲线工作点处的斜率。

[8]输出电阻 R_{ds} ，是指恒流区，当 U_{gs} 、 U_{bs} 为常数时， U_{ds} 的变化量与 I_{ds} 变化量之比。本质意义是输出特性曲线工作点处的斜率。

[9]动态导通电阻 R_{on} ，是指在可变电阻区，当 U_{ds} 、 U_{bs} 为常数时， U_{ds} 变化量与 I_{ds} 变化量之比，可以证明 $R_{on}=1/G_m$ 。

[10]背栅跨导 G_{mb} ，是指 U_{ds} 、 U_{gs} 为常数时， U_{bs} 变化量与 I_d 变化量之比。

[11]极间电容，是指MOS-FET三个引脚之间的寄生电容： C_{gs} 、 C_{ds} 、 C_{dg} ，以及背栅与其它电极之间的电容： C_{bd} 、 C_{bg} 、 C_{bs} 。

1.4.2.5 MOS-FET的等效数学模型

考虑到高频应用时的情况，画出MOS-FET完整的等效电路如图1.27：

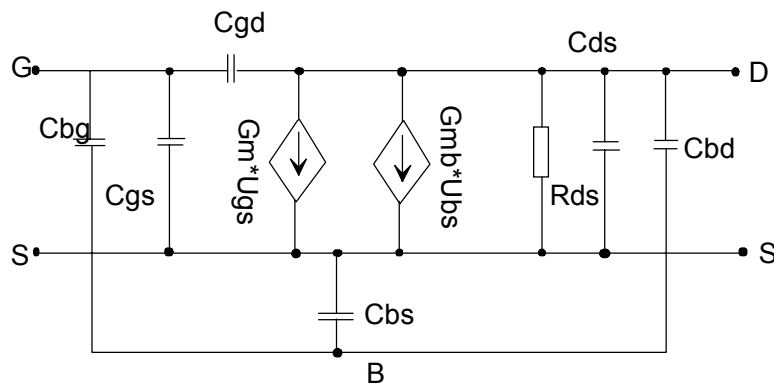


图1.27 MOS-FET完整等效电路示意图

对于上面的等效电路，仍然可以看出是两个压控电流源组成的简单线性电路网络。若使用中、低频率回路中，各极间电容在计算时可以忽略，在高频电路中必须全部参加计算。

1.4.2.6 MOS-FET在实际应用中的其他考虑

MOS-FET在使用中除了正确选择参数以及正确的计算外，最值得强调的仍然是防静电操作问题。MOS-FET的栅源之间距离很短，又是绝缘状态，很少量的电荷就足够将绝缘栅击穿而使MOS-FET失效。在实验操作中，MOS管曾被戏称为“摸死”管，就是为了强调其对静电敏感性极高。在电路调试、焊接、安装过程中，一定要严格按照防静电程序操作。

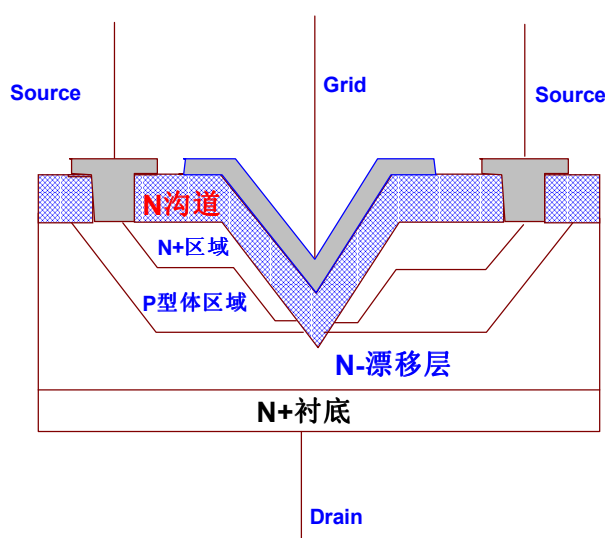
对于大功率MOS-FET，应类似于大功率BJT一样注意散热问题。

对于高频应用场合的MOS-FET，因其G、S之间的阻抗极高，对电场干扰非常敏感，故若使用高频MOS-FET作为高频前端放大器，电路一定要设计良好的电场屏蔽结构。

1.4.3 VMOSFET简单介绍

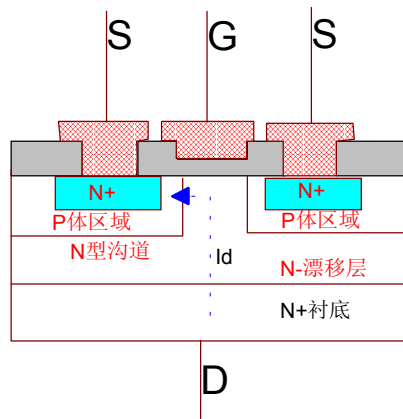
MOS器件在刚开始阶段一直用于小功率电路，自从VMOS技术被移植到MOS功率器件后，使得半导体功率器件得到很大突破：MOSFET虽然漏极电流可达到数安培，漏源电压也可达到100V以上，但由于漏源导通电阻大、频率特性差、硅片面积利用率低等缺点，使得MOSFET在功率上有很大限制。VMOSFET保留了MOSFET的全部优点，而且具有短沟道、高电阻漏极漂移区和垂直导电电路等特点，大大提高了器件的耐压能力、电流处理能力和开关速度，使MOS器件从小功率范围跨进大功率器件行列。现在为止，VMOSFET的耐压水平已经提高到1000V以上，电流处理能力能达到几百安培。VMOSFET具有VVMOS、VDMOS两种结构：

1.4.3.1 VVMOS结构介绍：



上图画出了VVMOS管的结构示意图，这种结构是在N+衬底的N-外延层上，先后进行P型区N+型区两次扩散，然后利用晶体硅的各向异性刻蚀技术，造出V型槽。槽的开口深度由开口宽度决定，槽壁与硅平面成 54.7° 角。沟道长度由扩散的深度差决定，在1~2微米之间。漏极从芯片的背面引出。这种结构第一次改变了MOSFET的电流方向，电流不在是沿表面水平方向流动，而是从N+源极出发，经过与表面成 54.7° 度的沟道流到N-漂移区，然后垂直地流动到漏极。

1.4.3.1 VDMOS结构介绍：



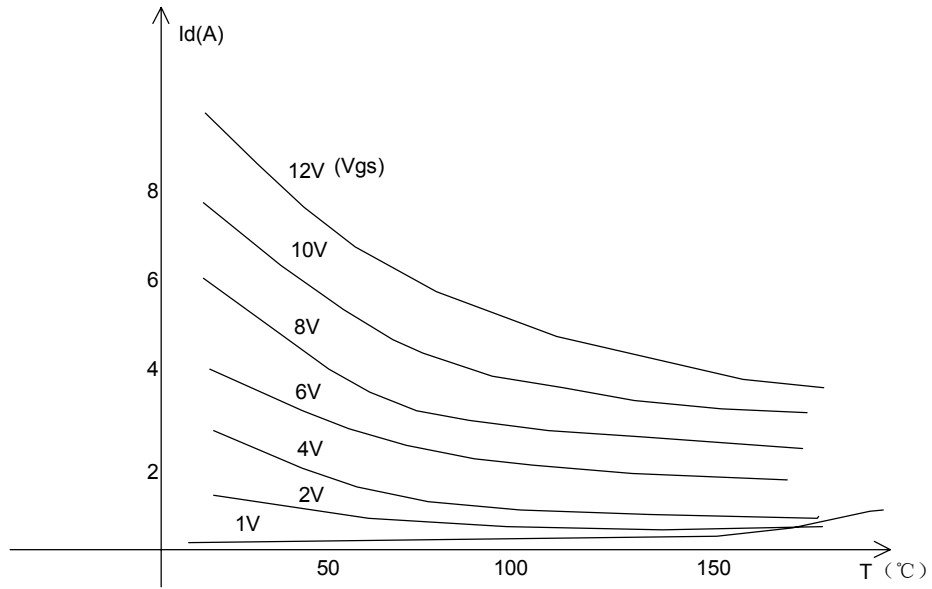
上图简单画出了VDMOS管的结构示意，VDMOS管主要应用在大功率场合。VDMOS的意思是垂直导电双扩散结构，与VVMOS管不同，它不利用V型导电槽构成导电沟道，而是利用两次扩散形成的P型区和N+型区，在硅片表面处的结深度之差形成导电沟道。电流在沟道内沿表面流动，然后垂直地被漏极接收。VDMOS是MOS管大功率化迈出的一大步。

VDMOS管的衬底是重掺杂单晶硅片，其上外延生长一个高阻N-型层[最终成为漂移区，该层电阻率以及外延厚度决定了器件的耐压水平]，在N-外延上经过P型和N型的两次扩散，形成N+__N-__P__N+结构。如果在P型区做金属欧姆接触电极，就构成了双极型NPN晶体管，实际上，P区并不直接引出电极，而是形成一个MOS栅结构。若电流 I_d 从N+漏极沿图中的虚线经过N-区流向N+源极时，间隔着一个P型体区，由两次扩散形成的结深度差形成沟道。栅极为零偏压时， I_d 被P型体区阻隔，漏源之间的电压 V_{ds} 加在P__N-反向结上，整个器件处于阻断状态。当栅极正偏压超过阈值电压 V_t 时，沟道由P型变成N+区型，这个反型的沟道成为了 I_d 的电流通道，整个器件又处于导通状态。它依靠N+型沟道来导电，所以称之为N沟道VDMOS管。若将各个半导体层型全部更换称反型，就得到P沟道VDMOS管。因为电子的迁移率比空穴高三倍左右，从而减小导通电阻或增加导通电流，或减小硅面积都常用N沟道工艺。若需要P沟道器件时，成本价格都会比较高。

1.4.3.2 VMOSFET的优点总结

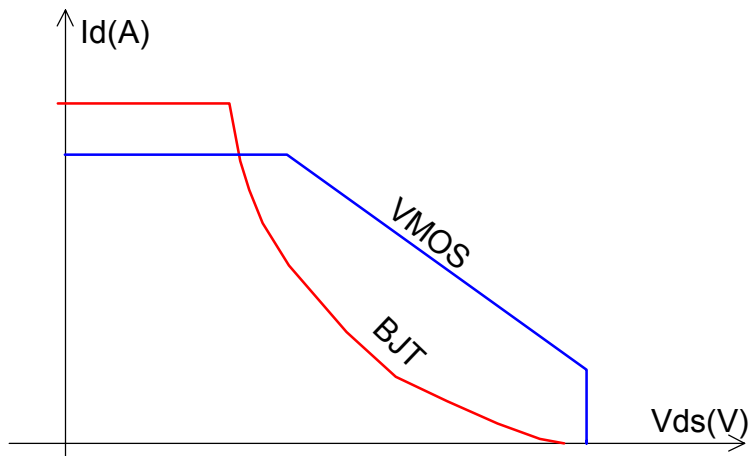
- [1] 高输入阻抗、低驱动电流
- [2] 开关速度快、高频特性好
- [3] 负电流温度系数、无热恶性循环，热稳定型优良

请看下面的示意图：



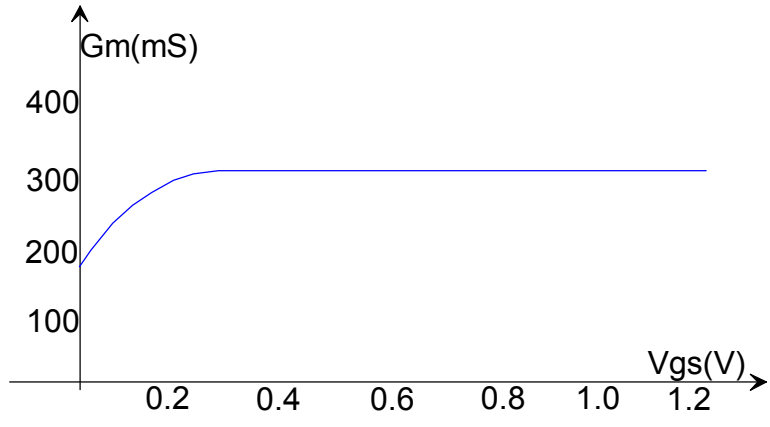
VMOS's 负温度系数示意图

[4]安全工作区域大 :因VMOS器件的温度系数是负值，不存在局部热点和电流集中等问题，只要合理设计偏置，可以从根本上避免二次击穿。因此VMOS管的安全工作区域比BJT管的要大：



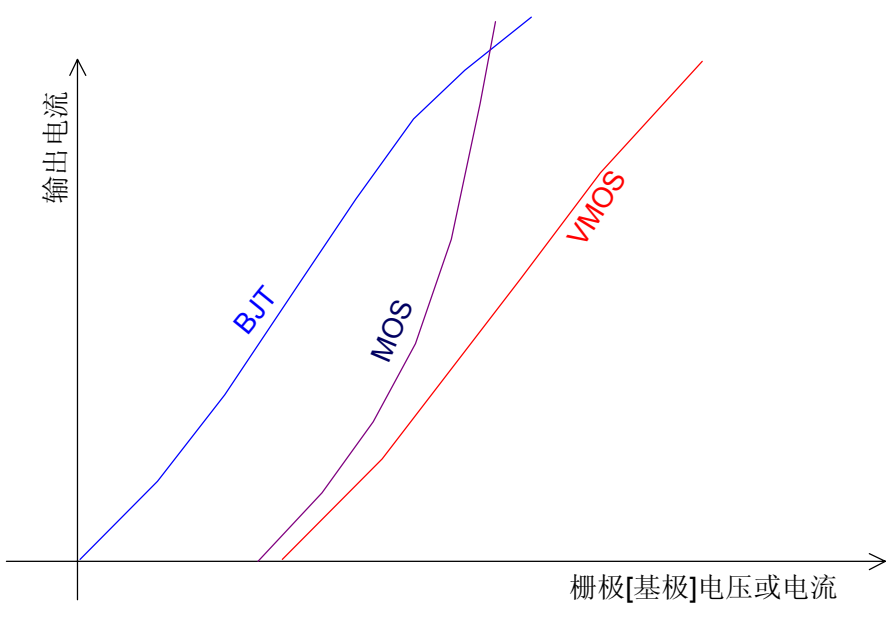
VMOS's Safe Operation Area

[5]高线性化的跨导 G_m ：VMOS器件具有短沟道，当 V_{gs} 上升到一定值后，跨导 G_m 即为恒定值。而传统的MOS管因为沟道长，不容易出现沟道饱和效应，所以 I_d 与 V_{ds} 的平方成正比， G_m 随 V_{gs} 的增大而增大。请看下面的示意图：



VMOS跨导高线性示意

[6]近乎线性的转移特性，放大信号时失真极小：



转移特性比较示意图

第2章 运算放大器简介

2.1 运算放大器简介和指标定义

2.1.1 运算放大器的简介

运算放大器的种类有很多，具体实现的电路上也千差万别，但是基本结构差不多。如图2.1所示：

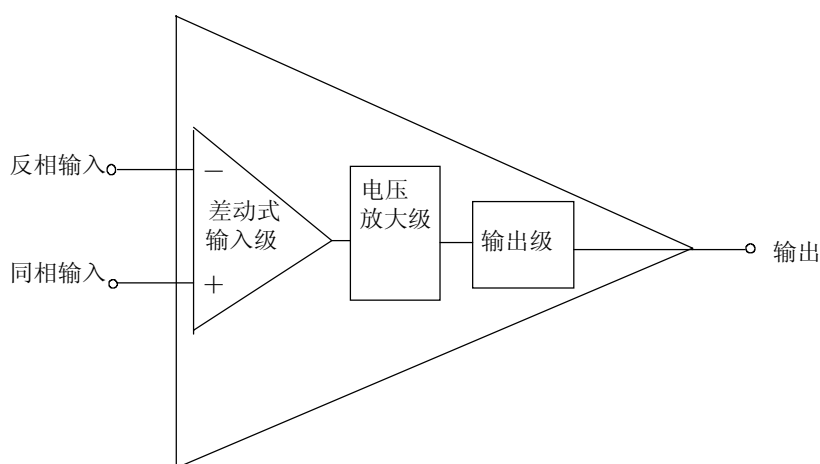


图2.1 运算放大器基本结构

2.1.2 运算放大器的内部结构

在图2.1中，差分放大级主要是提高共模抑制比，电压放大级主要是提高电压放大倍数，输出级一般用于提高输出功率。可以说，运算放大器是差分放大器的直接应用。

图2.2给出了一个简单的运算放大器的原理图。

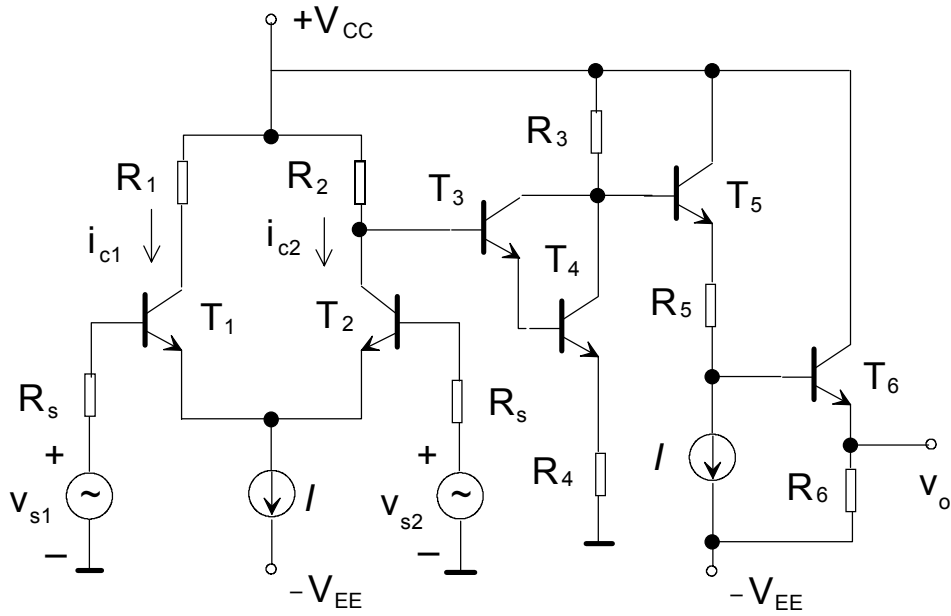


图2.2 运算放大器原理图

在图2.2中， R_1 、 R_2 、 T_1 、 T_2 、 R_s 构成了第一级，即差动式输入级，它也是一个基本的差分放大器。这一级是集成放大器的核心和基础的部分。下面将其单独取出，分析一下（见图2.3）：

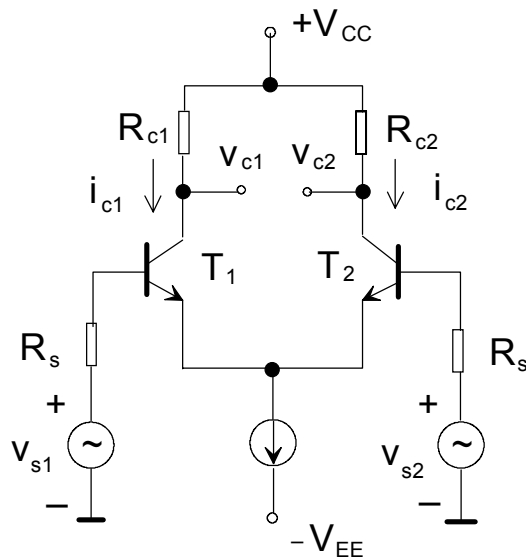


图2.3 差分式输入级

从图2.3中可以看出，它是由两个特性相同的半导体三极管 T_1 、 T_2 组成的对称电路，电路参数也对称，即 $R_{c1}=R_{c2}=R_c$ 等。电路中有两个电源 $+V_{CC}$ 和 $-V_{EE}$ 。两管的发射级连接在一起并接恒流源 I 。

当没有输入信号，即 $v_{s1}=v_{s2}=0$ 时，由于电路完全对称，这时

$$i_{c1}=i_{c2}=I_c=I/2,$$

$$R_{c1} \times i_{c1} = R_{c2} \times i_{c2},$$

$$v_o = v_{c1} - v_{c2} = 0。$$

由此可知，输入信号为零时，输出信号电压也为零。

当在电路的两个输入端各加一个大小相等极性相反的信号电压，即： $v_{s1} = -v_{s2} = v_{sd}/2$ ，一管电流将增加，另一管电流则减小，所以输出信号电压 $v_o = v_{c1} - v_{c2} \neq 0$ ，即在两输出端间有信号电压输出。

电压放大级由 T_3 、 T_4 组成复合管共射极电路。

由 T_5 、 T_6 的两级射极跟随器构成电路的输出级，它不仅可以提高带负载的能力，而且可进一步使直流电位下降，以达到输入信号电压 v_s 为零时，输出电压 $v_o = 0$ 。

2.1.2.1 运算放大器的指标定义

运算放大器的指标有很多。我们一般设计时需要考虑到指标有以下几种：

(1) 输入偏置电流 (Input bias current)

这一指标的符号一般为 I_{IB} ，它一般是指集成运放输出电压为零时，两个输入端静态电流的平均值。

(2) 输入失调电流 (Input offset current)

这一指标的符号一般为 I_{IO} ，它是指集成运放的输出电压为零时流入放大器两输入端的静态电流之差。

(3) 输入失调电压 (Input offset voltage)

这一指标的符号一般为 V_{IO} 。通常，集成运放在输入电压为零时，也存在一定的输出电压。在室温（25℃）及标准电源电压下，输入电压为零时，为使集成运放的输出电压为零，在输入端加的补偿电压叫做失调电压。需要指出的是，在实践中，对高放大倍数的运算放大器进行偏置补偿十分困难，因为很小的错误调节也会导致过补偿或欠补偿，由此进一步形成被高度放大的差动信号。另一个问题是偏置电压对温度的依赖性，在数据手册称

之为偏置电压的温度漂移。因此，补偿总是在一个温度上最佳。若温度变化，又会形成误差电压。

(4) 最大上升速度

最大上升速度是指放大器在闭环状态下，输入为大信号时，放大器输出电压对时间的最大变化速度。

(5) 输入、输出电阻

在输入端必须对共模电阻（数据手册中经常称为 R_{cm} ）与差动电阻 R_d 两者加以区别。对于运算放大器的控制来说，电阻 R_d 上的电压降起决定性作用，该电阻上的电压降被放大。运算放大器的输入电阻在低频上很大，且随着频率的升高而减小。随着频率的升高，输出电阻呈感性且阻值增大。

(6) 开环差模电压增益

开环增益因运算放大器电容的影响而与频率相关。数据手册中给出的数值只适用于直流电压信号或很低的频率。

(7) 单位增益带宽和开环带宽

单位增益带宽是指运放在开环差模电压增益下降到0dB时的频率。开环带宽则是指开环差模电压增益下降3dB时所对应的频率。这两个参数实际上说明了开环增益的频率响应。

2.1.3 通用型集成运算放大器

通用型集成放大器是指那些在一般情况下应用范围较广、产品数量较多、价格较便宜的集成放大器。通用型的集成放大器按其发展可分为四个阶段。

第一个阶段的产品以1965年美国研制出的 $\mu A709$ 。该电路采用了横向PNP管、微电流恒流源、共模负反馈，并建立了标准的直流供电电压（ $\pm 15V$ ）。开环差模电压增益、输入电阻、失调电压及其温漂等项性能都还比较好。

第二代通用型集成放大器以1968年问世的 $\mu A741$ 产品为代表。它的重要标志是在电路中普遍使用了有源负载。因而与第一代产品相比较，它获得了更高的开环差模电压增益。

1972年问世的AD508为第三代通用集成放大器。第三代集成放大器的重要标志是它的输入级采用了超 β 晶体管，其 $\beta = 2000 \sim 10000$ ，并且在版图设计中考虑了热反馈效应，因此它的失调电压、失调电流及其温漂和共模抑制比等均比第二代有较大改善。

第四代集成运算放大器的主要特点是利用斩波稳零技术来抑制温漂。另外，它在集成度方面，已经达到中大规模的水平，在性能方面已经接近理想的集成运放。代表产品有HA2900、SN62088、ICL7650等。

以ICL7650为例，可以了解斩波稳零技术。

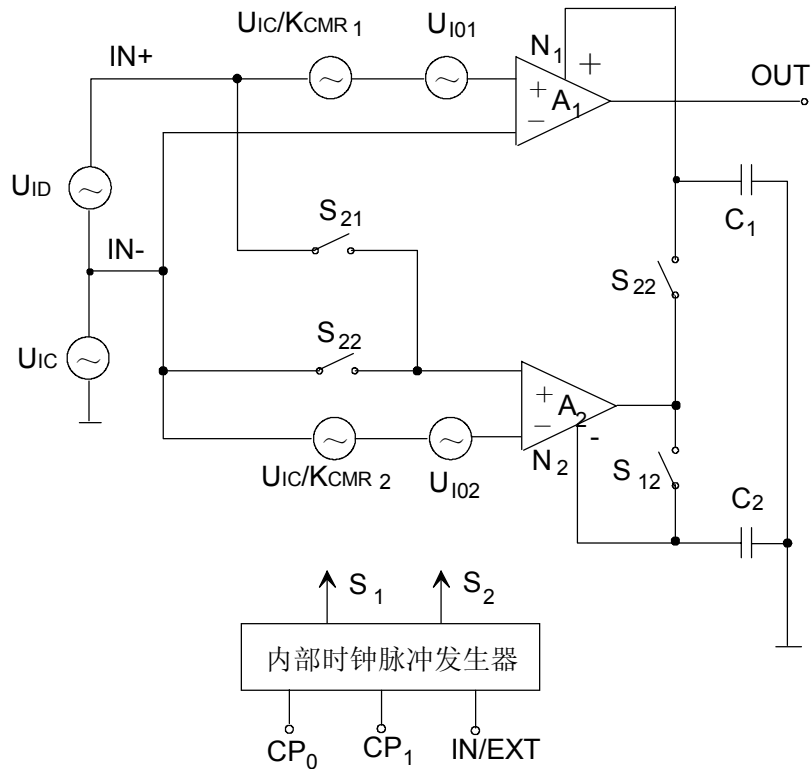


图2.4 ICL7650原理示意图

图2.4中， A_1 为主放大器， A_2 为校零放大器。它们各有三个输入端，除了与普通放大器一样具有反相输入端和同相输入端外，还各有一个校零输入端 N_1 和 N_2 。

斩波放大器一般分两个工作阶段。

在采样阶段，时钟脉冲将 S_{11} 和 S_{12} 接通、 S_{21} 和 S_{22} 断开。由图2.4可知，这时 A_2 的两个输入端短接， A_2 的输出全部反馈到它的校零输入端 N_2 ，而且电容器 C_2 与 A_2 的输出端连在一起。可见，在时钟控制的这段时间内，将 A_2 的输出误差电压（由 U_{I02} 与 U_{IC} 引起）寄存在电容器 C_2 上。

在动态校零阶段，时钟脉冲将 S_{11} 、 S_{12} 断开， S_{21} 、 S_{22} 接通。由图2.4可知， A_1 、 A_2 放大器的输入端相互并联，差模输入信号 U_{ID} 和共模输入信号 U_{IC} 同时加在 A_1 和 A_2 的输入端。由此可以得出结论，失调电压 U_{I01} 在 A_1 输出端产生的电压 $A_{O1} \times U_{I01}$ 折合到输入端的总失调电压为：

$$U_{I0} = A_{O1} \times U_{I01} / (A_{O1} \times A_{O2}) = U_{I01} / A_{O2}$$

A_{O2} 一般很高，因此，它比一般的集成放大器的失调电压要小得多，通常不需要调零。

2.1.4 专用型集成运算放大器

专用型集成运算放大器是指某一方面的性能参数很优良，以满足某些专门要求的集成运算放大器。下面分别介绍：

(1) 高阻型

输入电阻为 $10^7 \Omega$ 以上的集成放大器定为高阻型放大器。为了获得高输入电阻，通常在集成放大器的输入级采用超 β 管或场效应管等措施来实现。

(2) 高精度型

所谓高精度集成放大器实际上就是低失调、低漂移、低噪声、高增益、高共模抑制比的放大器。为了获得高精度放大器，可以采用斩波稳零技术，也可对集成放大器的输入级进行专门设计，使其精度提高。

(3) 高速型

这类放大器要求转换速率 $>30V / \mu s$ ，最高可达几百伏特 / 微秒，单位增益带宽 $>10MHz$ 。一般用于快速A/D和D/A转换器、有源滤波器、高速采样保持电路、锁相环、精密比较器和视频放大器。实现高速的主要措施是，在信号通道中尽量采用NPN型管，以提高转换速率；同时加大工作电流，以使电路中各种电容的电压变化加快；或在电路结构上采用FET和BJT相兼容，或用全MOSFET结构，使电路的输入动态范围加大，因而电路转换速率也增加。

(4) 高压型

高压型集成放大器是为了满足高输出电压或高输出功率的要求而设计的。专用高压型集成运算放大器是由电路结构解决高压问题，它主要是利用电路中晶体管的CB结的高耐压性能，横向PNP管的高耐压性能，或是利用单管串接方法来提高耐压。对于电路中部分管子的耐压性能和功耗电流的限制，通常采用一些特殊保护电路加以解决，这样，在高压型集成放大器中也允许低耐压管子的存在，而不会因为电压的提高使功耗加大。

另外，还有程控型、跨导型、电流差动型等类型的运放。

2.2 运算放大器使用时的注意事项

2.2.1 负反馈电路

运算放大器的应用时，一般应用负反馈电路。

凡是将放大电路输出量（电压或电流，直流或交流）的一部分或全部，通过一定的电路（称为反馈电路），以一定的方式（串联或并联），反送到放大电路的输入电路，减小净输入量，从而使输出量比无反馈时也随之减小的反馈称为负反馈。

实际运用过程中，可以根据定义来判断电路是否是负反馈，具体判断时通常采用瞬时极性法：

（1）先假定外加输入量的瞬时极性，在某瞬时输入量增大用+号表示，减小用-号表示。

（2）根据信号正向传送时放大通路输出量与输入量的相位关系，确定该瞬间输出量的极性。

（3）根据信号反向传送时反馈通路的输出量（即反馈信号）与输入量（即取样信号）的相位关系，确定该瞬时反馈量的极性。

（4）根据反馈量与外加输入量在输入电路相互作用的结果，确定反馈极性。

如下图2.5所示：

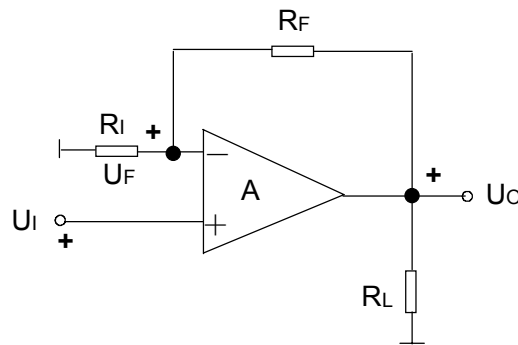


图2.5 负反馈示意图

假设在某瞬间 U_I 增大，在图2.5中用+表示，因为 U_I 加在放大器A的同相输入端，所以在该瞬间信号正向传送到输出端，使 U_O 也增大，该电路的反馈通路由电阻网络 R_I 和 R_F 组成，所以该瞬间信号反向传送到反相输入端的反馈电压，即 R_S 上的电压 U_F 也增大，由于 U_F 和 U_I 在输入电路相互作用的结果使净输入电压在该瞬时比无反馈时减小，因此可判断此反馈为负反馈。

2.2.2 放大器电路稳定性的分析

2.2.2.1 闭环增益

一般放大器的分析都是基于交流反馈进行，这是方便分析电路的稳定和噪声的影响。通常将具体的交流负反馈放大电路用方块图表示。这是因为无论哪种交流负反馈放大电路，它们都是由放大通路和反馈通路两部分组成，如图2.6所示：

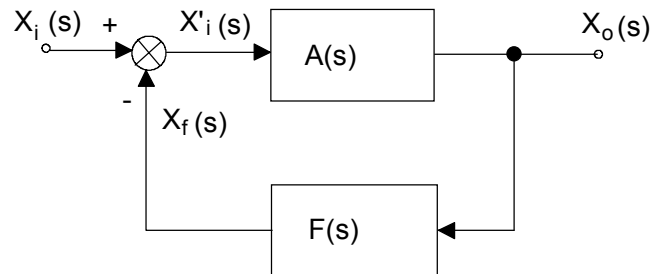


图2.6 负反馈方框图

由此，可以写出闭环的增益

$$A_f(s) = X_o(s)/X_i(s) = A(s)/(1 + A(s)F(s)) \quad (2.1)$$

其中， $A(s)$ 为开环增益。式2.1很重要，它是分析放大电路稳定性的基础。

从式2.1中，我们可以得出以下结论：

(1) 当 $1 + A(s)F(s) > 1$ 时，则 $A_f(s) < A(s)$ ，说明引入了负反馈后，使增益变小。

(2) 当 $1 + A(s)F(s) \gg 1$ 时，则

$$A_f(s) = A(s)/(1 + A(s)F(s)) \approx 1/F(s) \quad (2.2)$$

式2.2说明，这时闭环增益 $A_f(s)$ 几乎只取决于反馈系数 $F(s)$ ，且与开环增益 $A(s)$ 的具体数值无关。此时，我们称放大器为深度负反馈。众所周知，集成运算放大器的开环增益若是足够大的，那么很容易引入深度负反馈。

(3) 当 $1 + A(s)F(s) < 1$ 时，则 $A_f(s) > A(s)$ 。说明在这种情况下，形式上的负反馈已经转化为实质上的正反馈，正反馈使增益变大。

(4) 当 $1 + A(s)F(s) = 0$ 时，则 $A_f(s) \rightarrow \infty$ 。这说明在没有外加输入信号时，也会有输出信号。这种现象称为反馈放大电路的自激振荡现象。对于放大电路而言，自激振荡破坏了正常的放大工作状态，因此，反馈放大电路必须避免出现自激振荡。

通常， $1 + A(s)F(s)$ 称为负反馈放大电路的反馈深度。

2.2.2.2 闭环增益的计算

一般情况下，放大器处于深度负反馈。此时，放大电路的闭环增益为 $1/F(s)$ 。但在实际中，很少去算 $1/F(s)$ 的，而是根据深度负反馈的“虚短”、“虚断”的概念进行计算。

深度负反馈时， $1 + A(s)F(s) \gg 1$ ，则必然 $A(s)F(s) \gg 1$ ，而 $A(s)F(s) = X_f(s)/X'_i(s)$ ， $X_i(s) = X_f(s) + X'_i(s)$ 所以在深度负反馈条件下， $X_f(s) \gg X'_i(s)$ ， $X_i(s) = X_f(s)$ 。

对于深度串联负反馈，则有 $U_i(s) = U_f(s)$ 。

对于深度并联负反馈，则有 $I_i(s) = I_f(s)$ 。

如图2.7所示：

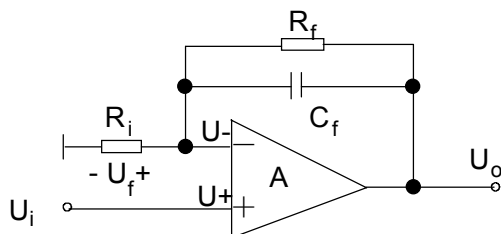


图2.7 虚短、虚断示意图

U_i 加在同相输入端，同相输入端电压 $U_+ = U_i$ ，反馈电压 U_f 加在反相输入端，反相输入端电压 $U_- = U_f$ ，因 $U_i \approx U_f$ ，故 $U_+ \approx U_-$ 。可见，此时集成放大器两个输入端之间近似短路，但不是真正的短路。这种似短路而又非短路的情况称为“虚短路”，简称“虚短”。又因集成放大器的差模输入电阻 R_{id} 很大，所以在 $U_{id} = U_+ - U_- \approx 0$ 时，还可以近似认为流入集成放大器同相输入端电流 I_+ 和流入反相输入端电流都近似为零，但又不是真正的断路，简称“虚断”。

根据这两点可以很方便地算出放大器电路的闭环增益。需要注意一点，在计算中，大多采用拉氏变换，即采用含微分算子 s 的表达式，这样，电容的阻抗 $Z_c = 1/(sC)$ ，电感的阻抗 $Z_l = sL$ 。

如图2.7所示，由于虚断，可以认为 $U_-/R_i = (U_o - U_-)/(R_f // Z_c)$ 。其中 $R_f // Z_c$ 表示 R_f 和 Z_c 并联。由于虚短， $U_i = U_+ = U_-$ 。所以有：

$$U_i/R_i = (U_o - U_i)/(R_f/sC_f/(R_f + 1/sC_f))。$$

从而可以算出闭环增益:

$$A_f = U_o / U_i = (1 + R_f / R_i / (1 + sR_f C_f)) \approx 1 / F(s) \quad (2.3)$$

2.2.2.3 放大器电路稳定性分析

放大器稳定性的分析, 都是基于式2.1的。一般是应用放大器的频率响应, 借助波特图进行分析的。

放大器对不同频率的正弦信号的稳态响应称为频率响应。放大器的频率响应可直接由放大器的放大倍数对频率的关系来描述, 即

$$A_v(\omega) \angle \phi(\omega) \quad (2.4)$$

其中 $A_v(\omega)$ 表示电压放大倍数的模与频率 f 的关系, 称为幅频响应, 而 $\phi(\omega)$ 表示放大器输出电压与输入电压之间的相位差与频率的关系, 称为相频响应, 两者综合起来可全面表征放大器的频率响应。通常, 幅频响应采用分贝表示放大倍数。它和相频响应分别会在两张半对数坐标纸上。这种半对数坐标图, 就是频率采用对数分度, 而幅值(以dB表示的电压增益)或相角则采用线性分度。这两张频率响应曲线图称为对数频率响应或波特图。实际运用中, 波特图不用逐点描绘曲线, 而是采用折线近似。

从前面的分析中, 可知 $1 + A(s)F(s) = 0$ 时, 放大器电路会发生自激振荡。放大器稳定性分析, 就是分析 $1 + A(s)F(s)$ 是否等于(或小于)0。将拉氏变换转换为傅式变换, 即用 $j\omega$ 代替 s 带入表达式中即可。自激振荡时, $A(j\omega)F(j\omega) = -1$ 。这有两个条件, 一是 $|A(j\omega)F(j\omega)| = 1$, 二是 $\angle A(j\omega)F(j\omega) = -180^\circ$ 。

因此, 自激振荡或正反馈表现在波特图上即幅频响应图中, $20\lg |A(j\omega)|$ 和 $20\lg |F(j\omega)|$ 曲线相交时, 对应频率处的相角 $\leq -180^\circ$ 。

下面采用折线法画出图2.7电路的波特图, 如图2.8所示:

由于一般情况下, $R_f/R_i \gg 1$, 所以 $F(s) \approx R_f/R_i / (1 + sR_f C_f)$ 。

现分析幅频响应, 近似画出 $20\lg |F(j\omega)|$ 的曲线。根据式2.3, 可得

$$20\lg |F(j\omega)| = -20\lg |R_f/R_i / (1 + j\omega R_f C_f)|。$$

当 $\omega \ll 1/R_f C_f$ 时, $20\lg |F(j\omega)| \approx -20\lg |R_f/R_i|$,

当 $\omega \gg 1/R_f C_f$ 时, $20\lg |F(j\omega)| \approx -20\lg |R_f/R_i / (j\omega R_f C_f)|。$

因此，在波特图中， $\omega < 1/R_f C_f$ 时， $20\lg |F(j\omega)|$ 表现为一条直线， $\omega > 1/R_f C_f$ 时， $20\lg |F(j\omega)|$ 表现为一条斜线，相交点的频率应为 $\omega = 1/R_f C_f$ ，如图2.8所示。

同样的道理当 $\omega \ll 1/R_f C_f$ 时， $\angle F(j\omega) = \angle R_f/R_i = 0^\circ$ ，当 $\omega \gg 1/R_f C_f$ 时， $\angle F(j\omega) = \angle R_f/R_i // (j\omega R_f C_f) = -90^\circ$ ，当 $\omega = 1/R_f C_f$ 时， $\angle F(j\omega) = -45^\circ$ 。但是，在分析稳定时，主要是检查 $\angle A(j\omega)F(j\omega)$ 。这就要知道放大器的开环增益的幅频曲线，这一般可以从器件资料中查到。举例而言，我们假设某一放大器的开环增益如图2.8所示：

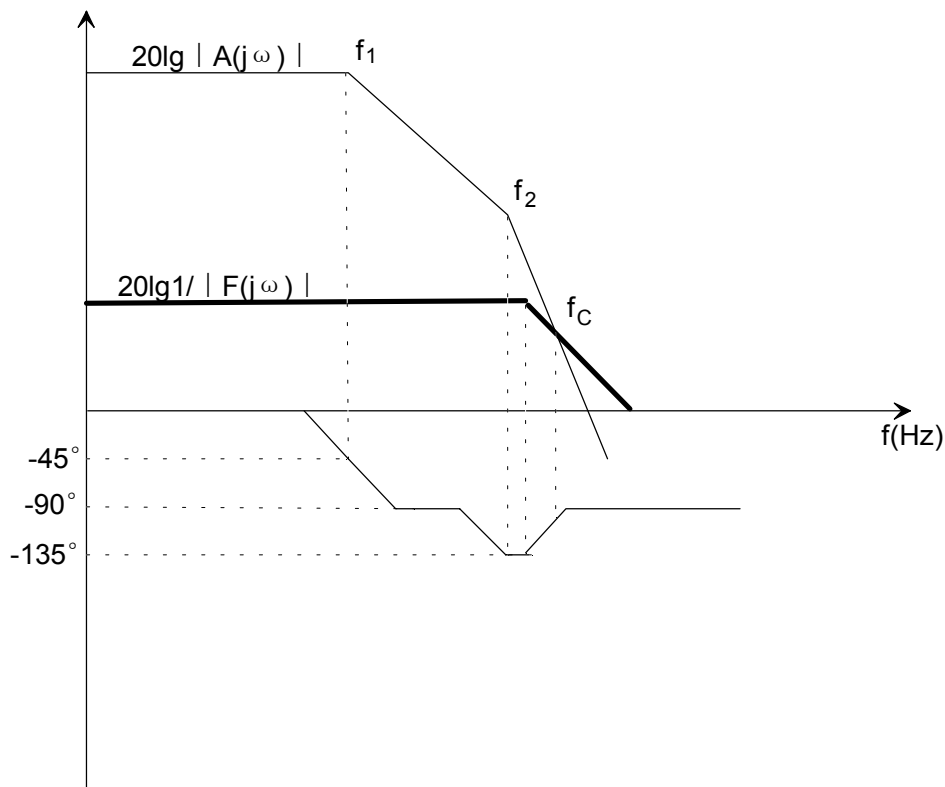


图2.8 波特图

图中，粗黑线表示 $20\lg 1/|F(j\omega)|$ ，相频特性是根据 $20\lg |A(j\omega)F(j\omega)| = 20\lg |A(j\omega)| - 20\lg 1/|F(j\omega)|$ 得出的。可以看到 $20\lg |A(j\omega)|$ 与 $20\lg 1/|F(j\omega)|$ 的曲线相交时，对应的相角大约为 $-100^\circ > -180^\circ$ ，电路是稳定的。但是我们可以看出，在 f_c 之前，相角达到了 -135° 。如果 $20\lg 1/|F(j$

ω) | 曲线的拐点再往高频移动一些时, f_c 之前或 f_c 对应的相角就有可能达到 -180° , 从而使电路处于不稳定状态。

2.3 应用举例

图2.9给出了一个应用的例子:

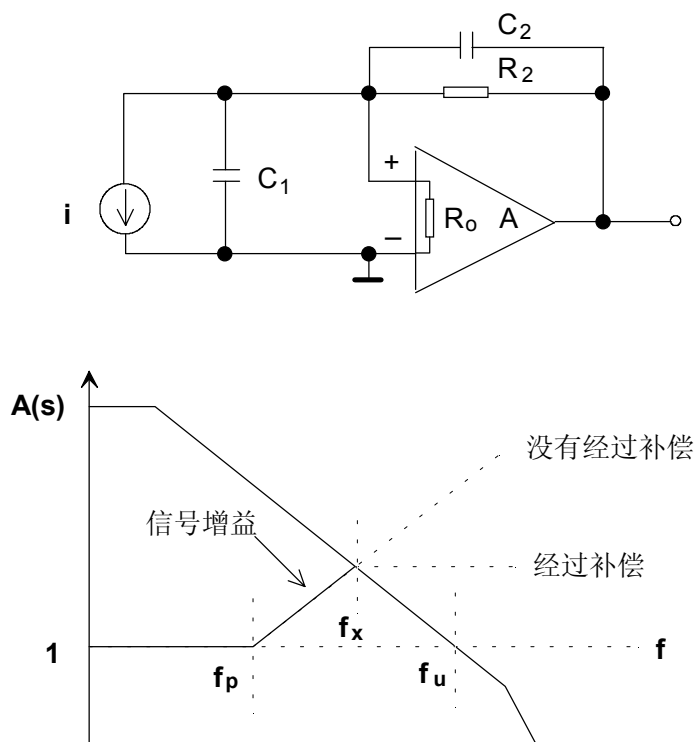


图2.9 放大器应用

在图2.9中, 在波特图中的信号增益曲线上, 输入电容 C_1 在 f_p 处形成了一个极点, 频率 f_p 可以给出:

$$f_p = 1 / (2 \pi (R_o \parallel R_2) C_1) \approx 1 / (2 \pi R_2 C_1) \quad (2.5)$$

如果不在电路中进行补偿的话, 频率 f_x 处的相移会接近 -180° , 因而会引起不稳定和振荡。因此我们在电路中增加了电容 C_2 , 使信号增益增加了一个零点, 并使零点对应的特征频率为 f_x :

$$f_x = 1 / (2 \pi R_2 C_2) \quad (2.6)$$

这样, 将会在 f_x 处产生 45° 的相角裕度, 从而使系统稳定。

尽管增加 C_2 也会稍稍减小极点的频率，但如果保证 $C_2 \ll C_1$ 的话，那么 f_x 就是 f_p 和 f_u 的几何平均。其中 f_u 是放大器的单位增益带宽频率。即：

$$f_x = (f_p \times f_u)^{1/2} \quad (2.7)$$

根据式2.6和式2.7，可以知道 C_2 应取的值：

$$C_2 = (C_1 / (2 \pi R_2 \times F_u))^{1/2} \quad (2.8)$$

假如 $C_1 = 20 \text{pF}$ ， $R_2 = 500 \Omega$ ， $f_u = 200 \text{MHz}$ ，根据式2.5~2.8，我们可以算出

$f_p = 16 \text{MHz}$ ， $f_x = 57 \text{MHz}$ 。

而 $C_2 = 5.6 \text{pF}$ ，实际应用中，取这附近的值，在进行一下实验验证即可。

【参考文献】

<<电子技术基础>>康华光主编，高等教育出版社

<<基本电路>>克劳斯·贝伊特，沃尔夫冈·施姆希，科学出版社

<<信号放大电路>>杨世成，电子工业出版社

<<High Speed Operational Amplifiers>>Walt Kester

第3章 振荡器电路原理简介

3.1 简述

在通信电子系统中，普遍应用了一种在没有外界输入信号的情况下能自行产生周期性交变信号输出的电子电路，那就是所称的振荡器电路。振荡器的种类很多，按原理可以分为反馈振荡器和负阻振荡器两类；按其输出频率可以分为低频、高频、微波三类；按输出波形可以分为正弦波振荡器和非正弦振荡器。他们可以作为信号源、定时源、能量变换电路、频谱变换电路参考等等，在通信系统中的用途非常广泛。本文将列出几种最常用的振荡器，旨在简要说明振荡器电路的原理，以利于在电路设计时正确设计所需的振荡器和避免对电路有害的“寄生振荡”。

3.2 振荡器原理简介

3.2.1 正弦振荡器

3.2.1.1 自激振荡基本原理

对于任何一个带限网络说来，若在其通频带内有增益大于0dB的频率点，那么将这个带限网络的输出、输入端通过一个全通网络相连，通过全通网络的相位调整，使得对于该带限网络说来增益大于0dB的频率点信号是同相相接，那么这个网络就会发生自激振荡。

也即是说，在网络的输入口不施加输入信号，其输出端就会有幅度、频率都稳定的交变信号输出。

3.2.1.2 反馈型正弦波振荡器

图3.1所示为一个施加了正反馈的的放大器框图：

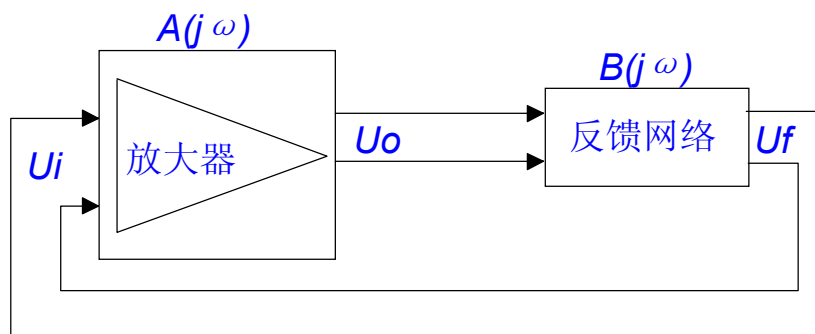


图3.1 正反馈的的放大器框图

图3.1中，放大器的输出、输入端通过反馈网络首尾相连，构成了一个反馈环路。对于这个环路说来，对于恒定幅度的输出信号 U_o ，若反馈网络的输出电压 U_f 和放大器的输入电压 U_i 的幅度相等、相位相同，那么对于放大器回路说来，即使没有任何外加电压， U_o 也能维持稳定的信号输出。如果 U_o 、 U_i 的相位相同，但是幅度却不同，那么有两种可能的情况：一是 $U_f > U_i$ ，那么每经过一个反馈循环， U_o 的信号幅度就会增加，在整个电路中将回发生增幅振荡。二是 $U_f < U_i$ ，在这种情形下，每经过一个振荡周期， U_o 的信号幅度都会有所减小，信号最终会消失，回路将会停留在稳定的直流静止状态。对于情况一说来，在实际电路中， U_o 的幅度也不会无限制增加，振荡幅度最终会因为电子器件的非线性、有限的动态范围而被限制于一个极限值上，此时的振荡频率、输出幅度维持不变。对于图3.1中的放大器说来，其放大系数（电压转移特性）为：

$$U_o(j\omega)/U_i(j\omega) = A(j\omega) = A(\omega)e^{j\phi_A(\omega)}$$

反馈系数为：

$$U_f(j\omega)/U_o(j\omega) = B(j\omega) = B(\omega)e^{j\phi_B(\omega)}$$

考察放大系数与反馈系数的乘积：

$$A(j\omega)*B(j\omega) = A(\omega)*B(\omega)e^{j[\phi_A(\omega)+\phi_B(\omega)]} = U_f(j\omega)/U_i(j\omega)$$

对应前面的分析， $U_f(j\omega)=U_i(j\omega)$ 或者 $U_f(j\omega)>U_i(j\omega)$ ，回路都可以发生振荡，所以回路可以发生自激振荡的条件是：

$$A(j\omega)*B(j\omega)\geq 1$$

也可以写成：

$$A(j\omega)*B(j\omega)\geq 1 \text{-----} (3.1)$$

$$\text{和 } \phi A(\omega)+\phi B(\omega)=\phi AB(\omega)=2n\pi (n=0、1、2..)\text{---} (3.2)$$

式(3.1)称为起振必须的幅度条件，式（3.2）称为起振必须的相位条件。

对于正弦振荡器，为了使得输出信号 U_o 只有单一的频率，式（3.1）、式(3.2)只允许在某一个频率点上成立。所以振荡器正反馈环路中必须有选频特性，使得电路振荡在设定频率点上。选频网络还可以滤除器件因进入非线性区而产生的谐波，提高输出信号质量。

实际电路设计中的选频网络常用组态有：LC选频网络、RC选频网络。LC选频网络容易达到较高的Q值，容许器件进入强非线性区，但对于低频振荡器说来，LC器件的体积受限，不容易做小，因此LC振荡器一般用于设计高频振荡器，RC振荡器一般工作于低频点。

3.2.1.3 常用三点式振荡器

晶体三极管因其增益适中、工作频带宽、体积小，实际电路设计中常常用它构成简洁可靠的三点式LC振荡器，是各种振荡器的主流电路。其交流等效电路组态见图3.2：

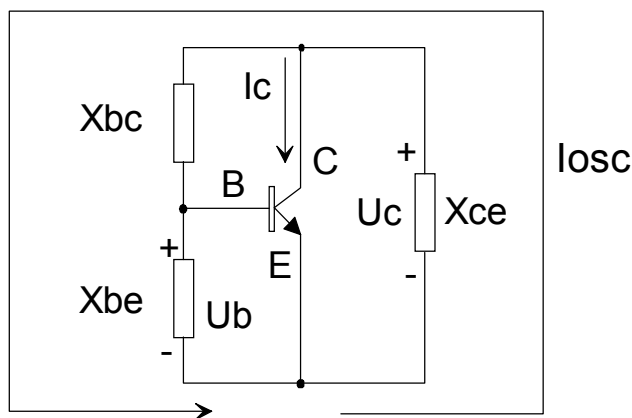


图3.2 三点式振荡器交流等效电路

图3.2所示即是三点式LC振荡器的交流等效电路，交流等效电路与实际的原理图不同，它是依据交流等效原则对原理图的一种简化，交流等效原则是：

- (1) 旁路电容器等效为短路线；
- (2) 扼流电感等效为开路；
- (3) 偏置电阻从电路中取消。

三点式LC振荡器的本质为：由三极管构成的单管放大器+LC选频反馈网络，在正确的组态下，两者共同构成振荡器回路。

三点式振荡器中的LC选频网络形式一般选取如下两种，见图3.3：

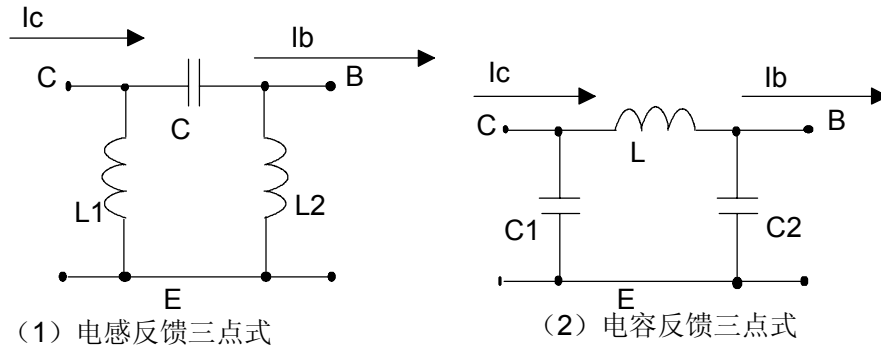


图3.3 三点振荡器

3.2.1.4 LC选频网络

图3.3中的L1、L2、C，或者C1、C2、L就是图3.2中的 X_{bc} 、 X_{be} 、 X_{ce} ，因回路要工作在谐振状态，那么必须成立： $X_{bc}+X_{be}+X_{ce}=0$ ，因此他们不能同时为感抗或者容抗，必须由两种不同性质的电抗同时组成。图3.2中电感反馈网络的组态是“高通滤波器”，不利于滤除电路中的谐波，因此振荡器输出频谱不好，故电容反馈式LC网络更加常用。

如何组合三个电抗器件才能使电路满足正反馈条件呢？请看图3.4：

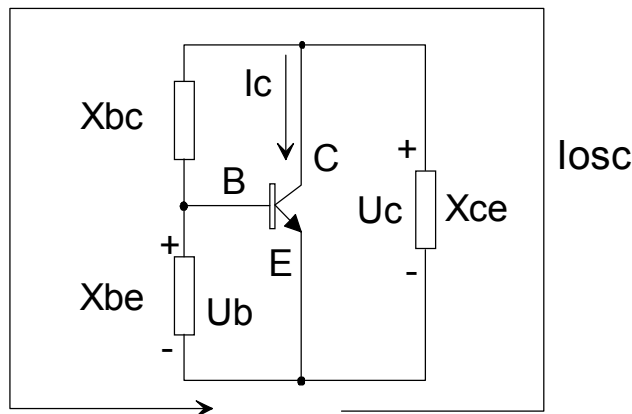


图3.4 电抗示意图

根据 $X_{bc}+X_{be}+X_{ce}=0$ ，要求 U_b 与 $-U_c$ 同相，设回路的振荡电流为 I_{osc} ，因 $U_b=jX_{be}I_{osc}$ ， $U_c=-jX_{ce}I_{osc}$ ，因此要求 U_b 与 $-U_c$ 同相就是要求 jX_{be} 与 jX_{ce} 同相，那么

X_{bc} 必须与 X_{ce} 的性质相同， X_{bc} 的性质与前二者相反。这就是人们总结出来的“射同它异”原则。

图3.4中，在弱耦合条件下， X_{be} 与 X_{ce} 的比值基本决定了电压反馈比。

下面列出实际电路中最常用的两种电容反馈三点式振荡器：

(1) Clapper Oscillator (克拉波振荡器)

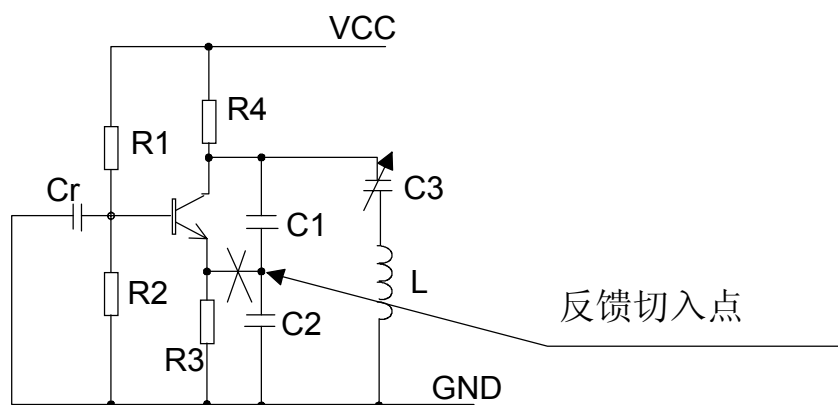


图3.5 Clapper Oscillator

图3.5即为Clapper振荡器，电路。R1、R2、R3、R4是三极管的直流偏置电阻，使三极管获得正常的工作点，工作于放大区，Cr是基极旁路电容，目的是使三极管基极获得交流地电位，组成高频共基极放大器，放大器的输入端就是图3.5中打叉的节点，输出端是三极管的集电极。电路的相位条件自然满足“射同它异”原则；幅度条件是需保证共基极放大器的闭环功率增益大于0dB，按照这样的依据去计算回路器件值就可以确保电路能够起振。C1、C2、C3、L的器件值决定了振荡回路的工作频率。根据交流等效原则，可以知道这是一个电容反馈三点式振荡器。C2与C1的容抗比值决定了电路的电压反馈系数，调整它们的比例可以改变振荡幅度。与图2的不同之处是：在回路中多了一个与电感L相串联的电容C3，通过调整C3，可以连续改变振荡频率。因电压反馈系数固定，所以在调整振荡频率时电路不易停振。但是在调整C3的同时引起了振荡回路的器件接入系数，引起了振荡回路有源器件的负载发生改变，振荡输出幅度也相应发生变化。因此Clapper振荡器虽然不容易停振，但实际应用中最好用于定频，不适合用作波段振荡器。

(2) Ciller Oscillator (西勒振荡器)

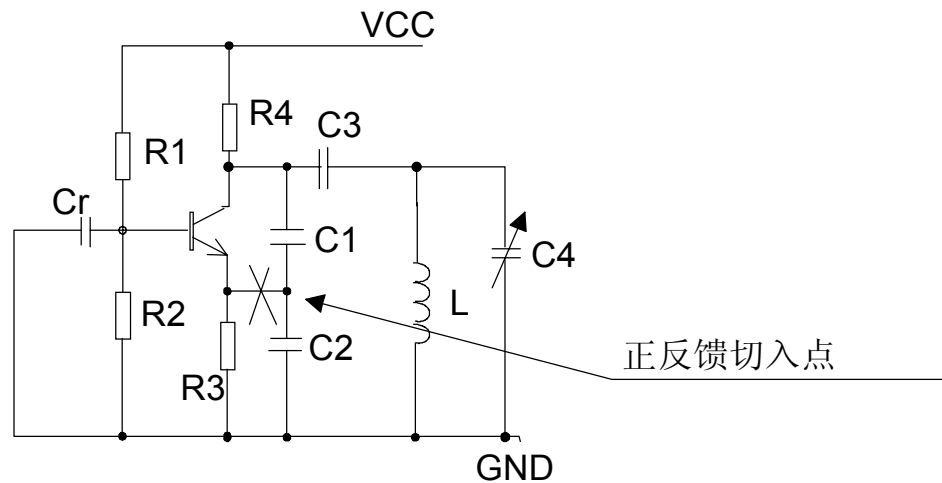


图3.6 Ciller Oscillator Schematic

Ciller振荡器类似于上面的Clapper振荡器，其放大电路仍为三极管组成的共基极放大器，计算依据相同。它与Clapper振荡器的最大区别之处在于：在振荡回路中的电感L上并联了一个可变电容器C4，C3、C4的数量级相同，都比C1、C2小很多（实际设计中一般取10倍就可以了）。由于C1、C2的容量较大，因此三极管CE、BE上的振荡电压比L两端的电压幅度小很多。有源器件仅仅接入了振荡回路的很小一部分，振荡回路有很稳定的电压反馈比（决定于C1、C2），在调节振荡频率时，电路不易停振。因C3、C4比C1、C2小很多，所以振荡回路总电容等效为 $C_z=C_3+C_4$ ，电路振荡频率由C3、C4、L共同决定。因C3容抗很大，故调整C4使振荡频率发生改变时三极管的负载电阻几乎不变，所以在频率调节过程中振荡输出频率保持不变。因此，Ciller电路适合做频率连续可变的波段振荡器。

上述两种LC振荡器，若将可变电容换成变容二极管，就可以组成VCO。将并联振荡回路 X_{CE} 用石英晶体替代，就构成了晶体振荡器（工作于晶体的感性区），在晶体回路中串联变容二极管，就构成了常用的压控晶振。

3.2.1.5 典型集成LC振荡器介绍

与分立器件振荡器相比较，集成振荡器除了频率上限较低外，有电路一致性高、电路更加可靠、调试容易、工作稳定等优点。这里选取最常用的单片集成振荡器E1648为代表，作简单介绍。如图3.7:

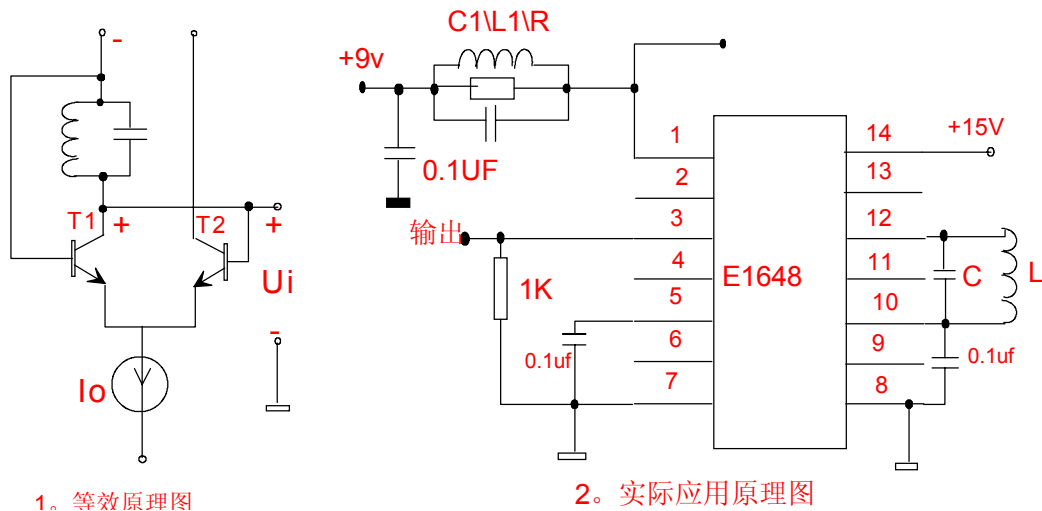


图3.7 单片集成LC振荡器

如图3.7，E1648内部主要由差分对振荡电路、偏置电路和放大电路组成，它可以产生正弦振荡信号输出，在不同的设置下也可以产生方波输出。上图给出了差分对振荡电路的等效示意图，由电流源组成的各级偏置电路省略。

E1648振荡器的核心回路由恒流源 I_o 、三极管T1、T2组成，它们共同组成了完整的正反馈电路：设某瞬间电路热噪声 U_i 加在T2基极的电压极性为正，经过T1、T2差分放大后T1集电极电位上升，它与 U_i 同相，施加于T2的基极，因此形成了正反馈。T1、T2的差分输出特性为双曲线正切特性，起振时的振荡电压工作在差分放大器输入特性的最大跨导处，很容易满足幅度条件而振。[由此看出在使用差分放大器时，为避免自激振荡，应对端输出信号尽量与反极性输入端隔离]振荡器起振后，因为电路的正反馈，振荡幅度将不断增加，随着振荡幅度的增加，差分放大器的跨导不断减小，差分放大器的放大倍数不断减小，振荡幅度的增加逐渐变缓慢，最后晶体管进入截止区，幅度增加到最大而稳定下来。

E1648的振荡频率 f 由10脚和12脚之间的外接振荡回路的LC器件值共同决定，也与两管脚之间的输入电容 C_i 有关：

$$f=1/\{2\pi [L(C+C_i)]^{1/2}\}。$$

改变外接LC值可以改变振荡频率，将外接电容器C改成变容二极管就可以做成压控振荡器（VCO）。E1648的最高工作频率为225M_H。在E1648芯片内部有两级放大电路，在第一脚接+5V电压时，放大后的信号内部射随器输出，即芯片的第三脚。输出幅度可以达到0.75V_{p-p}。若要获得更大的输出电压和输出功率，可以在芯片的1脚外接+9V电源和外接并联谐振回路（C1//L1//R），将外接并联谐振回路的谐振频率调节到振荡频率上，芯片内的NPN管就组成了一个谐振功率放大器。在工作频率为100M时，可以产生5mW的

输出功率。在芯片5脚外加控制电压，使恒流源 I_o 加大，差分振荡器的振荡幅度也增加，在外加直流电压足够大时，芯片将输出方波信号。

3.2.1.6 典型RC正弦波振荡器

采用LC器件作为振荡电路的反馈网络可以达到很高的输出频率，器件比较容易实现小体积。但当要求振荡器输出几十或者几百赫兹的信号时，LC器件的器件取值将会很大，很难实现实用的产品，此时采用RC选频网络就会有很大优势。RC反馈振荡器与LC反馈振荡器的最大区别是振幅的稳定机理。LC振荡器利用器件的非线性稳幅，但RC振荡器就不允许有源器件进入非线性区，因若器件进入非线性区后RC负反馈的效果就会减小，电路振荡不稳，输出波形也会严重失真。所以实际应用中RC反馈振荡器往往采用可变增益或限幅电路进行稳幅。图3.8列出常用RC反馈网络的幅频特性：

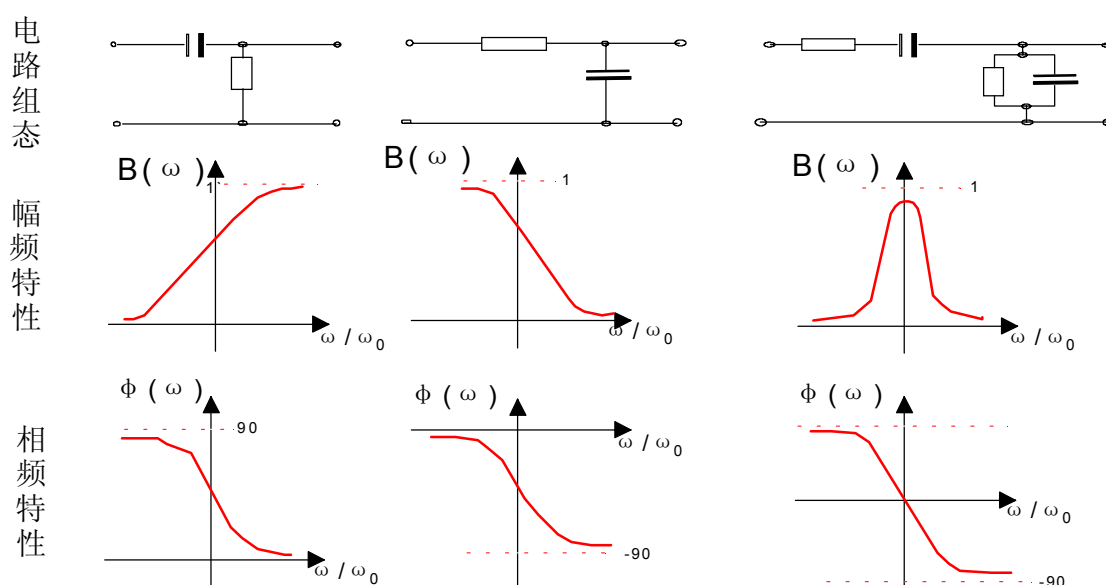


图3.8 RC网络特性示意

由图3.8可以看出，RC网络可以有效地控制交流信号的相移，若将之应用到振荡回路中的反馈网络，可以使环路满足振荡所需的相位条件而实现振荡。下面简单介绍实际电路中应用最广泛的文氏电桥振荡器。下图给出文氏电桥振荡器的基本电路组态，它是由运算放大器以及正负两个反馈网络构成。R1、C1、R2、C2组成RC选频网络作为振荡器的正反馈网络，使电路获得相位条件。RF1、RF2组成负反馈回路使电路满足一定的幅度条件。正负反馈网络构成了一个电桥。如图3.9:

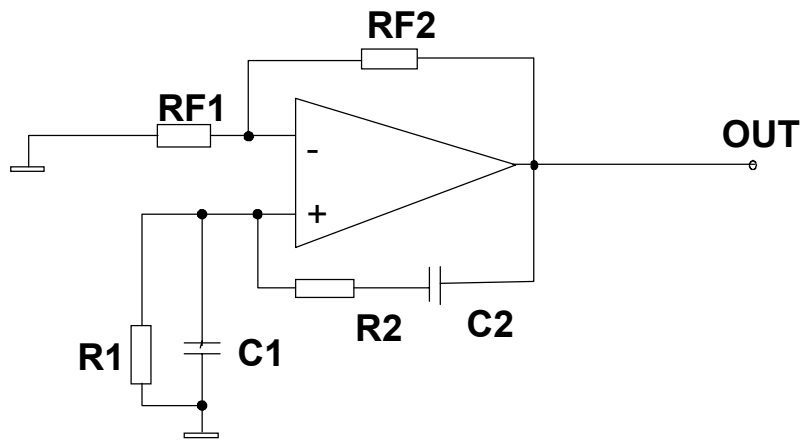


图3.9 正负反馈网络构成了一个电桥

3.2.1.7 文氏电桥振荡器

文氏电桥振荡器的原理简单说来是：正反馈臂R1、R2、C1、C2是带通网络，增益与信号频率相关，负反馈臂RF1、RF2是全通网络，增益为常数。正反馈具有带通特性，若将参数计算成使得正反馈网络在幅频峰值点的幅度大于负反馈网络，那么电路就会形成振荡了。正反馈网络与负反馈网络的关系示意如图3.10：

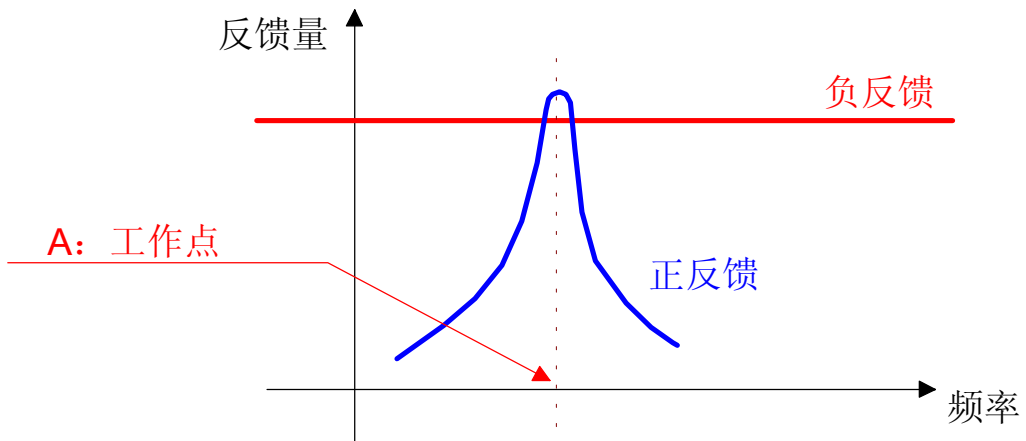


图3.10 正负反馈关系示意

为计算方便，通常取 $R_1=R_2$ 、 $C_1=C_2$ ， $\omega_0=1/RC$ ，那么

正反馈臂传递函数为：

$$B_+ = 1/[3+j(RC\omega + 1/RC\omega)] = 1/[3+j(\omega/\omega_0 - \omega_0/\omega)]$$

当 $\omega = \omega_0$ 时， B_+ 达到最大值 $1/3$ ，电路的反馈系数为：

$$AB = A(B_+ - B_-) = A[1/3 - RF1/(RF1+RF2)]$$

因振荡器的幅度条件是 $AB \geq 1$ ，那么要求：

$$B = R_{F1} / (R_{F1} + R_{F2}) \leq 1/3 - 1/A$$

因运算放大器的开环放大倍数 A 是一个很大的数值，很难通过精确计算参数或手动调节来满足上述反馈条件，但在负反馈回路上加受控于输出幅度的非线性器件就很容易满足了，使正负反馈几乎相等，振荡器将会输出失真系数很小的正弦波。对于振荡频率很低的电路，要求负反馈臂的时间常数远大于信号周期，这样振荡波形就不会影响负反馈臂的非线性器件了。实际应用中通常采用JFET替代电桥中的 R_{F1} ，使JFET的漏源电阻受控于振荡器的输出幅度就可以实现输出良好的振荡。为使输出波形良好，要求负反馈臂的时间常数远远大于振荡周期。图3.11是实际应用原理图：

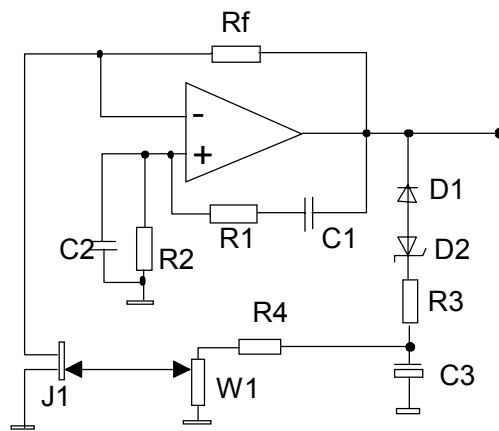


图3.11 实际应用原理图

3.2.1.8 实用文氏电桥振荡器例图

如上图，在负反馈臂中，以一P沟道 J-FET，替代负反馈臂下端电阻。J1的漏源等效电阻由栅地之间的反向电压控制。图中的D1用作输出信号的峰值检波，稳压管D2决定了振荡器输出幅度。该电路可以输出波形良好的正弦波。

3.2.1.9 负阻型正弦波振荡器

具有负的微变电阻特性的电子器件称为负阻器件。在一个LC或者谐振腔振荡回路中，若以负阻器件与消耗能量的常规电阻相抵消，使得振荡回路无能量消耗，那么电路也能维持正常的振荡。显然，在实际电路中，负阻器件肯定是有源器件。由这种形式构成的振荡器即为负阻振荡器，它主要工作在100MHz以上的超高频段。最早期的负阻振荡器采用隧道二极管作为负阻器件。现代的几十GHz振荡源的有源电路很多都采用负阻器件。

典型负阻器件的V-A特性有两种，如图3.12：

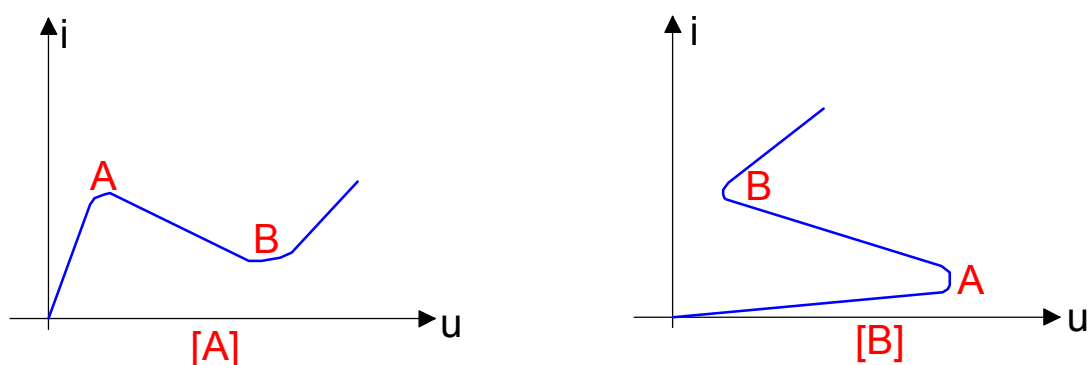


图3.12 负阻器件特性示意图

如图3.12，共有两种典型的负阻特性，它们的共同点是其伏安特性曲线中都有负斜率值的AB段。它们两者的主要区别是：图[A]，一个电流值对应一个以上的电压值，但一个电压值只对应一个电流值；图[B]相反，一个电压值对应一个以上的电流值，但一个电流值仅仅对应一个电压值。[A]对应的器件称为电压控制型负阻器件；[B]称为电流控制型负阻器件。这两种器件在应用时与电源的连接方式不同。对于电压控制型负阻器件，施加于器件两端的电压必须恒定才能使器件出现负阻特性，对于电流控制型负阻器件，应使通过它的电流为恒定值。

典型电压控制型负阻器件为隧道二极管，电流控制型负阻器件有单结晶体管（也称双基极二极管）、雪崩管、双向负阻管（BNRT）等等。

反馈型负阻振荡器依靠LC振荡回路中的电感和电容交换能量的规律得到正弦振荡，再借助于正反馈将直流电能在回路电压的控制下转换为交流电能补充给振荡回路。负阻型振荡器与反馈型LC正弦波振荡器的区别在于向LC回路补充能量的方式不同。前者依靠负微变特性，后者依靠在回路交变电压控制下将直流电能转变为交流电能，补充给LC回路。

下面介绍负阻器件与振荡回路的连接方式。对于电压控制型负阻器件应该用低内阻的电压源供电，对于电流控制型负阻器件应该用高内阻的电流源供电。振荡回路与负阻器件的连接有两种形式：一种是与负阻器件串联；一种是与负阻器件并联，如图3.13，R表示回路中的损耗电阻。

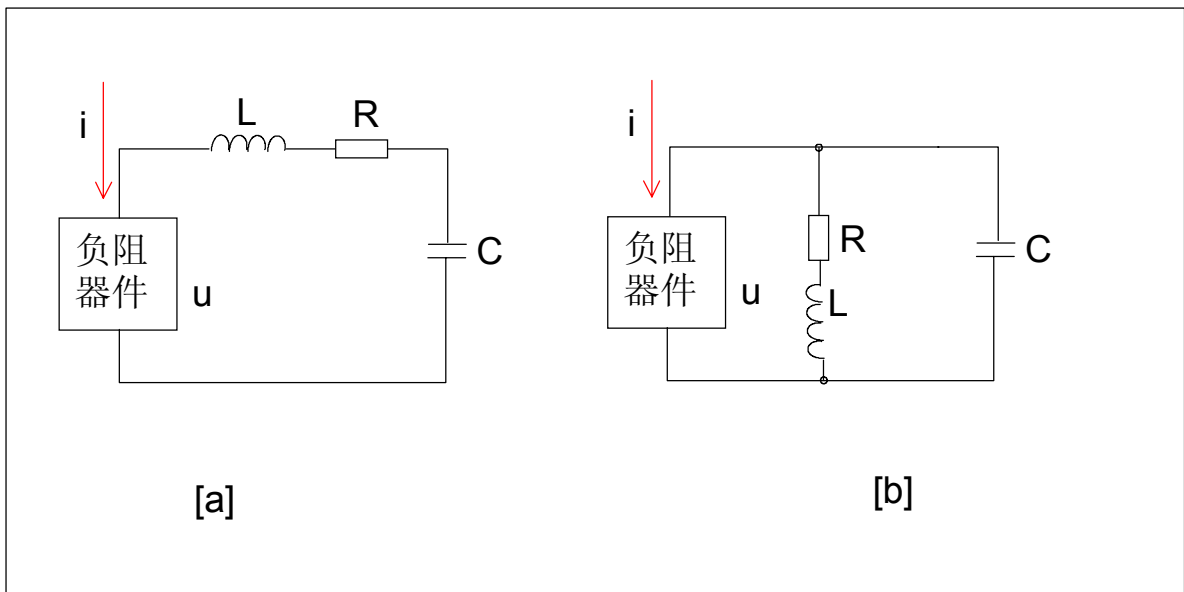


图3.13 振荡回路与负阻器件的连接

如前述，电压控制型负阻器件要求工作于恒压情况才能保证器件有确定的工作状态，即确保器件工作于负阻区。对于负阻器件说来，LC振荡回路可以看作是负阻器件的交流信号控制电源。因而当构成一个负阻振荡器时，对于电压控制型负阻器件，应该使施加在器件两端的电压较为稳定。而对于电流控制型振荡器，应该使通过器件的电流较为稳定。因此，我们通过比较两种LC振荡回路电流、电压的恒定程度就可以知道上图中的两种振荡器属于什么类型了。[a]描述的振荡器应该使用电流控制型负阻器件，[b]中描述的振荡器应该采用电压控制型负阻器件。

3.2.1.10 负阻振荡器的起振与平衡稳定条件

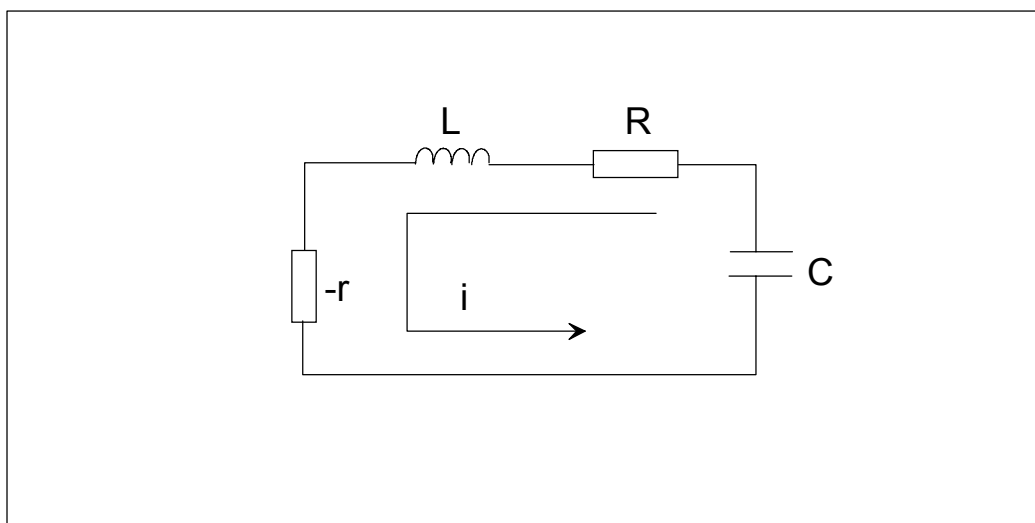


图3.14 起振与平衡条件

如图3.14，将负阻器件用电阻-r代替，便得到等效电路。电流控制型负阻振荡器的起振条件是负阻器件的等效电阻绝对值大于与其串联的正电阻，平衡条件是两者相等。电压控制型负阻振荡器的起振条件是负阻器件的等效负电阻绝对值小于与之并联的正电阻，平衡条件是两者之值相等。要想使振荡稳定下来，两种类型的负阻振荡器的振幅稳定条件也不相同。对于电流控制型负阻振荡器，振幅稳定条件应该是负阻器件的等效负电阻绝对值随振荡电流幅度的增大而减小，即：

$$dr/di < 0$$

对于电压控制型负阻振荡器，其振幅稳定条件应该是使负阻器件的等效负电阻绝对值随振幅的加大而加大，即：

$$dr/du > 0$$

图3.15给出一个隧道二极管负阻振荡器实例：

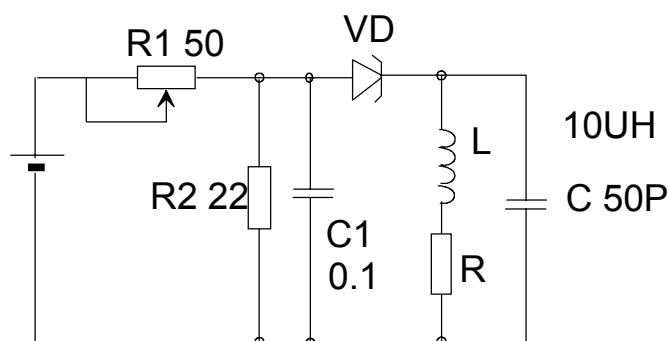


图3.15 负阻OSC实例

图3.15是一个实际使用中的负阻振荡器。图中R1为直流降压电阻，R2很小，用以获得低阻的等效直流电压源，电容器C1用作交流旁路。从交流等效电路看来，负阻器件与LC回路并联。回路的振荡频率即为 $f_0 = \{2\pi [L(C+C_d)]^{1/2}\}^{-1}$ 其中Cd是负阻器件-隧道二极管的等效极间电容。起振条件为： $|rd| < (\omega_0 L)^2 / R$ 。

3.2.2 [输出]多谐波震荡器

广义地讲来，凡是输出信号含有丰富谐波[频谱]成分的自激震荡器都可以称为多谐波振荡器。在实际应用中，往往将输出信号为方波的振荡器称为多谐振荡器，这是因为方波经过傅立叶变换后可以发现有无穷多个正弦波成分。在振荡器电路设计中，只要使用非线性有源器件以及设置足够大的正反馈系数，都可以使电路在“截止”与“饱和”两种状

态之间发生震荡，输出沿速度一定的“多谐波”。下面分别列举几种多谐振荡器做简要介绍。

3.2.2.1 以双BJT组成的50%DUTY CYCLE多谐波振荡器

采用将两级BJT组成的单管反相放大器首尾相接的方法，可以很容易设计出一个占空比为50%的方波振荡器。可以作用于对定时要求不严格的脉冲或时钟源。请看图3.16:

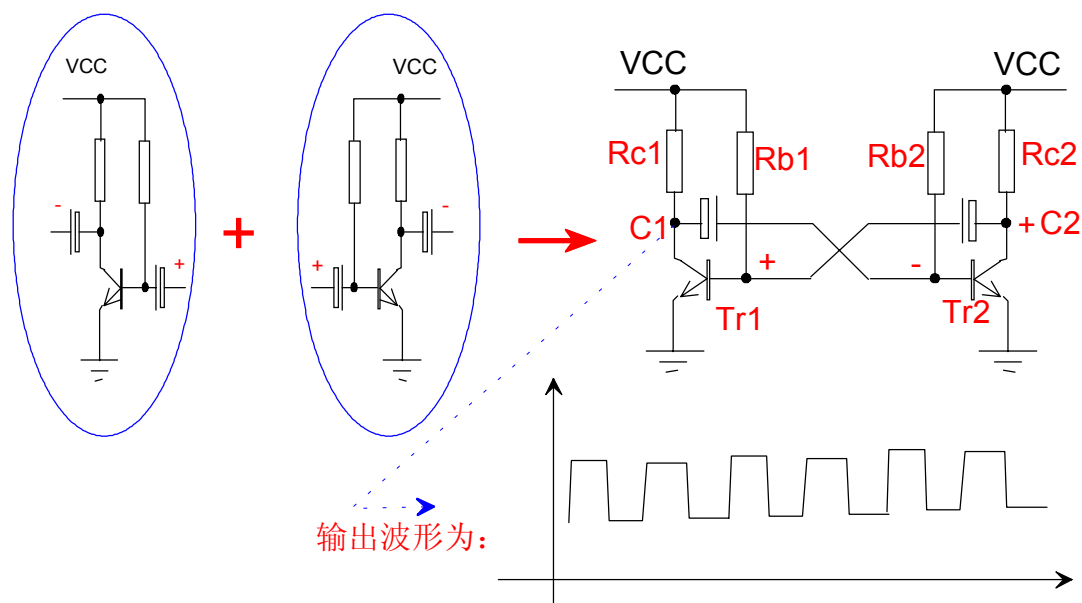


图3.16 两级BJT组成的占空比为50%的方波振荡器

3.2.2.2 DUAL-BJT-MULTI-HARMONICS-OSCILLATOR

如上图，将两个用三极管组建的反向放大器首尾相接，就组成了一个正反馈震荡环。因电容器C1、C2的存在，使得频率越高的分量相移越小，正反馈越强。显然回路工作频率受限于BJT的共发射极截止频率。将电路两边的器件值对称选择，可以输出50%的方波。电路为什么会输出方波而不输出正弦波呢？假设某时刻，上图中TR2的集电极电位因电路热噪声的扰动而上升，那么这个电位变化会立即通过电容器C2的耦合而使得TR1的集电极电位同时下降，TR1的集电极电位下降又将被C1耦合到TR2的基极，使得TR2的基极电位下降，Tr2集电极电位上升速度将会进一步增加。因整个反馈环路无选频特性，强烈的上述正反馈过程将会使TR2迅速进入截止区，TR1同时进入饱和导通区。进入饱和或截止区的时间基本取决于BJT的器件CE截止频率。在（截止|饱和）过程中，C1将通过TR1的C、E极、Rb2以及电源组成的回路放电；C2将通过电源、RC2、TR1的BE结组成的回路充电。一段时间后RC2、C2TR1-BE结、电源充电回路达到最大值，C2中的电流变成

零，TR1的集电极电位开始上升，并迅速进入截止，TR2迅速进入饱和。此过程不断重复，形成了周期性震荡。因电路在结构上对称，所以在任何一个BJT的集电极上都可以输出方波信号，但两个BJT的集电极输出信号反相。输出信号沿的反转速度取决于BJT本身的共发射极截止频率，在忽略BJT进入饱和和截止时的载流子渡越时间的情况下，选用高截止频率的BJT，那么输出方波的周期近似为 $2RC$ 。若输出信号的沿速度不够快，可以在后级增加施密特整形电路进行缓冲输出。

3.2.2.3 将非门用做放大器组成的多谐振荡器

如下图，若将一个非门的输入输出端通过电阻连接，那么因为负反馈作用，非门的输入端将会被偏置在非门的翻转电压上，此时的非门变成了一个反向放大器。类似于上面介绍的BJT多谐振荡器，通过电容器将这两个非门反向放大器首尾相接，同样可以组成多谐振荡器，如图3.17:

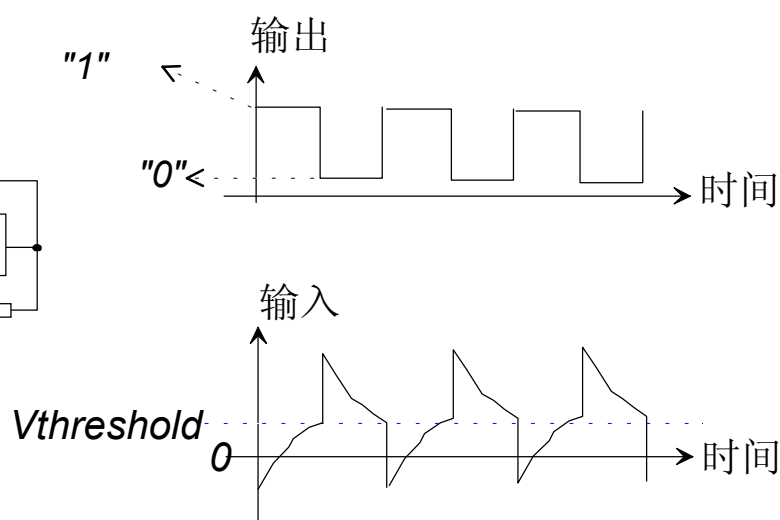


图3.17 非门组成多谐振荡器

在器件值对称的条件下，可以粗算出此种多谐震荡器的输出信号周期是 $T_{ocs}=0.44RC$ ，占空比仍然是50%。这种电路可以用做对频率精度要求不高的脉冲源。若要求一定的频率，可以用石英晶体代替两个电容器中的一个，此时电路工作在有选频网络条件下，工作频率为晶体标称频率，输出波形为正弦。

3.2.2.4 以运算放大器电路组建的多谐振荡器

将运算放大器接成正反馈形式，也可以组建多谐振荡器，如图3.18:

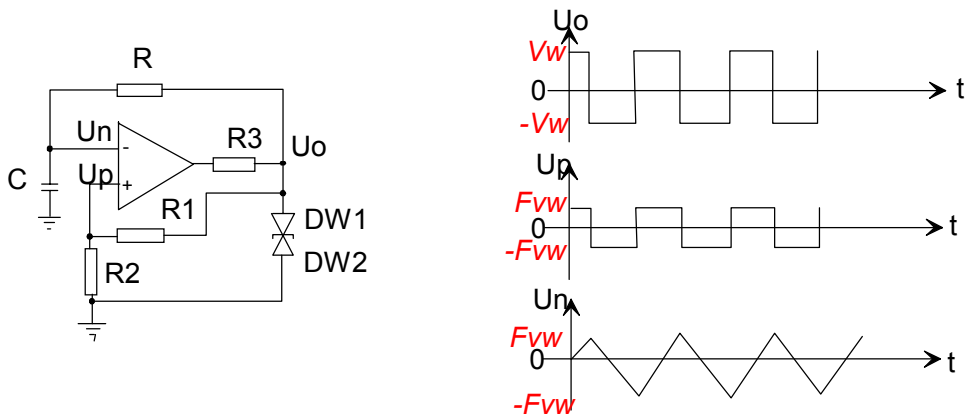


图3.18 运算放大器组建多谐振荡器之一

借助于三要素法可以算出震荡周期 $=2RC \times \ln(1+2R2/R1)$, $R1$ 、 $R2$ 若选取合适的阻值, 使反馈系数 $F=0.47$, 那么震荡周期可以简化为 $T=2RC$.

此电路有这样的特点: [1]调试方便, 改变 $R2$ 或者 R 都可以方便地改变震荡频率;

[2]震荡周期与输出幅度没有关系, 震荡频率的稳定性仅仅取决于电容器和稳压管的器件稳定性。

[3]占空比为50%。

在积分臂 R 内串二极管, 还可以组成占空比可变的的多谐振荡器:

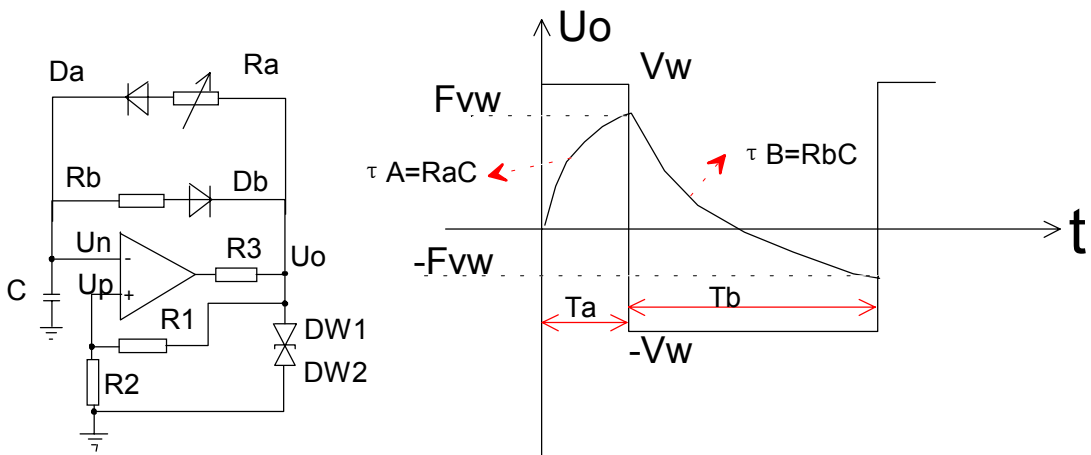


图3.19 运算放大器组建多谐振荡器之二

因为 C 的冲放电回路不对称, 导致占空比可通过 R_a 、 R_b 来设置:

$$T_{pa} = R_a \times C \times \ln(1+2R2/R1)$$

$$T_{pb} = R_b \times C \times \ln(1+2R2/R1)$$

$$f=1/(T_{pa}+T_{pb})=1/[(R_a+R_b)\times C\times \ln(1+2R_2/R_1)]$$

3.2.3 实际设计应用中的问题

3.2.3.1 电路形式的选择

实际设计中首先分析振荡器工作的频率，根据其频率值决定选取LC振荡器或是RC振荡器或是负阻振荡器或其它形式等。再者根据对输出频率的稳定度决定采用振荡电路的形式，如Clapper、Ciller、晶体谐振器、温补晶体等等。具体情况具体对待。文中对于RC振荡器仅仅例举了最常用的文氏桥电路。RC振荡器种类很多，总的说来属于反馈振荡器。利用RC器件对相位的控制，以及与运放相结合，可以组合出多种形式的振荡器以及输出多种波形。

3.2.3.2 有源器件的选取

从原则上讲来，有放大能力的有源器件，以及运放都可以用来组成振荡器。选择的依据以工作频率为主。一般说来单管振荡器的振荡频率比运放组成的振荡器工作频率高得多。当使用单管组成振荡器时，管子的特征频率 $F_t > (2\sim 10) f_0$ ， f_0 是工作频率。使用运放时，运放的增益带宽积BW应该大于两倍的工作频率。当所需输出频率在几KHz以下时往往采用运放比较合适，输出频率在几MHz和几十MHz以上时采用单管振荡器比较合适，当输出频率在几十GHz时采用负阻振荡器比较合适，此时的振荡回路往往采用微波谐振腔。

3.2.4 振荡器调试时的注意点

振荡器调试的主要内容是振荡频率、输出波形、振幅、稳定度等。它们之间往往相互影响，调试时必须有清晰的振荡器原理，在理论指导下全局考虑。如：振幅大时输出波形失真也会比较大，当这两个指标互相矛盾时调节方向就应该转移到减小反馈系数或改变反馈网络来解决。对于工作于高频段的振荡器，在调试时还应该特别注意仪器和环境对振荡回路的影响。测试仪器的探头输入电容将改变回路特性，影响振荡频率以及反馈系数，必要时可以考虑用串联小电容以及采用高阻探头来解决。

3.2.4.1 寄生振荡的产生原因与消除

寄生振荡指非符合设计目的而出现的，因电路的寄生参数而形成的正反馈而发生的电路的一种异常振荡状态。寄生振荡可以在任何有源电路中发生，电路中一旦发生了寄生振荡，就会影响电路的正常工作，严重时会使电路的设计功能完全失效。

3.2.4.2 共用电源内阻耦合振荡

回路共用电源的几种形式：

- ◆ 不经过稳压的整流供电；
- ◆ 经过线性稳压后供电；
- ◆ 整流或者稳压后经过LC或者RC去耦滤波给前级电路供电。

直接由线性稳压电路作为总供电电源时，“电源”具有很低的低频内阻，电路出现低频寄生耦合的机会比较少。若为去除回路间高频耦合而采用了不合适的RC或者LC滤波器，那么有可能产生比较大的低频耦合。因为在低频频率上，电容器的阻抗增加，去耦滤波器的去耦作用减弱。后级电路的工作电流在电源内阻上产生压降，经过去耦滤波器耦合到电路前级，同时还附加一定的相移。如果各级电路不是直接耦合，那么经由电源系统的耦合电路还将产生附加相移。这样，再加上供电电路固有的内部反馈环路，有可能使电路满足振荡条件而发生1Hz以下的超低频寄生振荡。消除这种有害现象的方法是：增加RCL的值或者进行它们的参数调整以破坏其相位条件。最终破坏振荡条件，使电路进入稳定。

通过公用电源除了低频寄生振荡外还有可能形成MHz量级的高频寄生振荡。产生这种振荡的原因有如下几种情况：

- ◆ 线性稳压集成电路的内阻随着工作频率的增加而增加，因为稳压器内部误差调整电路的增益随工作频率的升高而降低。
- ◆ 电源滤波电容器的封装电感感抗随工作频率升高而升高；
- ◆ 电源供电电路的引线电感的存在。

在计算电源滤波器时，往往采用CLC“ π ”型滤波器加上一个或数个大容量的钽或者电解电容。应特别注意的是， π 型滤波器同时是一个很好的谐振回路，它的谐振频率不应该接近或与电路的工作频率相等，否则就会失去滤波作用，大大增加寄生振荡的机会。在PCB设计中，对于仅仅需要相同电压的回路，因公用电源而连接起来，并无信号的输入输出关系，那么应对其电源、地进行隔离，分割是比较有效的方法，可以消除有害的公共阻抗。对于滤波良好的回路，其电源、地的交流电位应是相同或相异极小的。

3.2.4.3 器件寄生耦合

器件之间的寄生杂散耦合有电场耦合、磁场互感耦合等等。两个靠近的器件之间往往同时存在静电场以及互感耦合。尤其对于包含有磁性材料的器件，磁互感会更加严重，如果它们之间的距离不能被放置得很远，那么使两者的磁场正交排布可以比较容易解决问题。缩短器件的体积和引线更加有利于减小电场耦合。在具有弱信号以及高增益的PCB上，电路布局务求输入、输出端的最大距离处理。若因受到体积限制而不能做到最远排布时，应做好各部分的屏蔽处理。电场屏蔽材料应选用高导电率的材料如铜箔或者铝材等

等,静电屏蔽应该接至电路的交流地。磁屏蔽应选用磁导率高的材料。磁屏蔽的效果不但与材料的导磁率高低有关,还与屏蔽层的厚度、结构等有关。

3.2.4.4 器件引线、极间电容、接地电容构成的寄生振荡器

这些情况往往会因器件分布参数的存在而构成频率达几百兆的振荡器,用低速的示波器无法观察到振荡的存在(因探头影响了振荡回路而停振),用一些间接的方法可以观察:如器件的接法正确、无损坏,但工作异常,电流失控、温度出奇地偏高,用万用表笔接触器件引脚会改变器件的工作电流等。这些都间接地表明了器件存在寄生振荡。消除这类振荡的方法是减小分布参数:采用体积更小的器件、缩短引线、改变器件在PCB上的排布等。这样处理后,寄生振荡回路的频率升高,当频率高至器件的截止频率外时,寄生振荡会因为无法满足正反馈条件而消失。当因PCB布局限制而使得无法缩短器件之间的引线时,可以在引线中串联消振电阻,降低引线的Q值,其最终效果是降低了振荡电路的增益,可以有效地消除寄生振荡。从消除寄生振荡有效性的角度看,消振电阻的阻值越大越有利于消除寄生振荡,但阻值过大了就会对正常信号形成衰减,需根据实际情况选取折中的值。

3.2.4.5 负反馈转变成正反馈

在前述的情况中,产生寄生振荡的正反馈环是指在设计之外因非意料因素而形成的振荡。而我们这里强调的是针对某功能需求而设计的负反馈环路,因设计的反馈类型是负反馈,自然不需要振荡。但若闭环增益过高,同时环内放大器级数有三级以上,那么由于器件本身以及其它相移的积累,很容易使得环路对某些频率来说变成了正反馈,若同时闭环增益也满足条件,那么就会在电路中激发起振荡,这是我们设计目的之外的,也可以说是寄生振荡。在这种情况下,可以在反馈环内的某一级增加频率补偿元件。一般说来,将频率补偿器件介入频带最窄的一级可以最容易破坏自激的相位条件,对于器件内部相移无法估算的情况,可以在实际调试中更换补偿器件值来实现。

3.2.4.6 寄生振荡的判别

在一个设计不好的电路中往往同时存在电路噪声与寄生振荡,只有正确判断出了寄生振荡才可以采取有效的方法来消除它,因此我们因该首先将噪声与寄生振荡区别开。

常见干扰的特点如下:

(A) 电源传导噪声。对于50Hz市电经过一、二次变换而获得的直流电源说来,往往会有50Hz、50Hz谐波、DC/DC转换的几百kHz的噪音、市电负载变化引起的随机起伏噪声等,这些信号在电路上主要表现为共模干扰,在经过不对称导体后也可以转化为差模干扰,对增益模块产生很大影响。

(B) 器件本身的噪声。这些指器件的热噪声、散弹噪声、接触不良产生的微放电噪声等等。这些噪声的波形都有随机性，杂乱无章，没有周期性，不易优化，但可以通过选择器件来解决。

(C) 空间电磁噪声。意指在被测电路的周围存在电磁辐射源，它的辐射信号被回路接收到，并被放大，影响电路的正常运行。这可以通过判断周边电磁环境或进屏蔽室操作来判断。

寄生振荡的特点：

(A) 绝大部分寄生振荡是周期性的，可以在示波器上看出清晰的周期性波形；

(B) 若电路中的寄生反馈很强，电路会出现间歇振荡，但仍然是周期性的；

(C) 绝大部分的因分布参数引起的寄生振荡的回路Q值不高，因此很少寄生振荡的波形是完美的正弦波，失真都很严重，振荡波形很容易受测试仪器以及电路接触导体的影响。

(D) 有些寄生振荡幅度很小，叠加在有用信号上，但其频率往往比有用信号高很多。

这里仅仅列出了寄生振荡的一般规律，对于实际电路，寄生振荡情况比较随机，我们应将普遍规律应用到具体事物上进行分析，具体情况具体对待，不能拘泥于规范意识中。

第4章 锁相环设计

4.1 模拟锁相环路一般原理

4.1.1 组成

锁相环路是一个闭环的相位控制系统,他的基本构成如图4.1所示。这个负反馈系统是由鉴相器(PD)、环路滤波器(LF)和电压控制振荡器(VCO)三个基本部件组成的。下面分别介绍基本部件在环路中的作用。

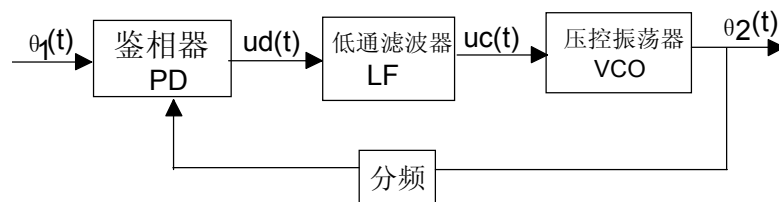


图4.1 锁相环基本原理框图

鉴相器是一个相位比较装置,用来检测输入信号的相位 $\theta_1(t)$ 与反馈信号相位 $\theta_2(t)$ 之间的相位差 $\theta_e(t)$ 。输出一个对应与两信号相差的误差电压 $U_d(t)$ 。

环路滤波器具有低通特性,它可以起到低通滤波器的作用,更重要的是它对环路参数调整起着决定性的作用。环路滤波器是一个线性电路,常用的环路滤波器有RC积分滤波器、无源比例积分滤波器和有源比例积分滤波器三种。

1、RC积分滤波器

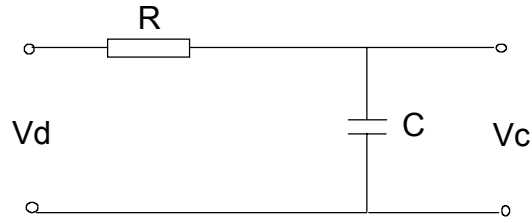
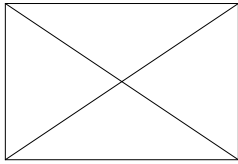


图4.2 RC滤波器

传递函数:



式中: $\tau = RC$

2、无源比例积分滤波器

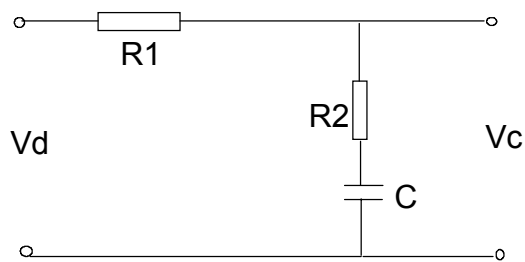
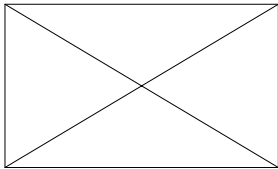


图4.3 无源比例积分滤波器

传递函数为:



式中: $\tau_1 = R_1 C$, $\tau_2 = R_2 C$

3、有源比例积分滤波器

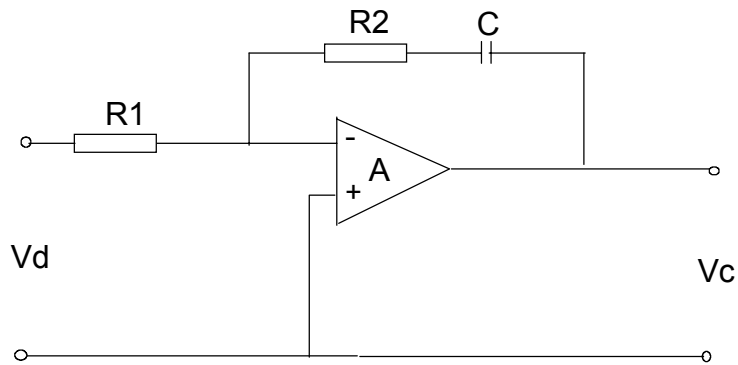
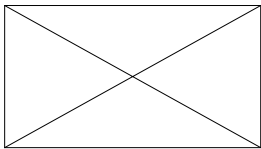


图4.4 有源比例积分滤波器

传输函数为：



式中： $\tau_1=R1C$ ， $\tau_2=R2C$

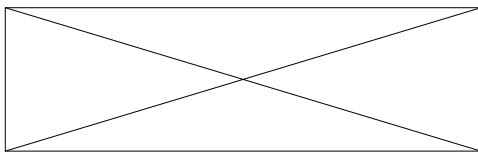
压控振荡器是一个电压--频率变换装置，在环路中作为被控振荡器，它的频率随振荡器输入控制电压 $U(t)$ 线性变化，即：

$$\omega = \omega_0 + K_0 U_c(t)$$

式中 K_0 为压控振荡器的控制灵敏度。

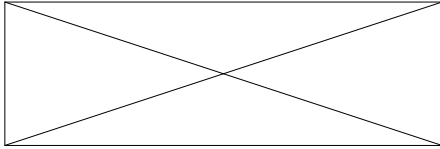
环路特性分析

锁相环路是一个非线性系统，它的状态必须用一个非线性微分方程来描述，即：



在分析环路某些性能时，如果环路中产生的相位差不大，则可以近似的把环路作为线性系统分析。

环路参数分析锁相环路对固定频率的输入信号锁定时，工作在稳定工作点附近，有一个不大的稳态相差，在弱干扰和噪声的作用下，情况也是这样。在这种条件下，环路工作方程中的 $\sin\theta_e$ 可以近似为 θ_e ，于是环路方程变成线性微分方程。



相应的锁相环线性相位模型如图4.5所示:

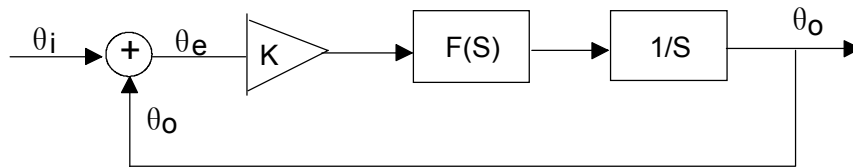
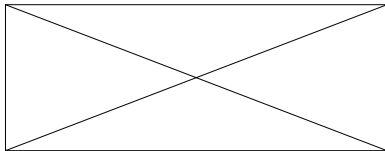
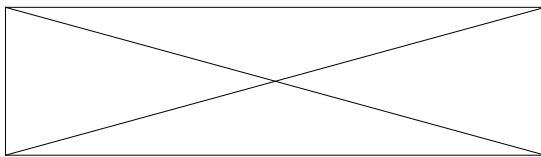


图4.5 锁相环线性相位模型

开环传递函数为:

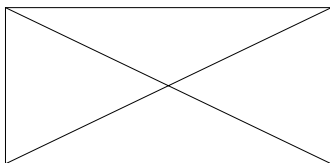


闭环传递函数为:

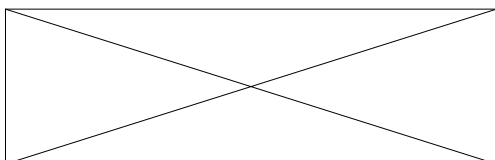


用环路固有频率 ω_n 和阻尼系数 ζ 表示传递函数,常用的三种滤波器环路传递函数为:

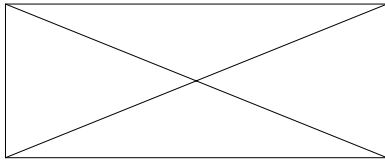
RC积分滤波器传递函数:



无源比例积分滤波器传递函数:



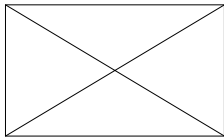
有源比例积分滤波器传递函数:



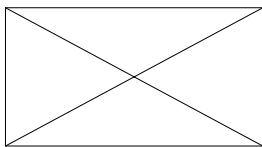
不同滤波器环路参数计算公式为：

1、RC滤波器环路：

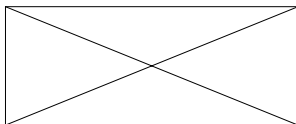
固有频率



阻尼系数

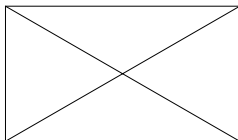


频率响应相位

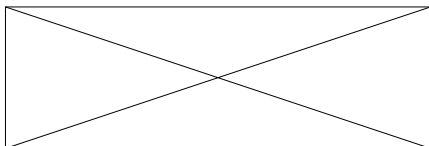


2、无源比例积分滤波器环路：

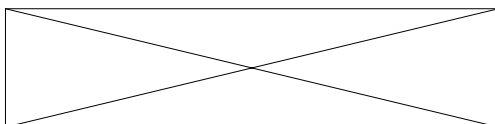
固有频率



阻尼系数

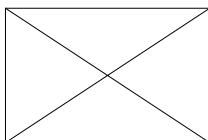


频率响应相位

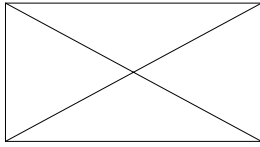


3、有源比例积分滤波器环路

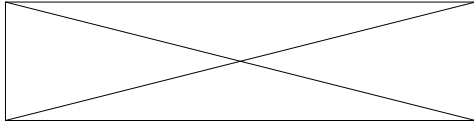
固有频率



阻尼系数



频率响应相位



4.2 环路稳定性

由于锁相环是一种反馈系统，这种系统就存在有不稳定的可能性。假设外来的干扰，使环路的相位偏离了原来的平衡状态，如果干扰消失后，环路仍然恢复到原来的平衡状态，则环路是稳定的，反之，环路是不稳定的。锁相环是一个非线性系统，非线性系统平衡状态的稳定性不仅与系统本身的参数有关，而且与外加干扰强度有关。对于锁相环路，强干扰作用，会使环路失锁，进入“捕捉状态”。所以这里的稳定性，指“同步状态”下弱干扰的稳定性。

判断稳定性的方法常用的有：劳斯-霍尔维茨准则，奈奎斯特准则，伯德准则和根轨迹准则。下面主要介绍伯德准则。

如果锁相环在开环情况下，是稳定的，那么系统闭环后仍然稳定的充分必要条件是：在开环伯德图上，当 $20\lg|H_o(j\omega)| \geq 0$ ， $\angle H_o(j\omega) > -\pi$ 。

如将 $|\log H_o(j\omega_T)|=1$ 所对应的频率 ω_T 称为增益临界频率， $\angle H_o(j\omega_K) > -\pi$ 所对应的频率 ω_K 称为相位临界频率，那么上述条件可改用下面两个式子表示：

$$|\log H_o(j\omega_T)|=1$$

$$\angle H_o(j\omega_K) > -\pi$$

或：

$$\angle H_o(j\omega_K) = -\pi$$

$$|H_o(j\omega_T)| < 1$$

稳定环路和非稳定环路伯德图4.6表示如下：

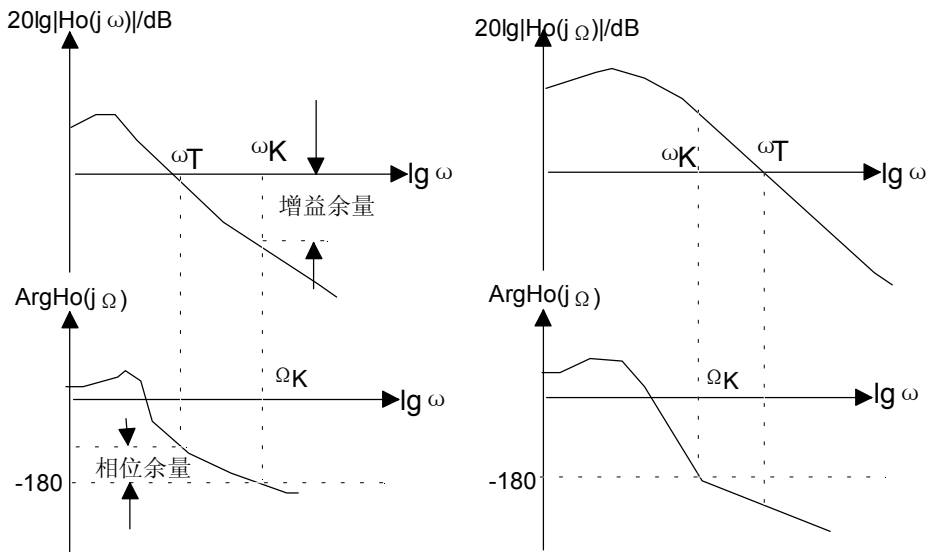


图4.6 稳定环路和非稳定环路德伯图

上图还表明了环路稳定的程度，即稳定余量。稳定余量分别有增益余量和相位余量，

$\angle H_o(j\omega_T)$ 与 $-\pi$ 之间的差值称为相位余量， $|H_o(j\omega_K)|$ 与1之比的分贝数称为增益余量，这两者共同表示了系统稳定的程度。相位余量越大，偏离不稳定工作的条件越远，系统稳定度就越好。

4.3 环路噪声影响

锁相环路在实际应用中不可避免的受到噪声与干扰的影响，根据环路应用场合的不同，噪声与干扰的来源与种类很多，图4.7表示出了几种主要的噪声与干扰来源：

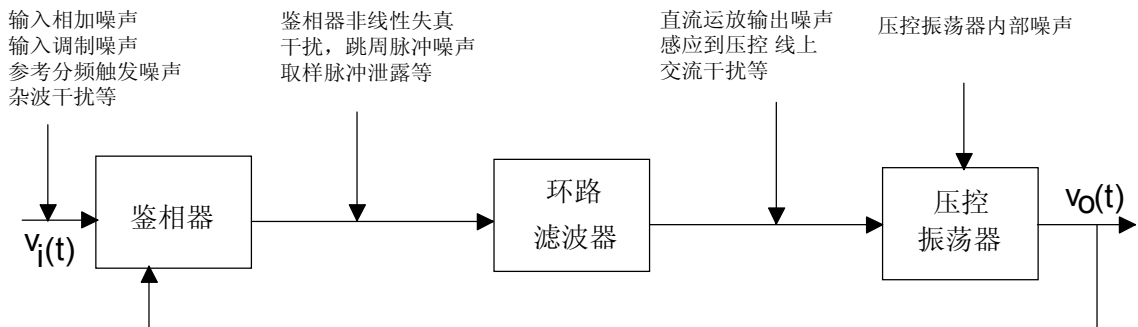


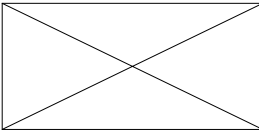
图4.7 锁相环的噪声与干扰来源

4.3.1 锁相环噪声与干扰的主要来源

噪声与干扰的作用于环路，会增加捕获的困难，降低跟踪性能，使输出的相位做随机的抖动。较强的干扰与噪声，将使环路发生跳周，失锁的可能性增大。

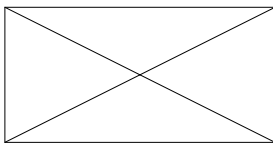
下面主要介绍两种噪声：相加噪声和振荡器内部噪声对环路的影响。

4.3.1.1 环路等效噪声带宽

环路等效噪声带宽定义为：

环路噪声带宽 B_L 反映了环路对输入噪声的滤除能力， B_L 越小，环路滤除噪声的能力就越强。采用不同的滤波器，其闭环传递函数不同，因此算出的等效噪声带宽 B_L 的值也不同，下面给出他们的 B_L 值。

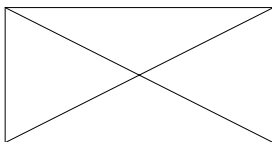
(1) 没有环路滤波器的环路



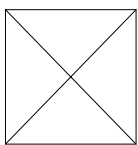
$$K=K_dK_o \text{ (下同)}$$

从上式可看出： B_L 与 K 成正比，若为了改善环路其它性能而增加 K 时， B_L 也随之增大，结果对噪声滤除性能变坏，所以一阶环应用很少。

(2) 采用RC积分滤波器的二阶环

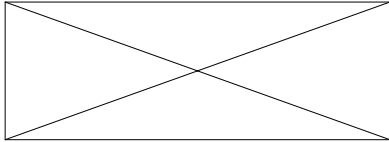


根据 ω 和 ζ 的计算公式， B_L 可表示为：

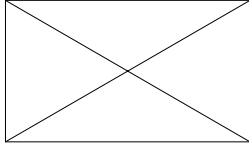


由此可见，当 K 相同时，采用简单的RC积分滤波器的二阶环与一阶环具有相同的等效噪声带宽。

(3) 采用无源比例积分滤波器的二阶环



(4) 采用理想积分滤波器的二阶环



采用理想积分滤波器的二阶环路或一般高增益的二阶环路，其环路噪声带宽 BL 与阻尼系数 ζ 的关系如图4.8所示。

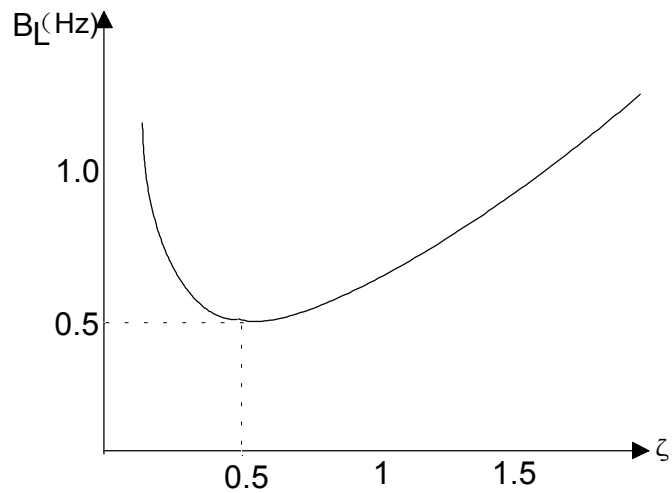


图4.8 BL 与 ζ 关系曲线

在 $\zeta = 0.5$ 处， BL 有一最小值 $B_{Lmin} = \omega n/2$ 。从抑制白噪声的角度来说，选择 $\zeta = 0.5$ 为最佳，但考虑到过度过程不宜太长，则还需加大阻尼。通常取 $0.25 < \zeta < 1$ 的范围。

4.3.1.2 环路跳周

产生跳周的主要原因是相当于在鉴相器输出端出现尖脉冲，此尖脉冲若不能被环路滤波器滤除，加到压控振荡器上，会引起压控振荡器的输出相位发生跳变，当这个突变超过 2π 时，即为跳周。发生跳周就意味着失锁。在噪声的情况下，不存在绝对不失锁的环路，只是几率大小不同。

4.3.1.3 压控振荡器相位噪声

压控振荡器相位噪声主要有闪烁调频噪声；白调频噪声；闪烁调相噪声和白调相噪声。

理论分析证明， ω_n 越大，环路对压控振荡器相位噪声的抑制作用越强。

环路对输入相加噪声的过滤是依靠环路的闭环频率特性 $H(j\omega)$ 完成的，由于 $H(j\omega)$ 具有低通特性，故相加噪声通常有称为低通型相位噪声，环路对压控振荡器内部噪声的过滤是依靠环路的误差频率特性 $H_e(j\omega)$ ，由于 $H_e(j\omega)$ 具有高通特性，故压控振荡器噪声通常又称为高通型相位噪声。

从上面的分析知，为使低通型相位噪声输出小，应尽量减小环路噪声带宽 B_L （或 ω_n ）；反之，为使高通型相位噪声输出小，应尽量加大噪声带宽 B_L （或 ω_n ）。因此对环路带宽提出了矛盾的要求，所以为了保证环路总输出相位噪声最小，对环路噪声带宽应折中考虑。

4.4 模拟锁相环参数一般计算方法

目前使用较多的锁相环路形式为(部分数字锁相环)，图4.9是它的原理框图：

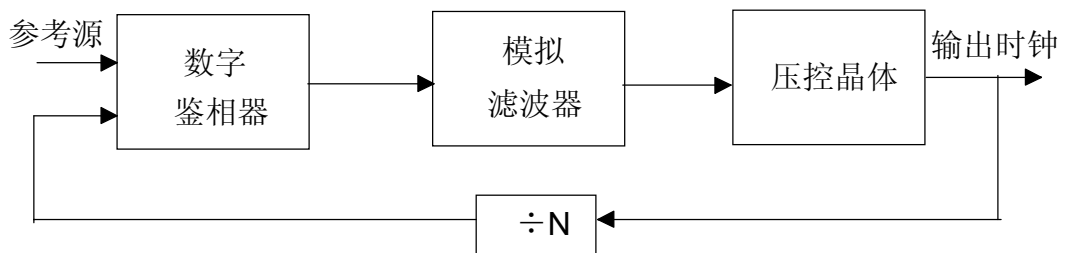


图4.9 常用环路构成

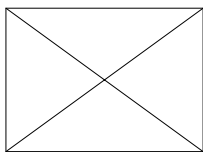
4.4.1 K_0 、 K_d 的计算

一般门数字鉴相器的鉴相灵敏度

$$K_d = \frac{|V_m|}{2\pi}$$

V_m 为鉴相器输出高低电平的差值。

压控振荡器的压控灵敏度：



Δf_{vco} 为压控振荡器输出范围，

ΔV_{vco} 为压控电压范围。

4.4.2 ζ 、 ω_n 参数的选定

ζ 值的大小直接影响环路的瞬态特性。根据前面的公式分析， ζ 值太大，环路的低通滤波性能差， ζ 值太小，瞬态特性有较大的过冲，将使捕捉时间加长，通常选择 $\zeta=0.5\sim 0.707$ 为宜。

ω_n 值的大小同样影响捕捉时间与环路滤波能力，通常在快捕带范围内，捕捉时间约为 $1/\omega_n$ 。

4.4.3 选择环路滤波器电容器C值，计算电阻R1和R2

电容C的容量选择与R1和R2的阻值许可范围有关，而R1和R2的阻值许可范围又同鉴相器输出阻抗、理想放大器的输入与输出阻抗有关。一般R1和R2许可范围为1K到1M欧姆，所以C值可在几千到几万皮法范围内选择。结合前面的计算公式，就可以得到环路参数。

4.5 常用的环路滤波器

实际应用中，环路滤波器多为有源低通滤波器，基本电路如图4.10:

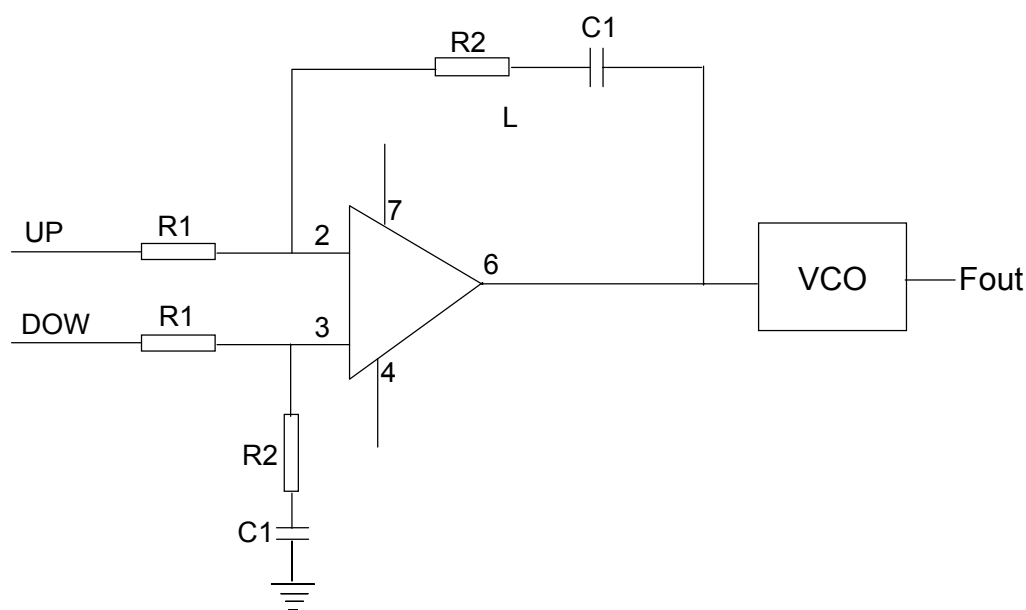
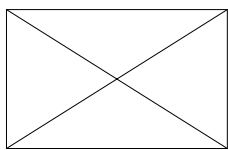


图4.10 基本环路滤波器

为了增加对噪声和干扰的滤波作用，有时要在环路中增加辅助滤波器。环路中辅助滤波器都是低通型的，它可以增强对纹波的基波电压的滤除作用，若增加一节RC辅助滤波器，其电压传递函数为



式中： $\tau_a = R_a C_a = 1/\omega_c$ 为辅助RC低通滤波器的时间常数； ω_c 为辅助滤波器的截止频率。通常根据使辅助RC滤波器对纹波成分有足够的抑制，又能确保环路有 $30^\circ \sim 60^\circ$ 的相位余量来计算 ω_c 。当 $\omega_c > 5\omega_n$ 时，辅助滤波器附加极点对原来二阶环路性能的影响就可以不考虑，仍可按原来二阶环来分析。

辅助滤波器的形式主要有以下几种。

4.5.1 有源滤波附加一节低通滤波器的方法

有两种有源滤波附加一节低通滤波器的方法，分别如图4.11和4.12所示：

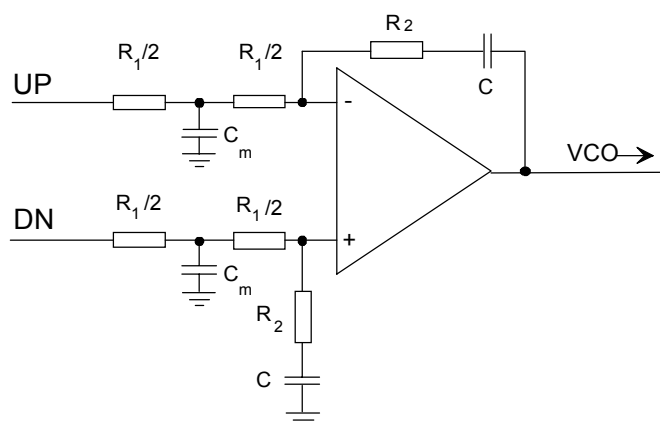


图4.11 有源附加一节低通滤波器 (a)

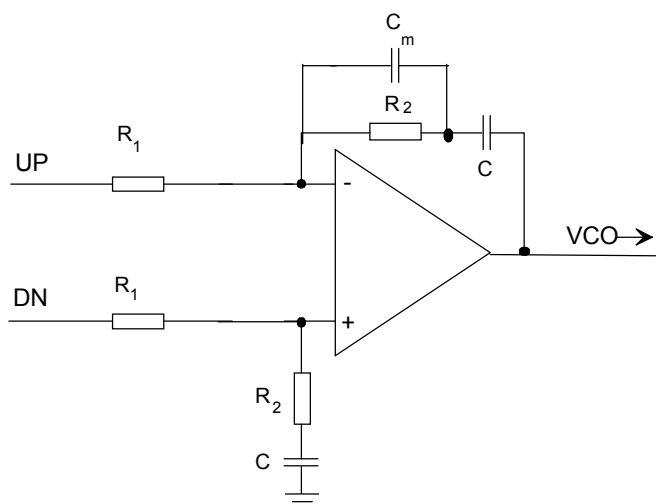


图4.12 有源附加一节低通滤波器 (b)

4.5.2 有源比例积分滤波器附加两节低通滤波器的方法

有源比例积分滤波器附加两节低通滤波器的方法如图4.13所示：

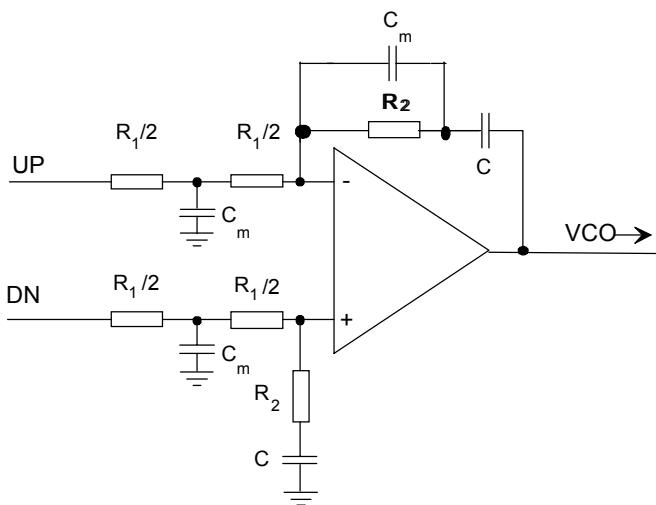


图4.13 附加两节低通滤波器

4.6 集成锁相环简介

目前利用线性集成电路技术，可以方便、经济的把锁相环制成单片形式。单片集成锁相环是将锁相环路的重要部件鉴相器、压控振荡器以及某些特殊的器件，集成在同一芯片上。

4.6.1 集成鉴相器

鉴相器是锁相环路三个最基本的部件之一，用来比较输入信号与压控振荡器输出信号的瞬时相位，产生一个相应于两信号相位差的误差电压输出，在锁相环路中，它完成相位差——电压的变换作用。

在不同用途中，对鉴相器的要求主要有：

- 1、鉴相特性形状；
- 2、鉴相特性斜率和鉴相灵敏度；
- 3、最高工作频率；
- 4、对输入信号的泄漏；
- 5、鉴相器的门限；
- 6、鉴相能力；

鉴相器的具体线路很多，考虑到宜于集成化，单片集成鉴相器主要有：

- 1、相乘鉴相器：包括双平衡差分模拟相乘器和电流比率（线性化）模拟相乘器等；
- 2、门鉴相器：包括或门，异或门，与非门，或非门和异或非门等；
- 3、数字式鉴相器：包括触发器型鉴相器和电压型、电流型数字式鉴相器等。

下面介绍一下常用的鉴相器——门鉴相器。

随着数字锁相环的发展，现在的锁相环路中的鉴相器基本上都是门电路或触发器电路实现的。门电路常见的有或门和异或门；触发器有D触发器，RS触发器等。

现在的鉴相器均有鉴频鉴相功能，其鉴频鉴相特性如图4.14所示。

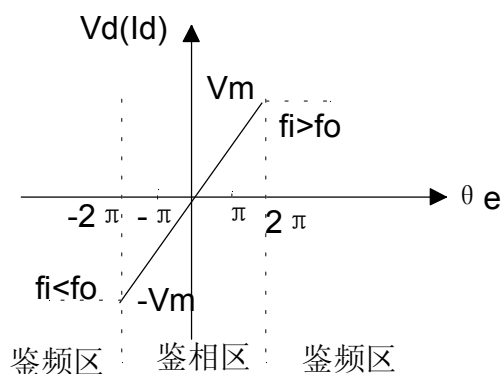


图4.14 鉴频鉴相特性

图4.15是一个典型的鉴频—鉴相电路：

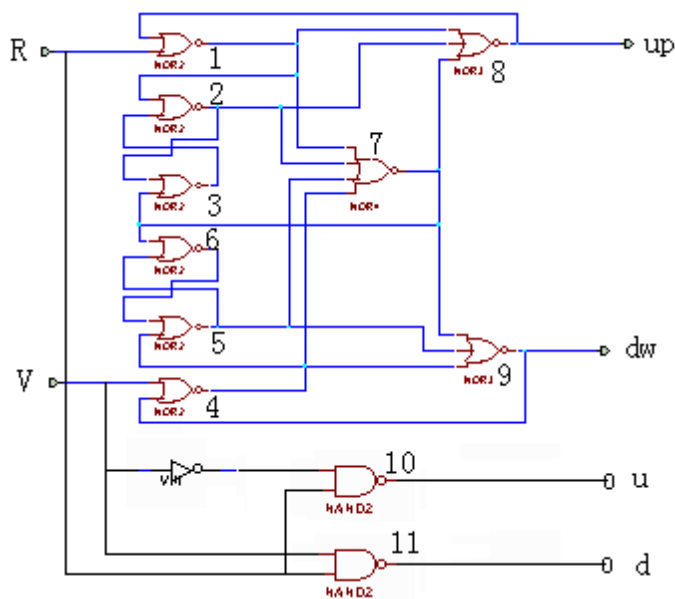


图4.15 典型的鉴频鉴相电路

数字鉴相器I是一个鉴频鉴相器。它由九个TTL与非门组成，2，3门和5，6门分别构成两个R-S触发器，上下两部分电路完全对称。8门或9门输出宽度正比于两鉴相信号相差和频差的开关信号。鉴相器II由两个TTL与非门10，11和一个反向器组成。在环路中，它通常用于正交锁定或锁定指示器。

4.6.2 集成压控振荡器

压控振荡器的作用是完成电压与频率的变换，压控振荡器主要有以下一些指标：

- 1、控制灵敏度：指单位电压引起的频率变化量；
- 2、线性度：指输入控制电压与输出振荡频率的控制特性偏离直线的程度；
- 3、线性范围：指电压—频率控制保持线性的控制电压范围；
- 4、最大频偏：即最大控制电压作用下的最大频偏量；
- 5、最高工作频率；
- 6、频率稳定度：指振荡频率随各种因素（如环境温度、电源电压等）变化的情况，

包含短期稳定性和长期稳定度

- 7、频谱纯度：包括相位噪声与各种杂散；
- 8、调制带宽：指控制电压频率的上限。

目前大量集成的压控振荡器的产品，主要有：

- 1、晶体压控振荡器（VCXO）；
- 2、LC压控振荡器（LCVCO）；
- 3、压控多谐振荡器（VCM）。

晶体振荡器频率稳定度最高，但是它的频率控制范围小，控制特性的线性最差，控制灵敏度也最低。压控多谐振荡器尽管频率稳定度最差，且只能产生方波，但它可控范围最大、线性度最好，控制灵敏度最高。LC压控振荡器的性能介于两者之间。

振荡器特性在手册的振荡器部分已经详细，这里不再赘述。

4.7 锁相环路应用

4.7.1 锁相环路的基本特性

锁相环路处于正常工作状态（“锁定”或“跟踪”）时，它具有如下一些特性：

4.7.1.1 锁定特性

环路对输入的固定频率锁定以后，两信号的频差为零，只有一个很小的稳态剩余相差。由于锁相环路具有可以实现理想的频率锁定这一特性，使它在自动频率控制和频率合成技术等方面获得了广泛的应用。

4.7.1.2 载波跟踪特性

环路能跟踪输入信号频率载波的慢变化，即使输入信号暂时消失，输出信号也能保持对输入信号的锁定。这一特性通常用于对信号的提取和提纯。

4.7.1.3 调制跟踪特性

环路能跟踪输入信号变化（如宽带调频信号的瞬时频率等），所以环路具有调制跟踪特性。

4.7.2 锁相环在通讯中的应用

现代通讯技术广泛的使用锁相环路。主要有：

- 1、解调技术
- 2、调制技术
- 3、稳频技术
- 4、微波技术
- 5、自动调谐跟踪
- 6、锁相式频率合成技术
- 7、数字式锁相解调
- 8、数字式位同步器

【参考书目】

- 1、《集成锁相环路---原理、特性、应用》万心平 张厥盛 编著 人民邮电出版社
- 2、《锁相环路原理与应用》郑继禹 万心平 张厥盛 编著 人民邮电出版社

第5章 **A/D、D/A**转换器设计

5.1 模数（**A/D**）和数模（**D/A**）转换器概述

模数（**A/D**）和数模（**D/A**）转换器在系统中的位置如图5.1所示。

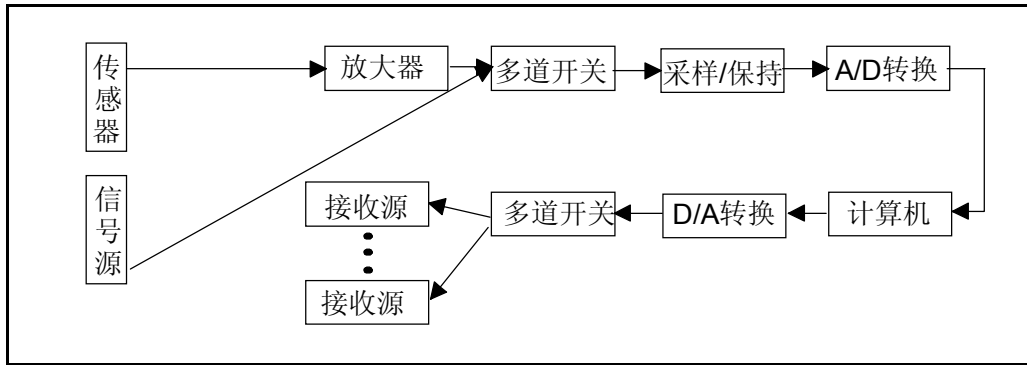


图5.1 A/D和D/A在系统中的位置

图5.1为A/D和D/A在系统中的典型应用示例。多通道模拟开关可以实现多个输入模拟量之间的切换。无论A/D转换器的转换速度有多快，完成一次转换总是要占用一段时间的。这样，为了保证转换器能稳定可靠地工作，往往通过采样开关（或采样保持器），先对连续信号进行采样，即只在转换周期中一段很短时间间隔完成对输入信号的测量。因而采样保持电路实现对连续信号的采集，采样过程要符合采样定理才能恢复出输入的连续信号。为了从采样信号中完全恢复连续信号，采样信号的重复频率至少应为要恢复的连续信号的最高有效频率（包括噪声在内）的2倍，这就是采样定理。经过A/D转换器后变为量化的数字信号进入计算机进行信息提取和处理。将处理过的数字量变成模拟量输出，这就是D/A转换。

5.2 A/D转换器部分

5.2.1 A/D转换器的原理

A/D转换器(模数转换器)是将模拟信号变换成相应的数字信号的装置。

5.2.1.1 双积分式A/D转换器的转换原理

这种转换实际上是一种V/T（电压/时间）的转换。典型的双积分式A/D转换器的基本组成可以用图5.2表示，它的一次转换基本工作原理可以分成三个工作阶段来描述。

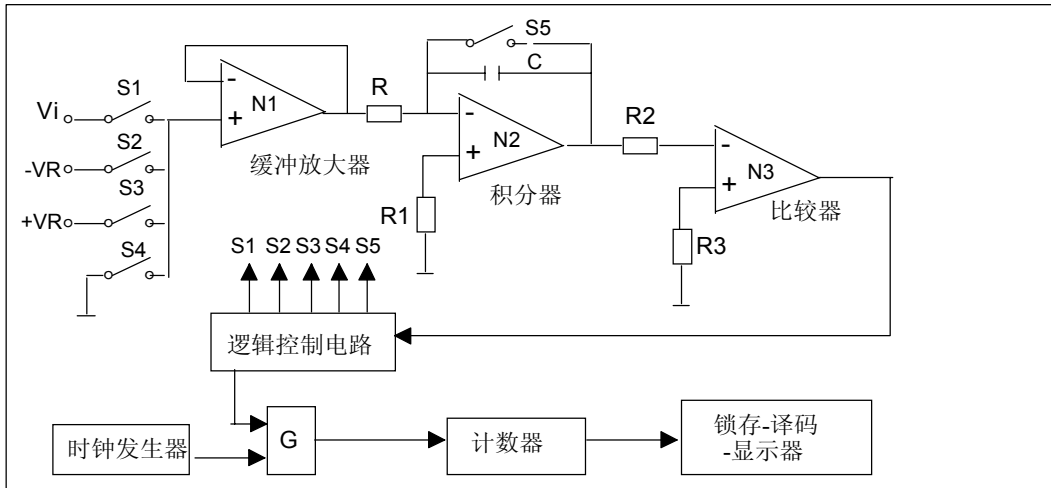


图5.2 双积分式A/D转换器基本组成

第一阶段 T_1 ：模拟开关 S_1 导通，其余各模拟开关断开，此阶段为对输入电压积分采样阶段。通常，在进入此阶段之前，积分器的输出已被复零，所以当输入电压 V_i 为正时，积分器输出向负渐增；当输入电压 V_i 为负时，积分器输出向正渐增。如图5.3所示。

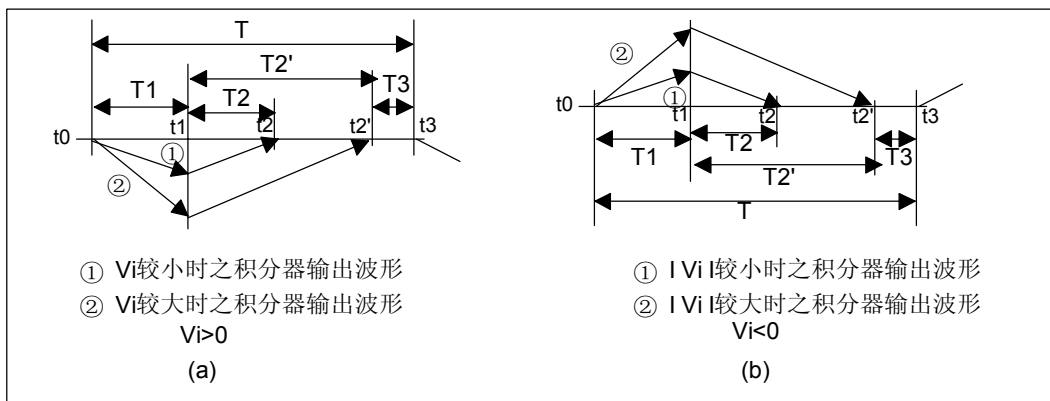


图5.3 积分器输出电压波形图

采样阶段所经历的时间 T_1 ($T_1 = t_1 - t_0$) 是一常数，它常以计数器对时钟脉冲频率 f_{cp} 计数来确定。例如，以计数器从0累计到 N_1 所对应的时间 $N_1 T_{cp} = N_1 / f_{cp}$ 作为 T_1 ，即以计数器从0计到 N_1 所经历的时间作为对输入电压的积分阶段。

在第二阶段 T_2 ($T_2 = t_2 - t_1$)：模拟开关 S_2 或 S_3 导通，其余开关断开，此阶段为对参考电压回积阶段。此阶段所采用的回积电压极性与第一阶段即积分采样阶段相反，由此来决定 S_2 和 S_3 的通断。其目的是把第一阶段累积的电荷在第二阶段回放掉。

根据第一阶段累积的电荷和第二阶段释放的电荷相等，通过计算即可得出如下结论：

$$(V_R T_2 - \underline{V}_i T_1) / (RC) = 0$$

其中 \underline{V}_i 表示 T_1 阶段中 V_i 的积分平均值，若输入电压 V_i 为常值，则 $\underline{V}_i = V_i$ 。

也就是说，电容上的充电电压等于放电电压，即

$$T_2 = T_1 V_i / V_R$$

如果 T_2 也用同一时钟脉冲 f_{cp} 对计数器测量，则在此阶段中计数器所累计的数

$N_2 = T_2 f_{cp}$ ，将此关系和 $N_1 = T_1 f_{cp}$ 一起代入上式，即可得

$$N_2 = N_1 V_i / V_R$$

结果表明，计数器在 T_2 阶段中所累计的时钟脉冲个数 N_2 正比于被测电压在 T_1 阶段中的平均值 V_i 。

第三阶段 T_3 ：模拟开关 S_4 和 S_5 导通，其余断开，此阶段为复零与准备阶段。

5.2.1.2 逐次逼近式A/D转换器

图5.4是逐次逼近式A/D转换器结构框图，一般由电压比较器N1、D/A转换器、控制逻辑、移位寄存器和输出锁存器等组成。它的工作过程是这样的：当出现启动脉冲时，移位寄存器和锁存器全清为零，故D/A输出也为零。当第一个时钟脉冲到达时，最高位移位寄存器被置成1，这时D/A转换器输入为1000000，转换输出电压 E_0 为其满刻度的一半，它与输入电压进行比较，若 $V_i > E_0$ ，则锁存器高位将1锁存（否则不锁存），移位寄存器右移1位，此时输出为11000000，它所转换的电压 E_0 再与输入电压 E_i 进行比较，若 $E_0 < V_i$ ，则锁存器将该位1锁存（否则不锁存），这时移位寄存器又右移1位。上述过程重复进行，直至移位寄存器右移溢出为止，这时右移脉冲就作为A/D转换结束信号EOC，锁存器锁存结果就是A/D转换的结果。如果A/D转换位数为N，则转换时间为N + 1个时钟脉冲。

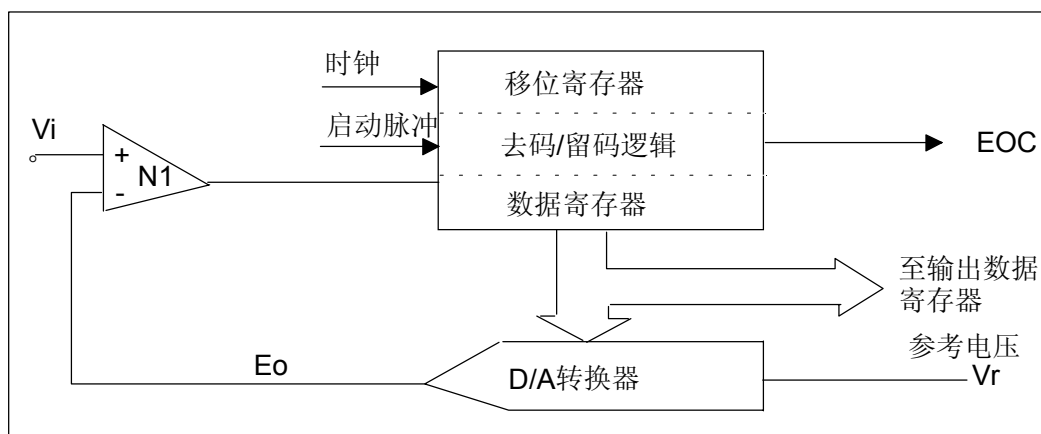


图5.4 逐次逼近式A/D转换器结构图

5.2.1.3 二进制斜坡式A/D转换器

二进制斜坡式A/D转换器的基本电路如图5.5所示。它由D/A转换器、二进制计数器、控制门、比较器和控制逻辑等部分组成。其中，D/A转换器可以是二进制加权电阻网络，也可以是T型R—2R网络（图中为后者），其输出可以是电流，也可以是电压（图中表示为电压输出）。当启动脉冲到来时，二进制计数器清零，门打开，此时输入电压 V_i 和D/A转换器输出进行比较，若 $V_i > E_0$ ，则比较器输出为1时钟脉冲通过门使二进制计数器计数一次；此时计数器和D/A转换器再转换成电压输出， E_0 又和 V_i 比较，若 $V_i > E_0$ ，则时钟脉又通过门使计数器计数一次。此过程一下地持续到DAC输出电压 E_0 等于输入电压 V_i 为止，这时比较器输出相等信号（“0”），关闭计数门，同时送到控制逻辑，使其发出转换结束EOC信号，这时二进制计数器的值就是转换结果。由于此法是DAC产生一个增长的斜坡电压，该电压和输入电压不断比较，故而得名斜坡法，图5.5（b）示出了其转换时间图。

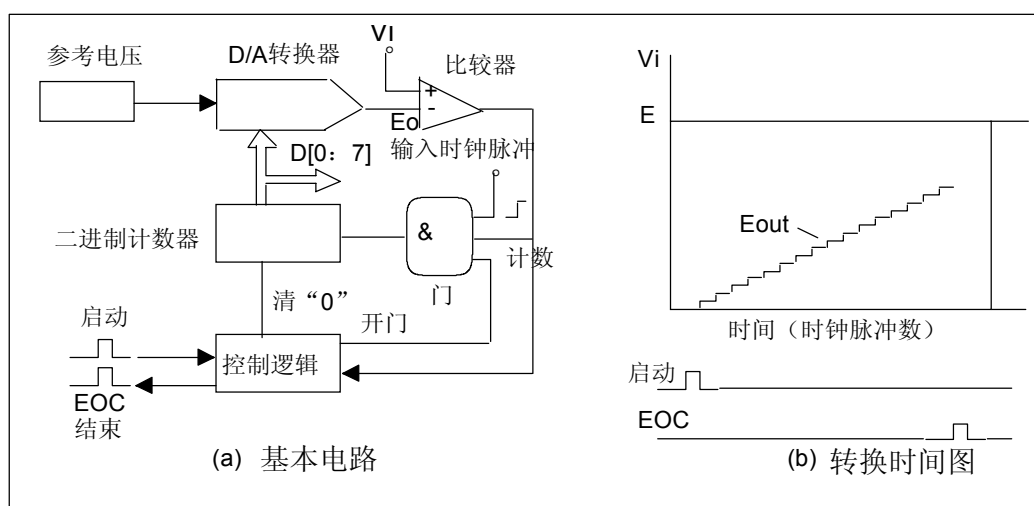


图5.5 二进制斜坡式A/D转换器原理

5.2.1.1 并行比较式A/D转换器

并行比较式A/D转换器电路的基本组成如图5.6所示。这种电路结构， n 位的A/D转换器需要用 $2^n + 1$ 个电阻串联合成分压器，上、下两端两个电阻的阻值为 $R/2$ ，其余 $2^n - 1$ 个电阻的阻值均为 R ，分压器上加参考电压 V_R 。显然，除了上、下两端的两个电阻以外，其余各电阻上电压降均为 $V_R/2^n$ 。也就是说，此分压器把参考电压 V_R 分成了 2^n 个

分层的量化电压，上、下两端的两个电阻各分得半层的量化电压，对应 $1/2\text{LSB}$ 。这样的配置可实现 $1/2\text{LSB}$ 偏置，使量化误差变成 $\pm 1/2\text{LSB}$ 。

对于 n 位的A/D转换器来说，分压器把 V_R 分成 2^n 个相等的电压分层，其中有一层再分成两半，并分布在上、下两端。分压器上除两端之外的各分段点输出电压（自 q 到 b ）分别为： $V_R/(2*2^n)$ 、 $3V_R/(2*2^n)$ 、 $5V_R/(2*2^n)$ 、...、 $(2n+1)V_R/(2*2^n)$ 。这 2^n 个量化的参考电压被同时送到 2^n 个电压比较器 $C_1 \sim C_{2^n}$ ，与输入模拟电压 V_i 进行比较，于是立即可得出 V_i 处于哪一个电压分段。图5.6中采用了段鉴别与门来识别 V_i 属哪一段的电压分层。经过图中所示这种逻辑处理后的段信号，必定只有一个对应的与门输出端为1，因此可用一般的 2^n 线/ n 编码器逻辑电路实现编码逻辑功能，把段信号转换成二进制数码输出。图中位于最上面的0号比较器是用来鉴别过量程用的，当输入 $V_i > V_r$ 时，0号比较器发出“1”信号，标志过量程。

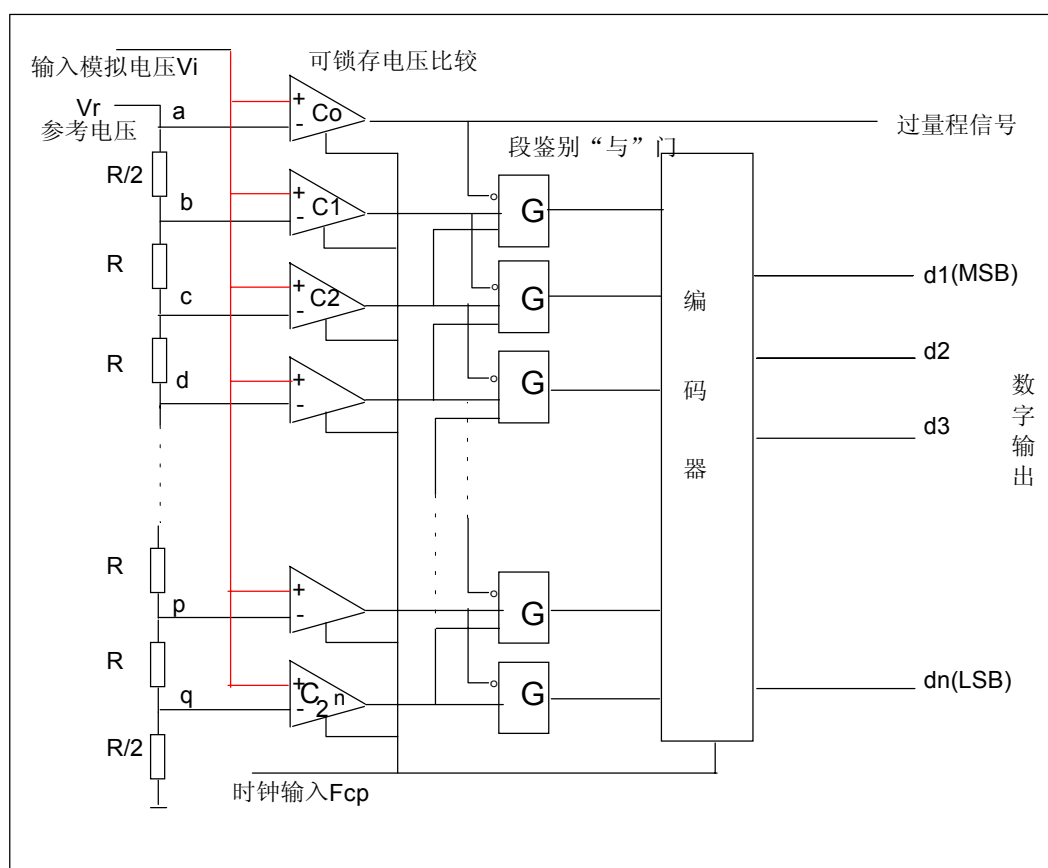


图5.6 n 位并行式A/D转换器电路组成原理

5.2.2 A/D转换器类别及对比

1、双积分式A/D转换器具有转换精度高、灵敏度高、抑制干扰能力强，造价低等优点。其主要缺点是转换速度低。

2、逐次逼近式A/D转换器转换速度较快，转换精度较高。它与双积分式A/D转换器相比抗干扰能力较差，价格也较高。

3、二进制斜坡式A/D转换器与逐次逼近式A/D转换器相比，速度慢得多，目前不常用。

4、并行比较式A/D转换器具有转换速度高的优点。其缺点是组成电路复杂，价格昂贵。

5.2.3 A/D转换器的主要性能指标

5.2.3.1 量化误差与分辨率

A/D转换器的分辨率习惯上以输出二进制的位数或BCD码位数表示。

量化误差和分辨率是统一的。量化误差是由于有限数字对模拟数字进行离散取值（量化）而引起的误差。因此，量化误差理论上为一个单位分辨率，即 $\pm 1/2\text{LSB}$ 。提高分辨率可减少量化误差。

5.2.3.2 转换精度

A/D转换精度反映了一个实际A/D转换器在量化值上与理想A/D转换器进行模/数转换的差值，可表示成绝对误差或相对误差，与一般测试仪表的定义相似。

5.2.3.3 转换时间与转换速率

转换时间被定义为A/D转换器完成一次完整的测量所需要的时间，即从输入端加入信号到输出端出现相应数码的时间。通常，转换速率是转换时间的倒数。

5.2.3.4 电源抑制比

电源抑制比（PSRR）反映A/D转换器对电源电压变化的抑制能力，用改变电源电压使数据发生 $\pm 1\text{LSB}$ 变化时所对应的电源电压变化范围来表示。

5.2.4 A/D转换器选型一般原则

选择A/D转换器时需要考虑的问题有：

（1）A/D转换器应用的系统、输出数据的位数（分辨率）、系统要达到的精度和线性。

（2）输入A/D转换器的输入信号范围、极性、信号的驱动能力。

(3) 对转换器输出的数字代码及其逻辑电平的要求。是否需要带输出锁存或三态门？是否通过计算机接口电路？是用外部时钟、内部时钟还是不用时钟？输出代码需要二进制码，还是BCD码？是串行，还是并行？

(4) 系统是在静态条件下还是在动态条件下工作？带宽要求如何？要求A/D转换器的转换时间为多少？采样速率为多少？是高速应用还是低速应用？

(5) 要求参考电压是内部的还是外加的？是固定的还是可调（或可变）的？

5.3 D/A转换器部分

5.3.1 D/A转换器的原理

5.3.1.1 解码原理

D/A转换的基本原理涉及到代数基本定律，即任意一个非负整数A，总可以用一个t进制数表示为

$$A = a_i t^n + a_{i-1} t^{n-1} + \cdots + a_1 t^1 + a_0 t^0$$

式中，t表示进制数；n表示位数； a_i 表示t进制数代码（ $i = 0, 1, 2, \cdots, n$ ）。显然，上式是一个代数多项式。对于t进制数的一个代码 a_i 一般有 $0 \leq a_i \leq t - 1$ ，因此A为二进制数时 $t = 2$ ， $0 \leq a_i \leq 1$ ，即代码 a_i 非“0”即“1”。

如果将上式中的A看作要转换的模拟量，则可用加权方式来实现，即将上式等号右边数字量位上的代码，按加权成为一个以某一量纲作参考的电压或电流量。

5.3.1.2 权电阻网络D/A转换器

一种工作原理简明的权电阻网络D/A转换电路如图5.7所示。由于运算放大器的虚短作用，权电阻网络的负载电阻可视作零（虚地）。根据反相加法放大器输入电流求和的特性，不难得出输出电压为

$$V_0 = -I_{\Sigma} R_f = -2Vr (a_n 2^{-1} + a_{n-1} 2^{-2} + \cdots + a_1 2^{-n}) / R$$

在实际应用中，一般将 R_f 取成 $R/2$ ，这样上式就可写成

$$V_0 = -Vr (a_n 2^{-1} + a_{n-1} 2^{-2} + \cdots + a_1 2^{-n})$$

由此可见，利用图5.7的电路可实现D/A转换。

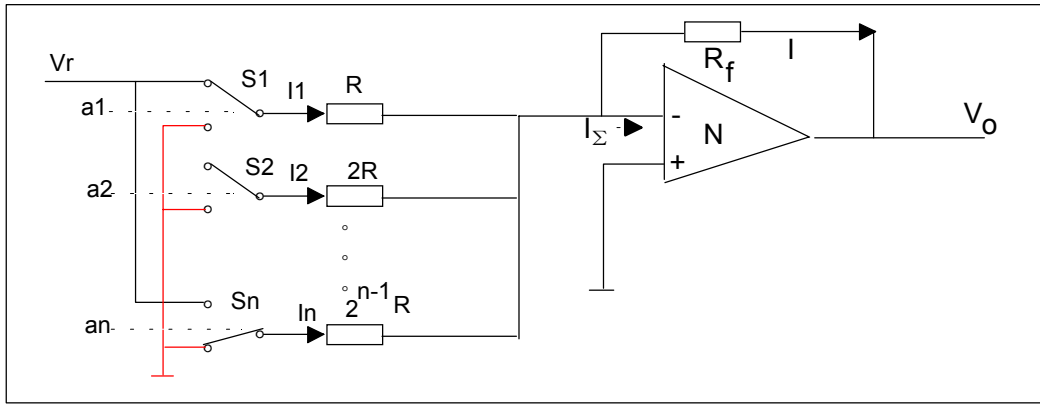


图5.7 权电阻D/A转换电路

5.3.1.3 T型R—2R电阻网络D/A转换器

图5.8所示是一种实用且工作原理简明的T型电阻网络D/A转换电路。在该电路中，仍依靠运算放大器的虚短特性，使R—2R电阻网络的输出以短路方式工作。由图可知，不论各开关处于何种状态，S1～Sn的各点电位均可认为0（虚地或实地）。这样，从右到左观察图中之N、M、…、B、A各点，从各点向右看对地的电阻值均为R；从左到右分析，可得出各路的电流分配，其规律是 $I_R/2$ 、 $I_R/4$ 、…、 $I_R/2^{n-1}$ 、 $I_R/2^n$ ，也满足按权分布的要求。从而可得

$$V_0 = -V_R (a_n 2^{-1} + a_{n-1} 2^{-2} + \dots + a_1 2^{-n}) / R$$

由此可见，利用图5.8的电路也可实现D/A转换。

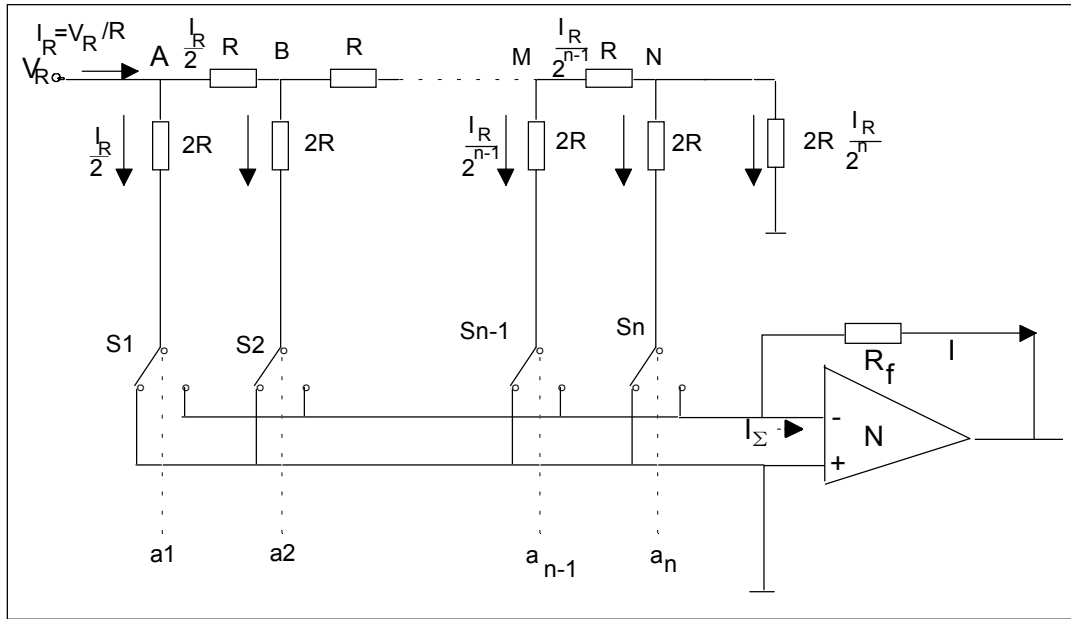


图5.8 T型R—2R电阻网络D/A转换电路

5.3.2 D/A转换器类别及对比

目前集成D/A转换器按其制作工艺划分，目前有双极型和CMOS型两类。电阻网络有采用离子注入或扩散电阻条的，但高精度的D/A转换网络多采用薄膜电阻。高速双极型D/A转换器，目前大多采用不饱和晶体管电流模拟开关，其建立时间（稳定时间）可缩短到数十至数百纳秒。CMOS型D/A转换器中采用CMOS模拟开关及驱动电路，虽然这种电路有制造容易、造价低的优点，但转换速度目前尚不如双极型的高。

5.3.3 D/A转换器的主要性能指标

5.3.3.1 静态参数

1、分辨率

分辨率即输入数字发生单位数码变化时，所对应输出模拟量（电压或电流）的变化量。在实际使用中，表示分辨率高低更常用的方法是采用输入数字量的位数。位数越高分辨率越高。

2、精度

D/A转换器的转换精度与D/A转换集成芯片的结构和接口配置的电路有关。一般说来，不考虑其它D/A转换误差时，D/A转换器的分辨率即为其转换精度。

3、失调误差

失调误差是指数字输入全为0码时，模拟输出值与理论输出值之偏差。对于单极性D/A转换，模拟输出的理想值为0 V；对于双极性D/A转换，此理想值为负域满量程。

4、增益误差

增益误差是指实际转换的增益与理论增益之间的偏差值。在一定温度下，该误差也可以通过外部调整措施实现补偿。

5、温度系数

温度系数是指在规定的温度使用范围内，温度每变化1摄氏度，增益、零点、精度等参数的变化量。

6、馈送误差

馈送误差是指杂散信号通过D/A器件内部电路耦合到输出端而造成的误差。

7、线性误差

D/A转换的理想特征应是线性的，但实际上存在误差，模拟输出偏离理想输出的最大值为线性误差。

5.3.3.2 动态参数

1、建立时间

建立时间 t_s 是描述D/A转换速率快慢的一个重要参数，一般指的是输入数字量变化后，输出模拟量稳定到相应数值范围内所经历的时间。输入数字从全0变到全1（或从全1变到全0）时，建立时间最长，称为满量程变化的建立时间。一般器件手册上给出的都是满量程变化建立时间。

2、尖峰

尖峰是输入数码发生变化时刻产生的瞬时误差。尖峰的持续时间虽然很短（一般为数十纳秒数量级），但幅值可能很大，在有些应用场合必须采取措施加以避免。

5.3.4 D/A转换器选型一般原则

选择D/A转换芯片时，主要考虑芯片的性能、结构及应用特性。在性能上必须满足D/A转换的技术要求；在结构和应用特性上应满足接口方便、外围电路简单、价格低廉等要求。

1、D/A转换器的主要性能指标

所有性能指标在器件手册上都会给出，在选择时主要考虑的是以位数表现的转换精度和转换时间。

2、D/A转换芯片的主要结构特性与应用特性选择

D/A转换器的特性主要表现为芯片内部结构的配置状况。它对D/A转换接口电路设计带来很大影响，主要有：

(1) 数字输入特性。数字输入特性的选择包括接收数码制、数据格式以及逻辑电平
等。

(2) 数字输出特性。目前多数D/A转换器件均属电流输出器件，手册上通常给出在
规定的输入参考电压及参考电阻下的满码（全1）输出电流，另外还给出最大输出短路电
流以及输出电压允许范围。

(3) 锁存特性及转换控制。D/A转换器的这两个特性将直接影响与CPU的接口设
计。

(4) 参考源。D/A转换中，参考电压源是唯一影响输出结果的模拟参数。

第6章 滤波器

6.1 概述

滤波器的功能是让指定频段的信号能顺利通过，而对其他频段的信号起衰减作用。其基本含义就是对波的一种过滤。例如在有光放大器的光纤通信系统或者波分复用中，接收端往往会放有光滤波器，其作用就是去除无用光放大器的自发辐射噪声或者其他的光信号成分。当希望检测的光信号经过光检测器转换成的电信号后，这个电信号中往往仍然含有对我们的光通信系统不利的频率成分，例如往往混有光检测器和放大器的散粒噪声以及波形畸变产生的其他不利的频率成分，需要靠滤波器来把这些成分去除，同时通过不同的滤波特性可以对信号起到整形的作用，最后再进入判决电路。

本文主要介绍电信号的滤波，电信号的滤波器中又分为信号选择滤波器和EMI滤波器，本文重点介绍信号选择滤波器。

滤波器以按不同的分类方法进行分类：按组成电路的元件的不同，滤波器可以分成RC、RLC、LC、晶体滤波器、陶瓷滤波器、机械滤波器等；按是否含又有源器件可以分成有源滤波器和无源滤波器；按允许通过的频率范围，滤波器又可以分为低通、高通、带通和带阻滤波器等；按对信号的响应特性可以分成线性滤波器和非线性滤波器；按截止频率附近幅频特性或相频特性的不同，滤波器又可以分为巴特沃斯(Butterworth)滤波器、切比雪夫(Chebyshev)滤波器、椭圆滤波器、贝塞耳(Bessel)滤波器等。这些滤波器由于均是对模拟信号进行处理，因此又统称为模拟滤波器。

另一大类滤波器是数字滤波器，数字滤波器利用数字计算机的强大计算能力，通过一定的算法实现对信号的滤波。数字滤波器可以实现模拟滤波器的功能，实现低通、高通、带通和带阻滤波，以及巴特沃斯(Butterworth)、切比雪夫(Chebyshev)、椭圆、贝塞耳(Bessel)滤波。数字滤波器按实现方法的不同又分为有限冲击响应滤波器和无限冲击响应滤波器。

不论以上滤波器的实现是模拟方式还是数字方式，都属于经典滤波器的范畴。经典滤波器假定信号中 useful 成分和需要去除的成分各自占有不同的频带，当信号通过滤波器可以将有用成分保留而去除其他成分，但是当信号和噪声的频谱相互重叠时，经典滤波器无法将两者区分。

现代滤波器理论研究的主要内容则是从含有噪声的数据记录(又称时间序列)中估计出信号的某些特征或信号本身。一旦信号被估计出，那么估计出的信号将比原信号有高的信

噪比。现代滤波器将信号和噪声都视为随机信号，利用他们的统计特征（例如自相关函数，功率谱等）导出一套最佳的估值算法，然后用硬件或软件实现。其基本特征是利用统计理论来处理滤波问题。

现代滤波器中有维纳(Wiener)滤波器、卡尔曼(Kalman)滤波器、自适应滤波器。

6.2 滤波器的描述及设计

6.2.1 滤波器的描述

滤波器的特性可以用传递函数来描述，传递函数是滤波器输出复振幅与输入复振幅的比值，根据滤波器的传递函数的不同可以将滤波器分成一阶、二阶、高阶滤波器。

传递函数 $T(S)$ 是 S 的实系数的有理函数，即它总可以表示成二个 S 的实系数多项式的比。其一般形式为：

$$T(S) = (a_n S^n + a_{n-1} S^{n-1} + a_{n-2} S^{n-2} + \dots + a_1 S + a_0) / (b_m S^m + b_{m-1} S^{m-1} + b_{m-2} S^{m-2} + \dots + b_1 S + b_0)$$

其中： a_n 、 b_m 不等于零，且全部系数均为实数。

如果将其分子和分母多项式进行因式分解，则 $T(S)$ 可以表示为另一种形式，即：

$$T(S) = (a_n (S - z_1)(S - z_2) \dots (S - z_n)) / (b_m (S - p_1)(S - p_2) \dots (S - p_m))$$

其中， z_1 、 z_2 、... z_n 为 $T(S)$ 的零点， p_1 、 p_2 、... p_m 为 $T(S)$ 的极点。

传递函数的零、极点可以标在 S 平面上，称为 $T(S)$ 的零极点图；传递函数的零点(极点)对于实轴呈对称分布。

对于稳定的网络，其传递函数的性质将受到更多的限制，总结如下：

- ◆ 它是 S 的实系数的有理函数；
- ◆ 复数极点和零点必然共轭出现；
- ◆ 它没有 S 右半平面上的极点；
- ◆ 在虚轴上无极点；
- ◆ 其零点位置没有限制。

具有以下形式的传递函数称为双二次函数：

$$T(S)=K(S^2+cS+d)/(S^2+aS+b)$$

任何一个传递函数都可以表示为若干和双二次函数之积的形式。在有源滤波器的设计中，往往是以双二次函数作为基本单元来构成具体的滤波电路。

6.2.2 低通滤波器的设计

滤波器的设计一般要经过三个步骤：

- ◆ 根据实际的需要提出和确定技术指标；
- ◆ 由技术指标设计传递函数；
- ◆ 将设计出的传递函数实现为实际电路。

6.2.2.1 给定技术指标

滤波器的技术指标，一般是从实际需要出发给出的技术要求。一般这个技术指标是对电压衰减特性提出的。例如对与低通滤波器的技术要有：通带截止频率 ω_p ，通带最大衰减 a_{max} ，阻带截止频率 ω_s ，阻带最小衰减 a_{min} 。

6.2.2.2 设计传递函数

由于 $T(S)$ 是 S 的实系数有理函数，从而电压衰减函数 $D(S)=1/T(S)$ 也为 S 的实系数有理函数。因此电压衰减特性 $20\lg|D(j\omega)|$ 是一个以 ω 为变量的连续曲线，只要这个电压衰减曲线是在技术指标容许的范围之中，就认为这个传递函数 $T(S)$ 是符合要求的。有给定的技术指标要求寻求传递函数 $T(S)$ 的过程称为逼近问题(即近似问题)。

传递函数的主要设计步骤为：

1、将给定的电压衰减技术指标进行频率归一化，使电压衰减

$$a(\omega)=20\lg|D(j\omega)|=10\lg|D(j\omega)|^2=10\lg[1+|K(j\omega)|^2]$$

变成形式：

$$a(\Omega)=20\lg|D(j\Omega)|=10\lg|D(j\Omega)|^2=10\lg[1+|K(j\Omega)|^2];$$

2、寻找一个模函数 $|K(j\Omega)|^2$ ，使 $a(\Omega)$ 满足给定的电压衰减技术指标；

3、由 $|K(j\Omega)|^2$ 求得 $|D(j\Omega)|^2$: $|D(j\Omega)|^2=1+|K(j\Omega)|^2$;

4、由 $|D(j\Omega)|^2$ 求出相应的电压衰减函数 $D(S)$;

5、 $T(S)=1/D(S)$ 。

由于 $|K(j\Omega)|$ 函数可以有許多不同的选择,因而产生了多种 $D(S)$ 的设计方法,其中常用的有Butterworth近似、Chebyshev近似、椭圆近似、Bessel近似。

Butterworth近似: Butterworth近似选用的 $|K(j\Omega)|$ 可表示为:

$$|K(j\Omega)|=\varepsilon\Omega^n$$

n 为滤波器的阶数, ε 为常数因子。巴特沃思滤波器在 $\omega=0$ 处有最为平坦的衰减特性,但是其在通带内衰减在 ω 趋于 ω_p 时却增加较快,巴特沃思的时延特性优于切比雪夫滤波器的时延特性。

Chebyshev近似:

Chebyshev近似选用的 $|K(j\Omega)|$ 可以表示为:

$$|K(j\Omega)|^2=\varepsilon^2 C_n^2(\Omega)$$

式中 ε 为实数因子。

椭圆近似:

根据公式 $a(\Omega)=10\lg[1+|K(j\Omega)|^2]$ 可知,当 $|K(j\Omega)|$ 为零时, $a(\Omega)$ 也为零;当 $|K(j\Omega)|$ 为无穷大时, $a(\Omega)$ 也为无穷大。因此 $a(\Omega)$ 和 $|K(j\Omega)|$ 具有相同的零点和极点。

对于巴特沃斯近似,有

$$|K(j\Omega)|^2=\varepsilon^2\Omega^{2n}$$

其零点全部集中在 $\Omega=0$ 处,其极点全部集中在 $\Omega=\infty$ 大处,从而对应的 $a(\Omega)$ 也在 $\Omega=0$ 处为零,在 $\Omega=\infty$ 处为无穷大,即 $a(\Omega)$ 为一个单调上升曲线。

对于切比雪夫近似,有

$$|K(j\Omega)|^2=\varepsilon^2 C_n^2(\Omega)$$

由于其零点分散地分布在通带 $[0,1]$ 区间中且 $|K(j\Omega)|^2$ 呈等幅度的摆动(通带等波动),所以 $a(\Omega)$ 在通带中也具有分散分布的零点且为等波动。但 $|K(j\Omega)|^2$ 的极点全部集中在 $\Omega=\infty$ 处,从而 $a(\Omega)$ 的极点全部集中在无穷大频率处,因此阻带中的 $a(\Omega)$ 为一单调上升的曲线。

在这两种近似中，由于 $|K(j\Omega)|$ 的极点都在 $\Omega=\alpha$ 的频率点处，因而 $a(\Omega)$ 只能逐增加到无穷频率处才增到无穷大，所以在阻带边界频率处的衰减不大。如果要增加附近的衰减，只有提高阶数 n 。但是阶数 n 的增加会耗费更多的元件和产生其它一些问题，因而提高阶数并不是很好的方式。

如果特征函数的模函数 $|K(j\Omega)|$ 所具有的极点能够在阻带中也分散分布，而且在附近的阻带中有合适的极点，则在此处的衰减将会有大大增加。椭圆近似就是依据这种思想提出的。

椭圆近似的特点是在阻带中具有有限的频率处的“衰减极点”，这意味着其电压衰减函数也是一个具有有限的频率极点的有理函数。由于靠近 Ω_s 处的极点 Ω_{p1} 的存在，使 Ω_s 处的电压衰减大为增加。显然，如果没有这个有限频率处的衰减极点， Ω_s 处的电压衰减一定要小得多。这一点意味着对于给定的电压衰减指标要求，椭圆近似所需要的阶数一定要比巴特沃思和切比雪夫近似的阶数要小，因此椭圆近似所需要的元件数最少，最为经济。

Bessel近似：Bessel近似不仅从衰减特性考虑，更主要的是从时延特性考虑去寻求传递函数，力求传输无畸变。无畸变衰减网络的要求的电压衰减函数是一个超越函数，可以用Bessel函数来逼近。Bessel滤波器的特点是在低频段的群时延特性极为平坦。但是当频率增大时，其衰减增长不快。

传递函数的实现：对于上一步得出的传递函数 $T(S)$ ，可采用有源元件和无源元件来实现，即将传递函数实现为具体的电路。通过DSP也可以实现传递函数。

6.2.3 设计高通、带通和带阻滤波器的传递函数的一般步骤

- ◆ 将高通、带通和带阻滤波器的技术要求变换成对低通滤波器的技术要求；
- ◆ 按低通滤波器的技术要求设计低通滤波器的传递函数；
- ◆ 将低通滤波器的传递函数变换成高通、带通和带阻的传递函数。

设计过程要经过的两次变换称为频率变换。

6.3 几种典型模拟滤波器

6.3.1 RC滤波电路

RC低通滤波器的基本结构如图6.1所示：

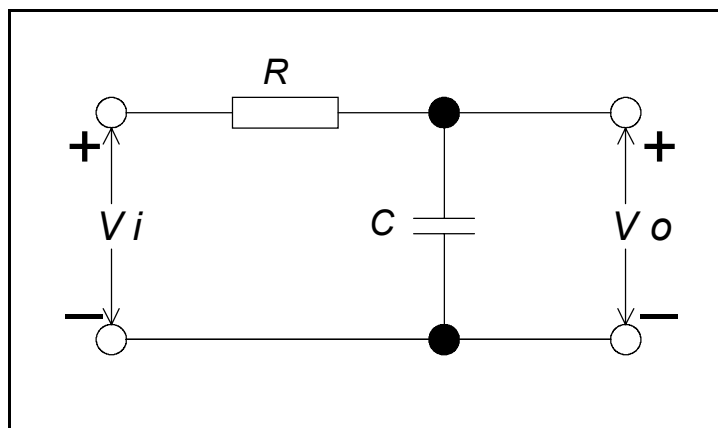


图6.1 RC低通滤波器的基本结构

RC低通滤波器的频率响应曲线，可以通过简单的计算得出。从其幅频曲线和相频曲线主要有如下特征：

1、上限频率 $f=1/(2\pi RC)$ 。上限频率之前幅度变化接近于0dB，之后幅度按斜率-20dB/十倍频。

2、相位从0.1f处的0度滞后后到10f处的90度滞后。

实际的工作中具体选择R、C的值时，不仅要考虑R、C的频率特性，需要将信号源的内部阻抗和负载的阻抗考虑进去。

1、C值的选取：C不能选的太小，否则负载电容对滤波电路的影响很大，一般IC的输入电容往往有1~10pF的输入电容。C值选的太大，则会影响滤波电路的高频特性，因为大电容的高频特性一般都不好。

2、R值的选取：R值过小会加大电源的负载，R值过大则会消耗较多的能量。

RC滤波电路的最大缺陷就是他不仅消耗我们希望抑制的信号能量，而且也消耗我们希望保留的信号能量。另外由于受电容高频特性的限制也不能用在太高频的场合，例如数MHz以上需要用LC滤波器。

将R和C的位置互换可以得到RC高通滤波器，其频率响应与低通滤波器正好相反。

6.3.2 LC滤波电路

LC滤波电路应用较广泛，我们的单板的电源滤波电路多采用LC滤波电路。LC滤波电路可以分成：L型、 π 形、T型、梯形。最简单的K型低通滤波器如图6.2所示：

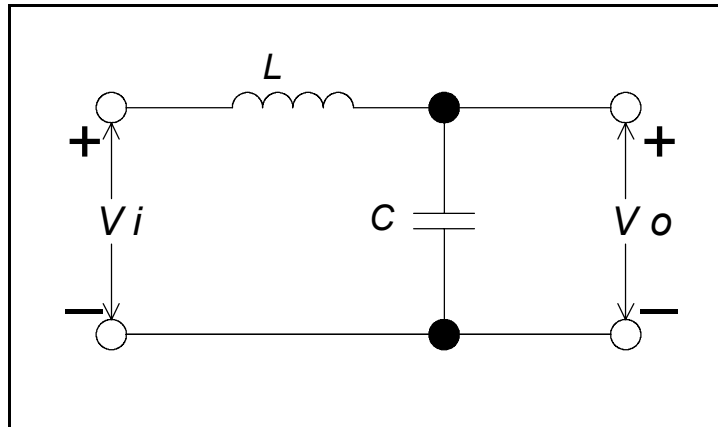


图6.2 简单的K型低通滤波器

L型低通滤波器的频率响应曲线，可以通过简单的计算得出。

L型滤波器的L和C的选取除要象RC滤波器一样注意L和C的频率特性外，还需要注意阻抗匹配问题：当终端阻抗比滤波器特性阻抗小时，Q值小于1，特性曲线呈圆弧状；终端阻抗比滤波器特性阻抗大时，特性曲线产生尖峰。

π 型滤波器和T型滤波器有相同的衰减率，梯形滤波器为多个L型滤波器的串联，具有更高的衰减率。

无源LC滤波电路的灵敏度低，稳定性好。缺点是电感元件体积很大，成本较高，电感元件有时还需要磁屏蔽。

将电感和电容的位置互换可以得到相应的高通滤波器。

6.3.3 有源模拟滤波器

如前所述，滤波器的设计最终需要物理实现，一般可以将复杂的高阶滤波器分解成一阶或二阶的滤波器加以实现。因此必须熟悉一些典型的一阶和二阶滤波器的电路实现方法。在有源模拟滤波器的设计中，运算放大器占有重要的位置。这里主要介绍由运放和一些简单无源器件构成的一阶和二阶有源滤波器。

6.3.3.1 一阶低通滤波器

在RC低通滤波器的输出端加一个电压跟随器，即可以构成一个简单的一阶有源低通滤波器。

如图6.3所示，有

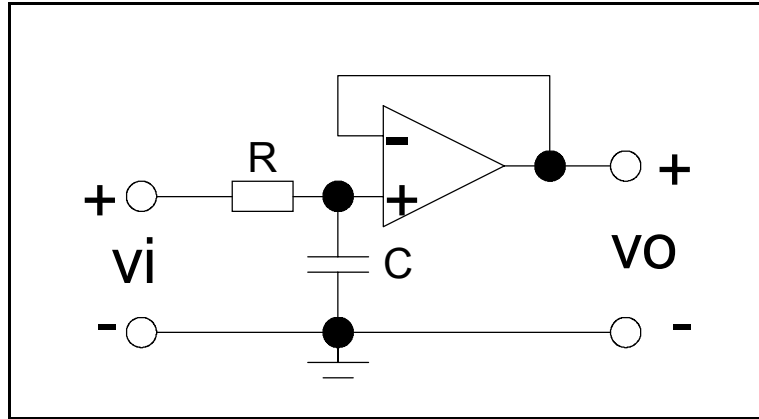


图6.3 简单的一阶有源低通滤波器

如图6.3所示，有

$$V_o(S) = V_i(S) \cdot (1/SC) / (R + 1/SC) = V_i(S) / (1 + SRC);$$

电路的传递函数直接可得： $T(S) = V_o(S) / V_i(S) = 1 / (1 + (S/\omega_p))$

式中 $\omega_p = 1/RC$ ，称为特征角频率。由于传递函数的分母为S的一次幂，称为一阶有源低通滤波器。

其幅频特性和相频特性如图6.4所示：

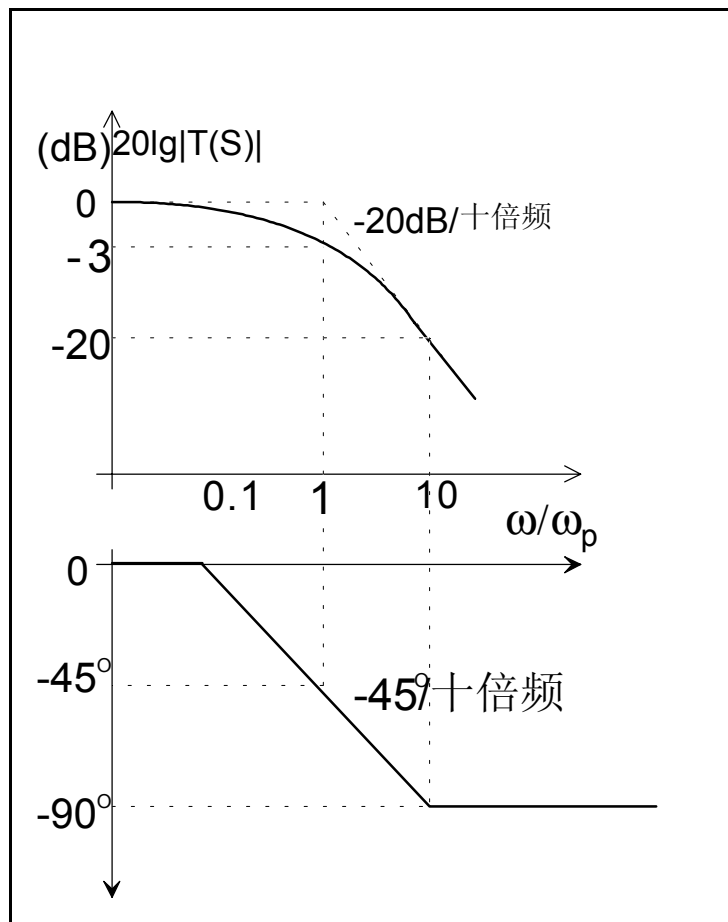


图6.4 一阶低通滤波器的幅频特性和相频特性

其响应与RC无源低通滤波器一样，只是增加了带负载的能力。

6.3.3.2 二阶有源低通滤波器

上面的一阶低通滤波器的衰减斜率为-20dB/十倍频，选择性较差。采用如图6.5的电路则可以得到改进：

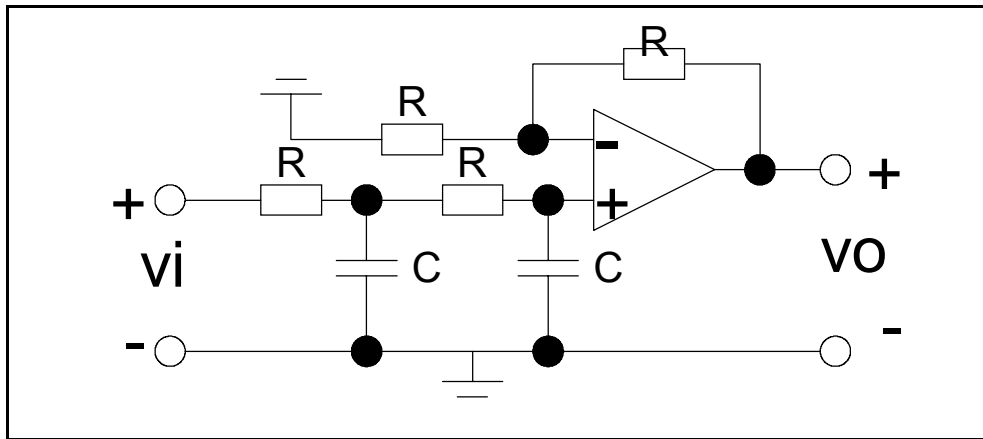


图6.5 二阶低通滤波器

电路的传递函数 $T(S)=V_o/V_i=A_{up}/(1+3SRC+(SCR)^2)$ 为二阶的。

通带截止频率为 $\omega_p=0.37/(R \times C)$ ，从幅频特性的斜率为-40dB/十倍频。

6.3.4 Butterworth低通滤波器

巴特沃思滤波器的幅频特性是单调的，且在通带内比较平坦。高阶巴特沃思滤波器的幅频特性仍然是单调的，且在通带内更为平坦。

如前所述，巴特沃思滤波器的幅频特性一般可表示为：

$$|A_u(\omega)|^2=A_{up}^2/(1+(\omega/\omega_p)^{2n})$$

其幅频特性如图6.6所示：

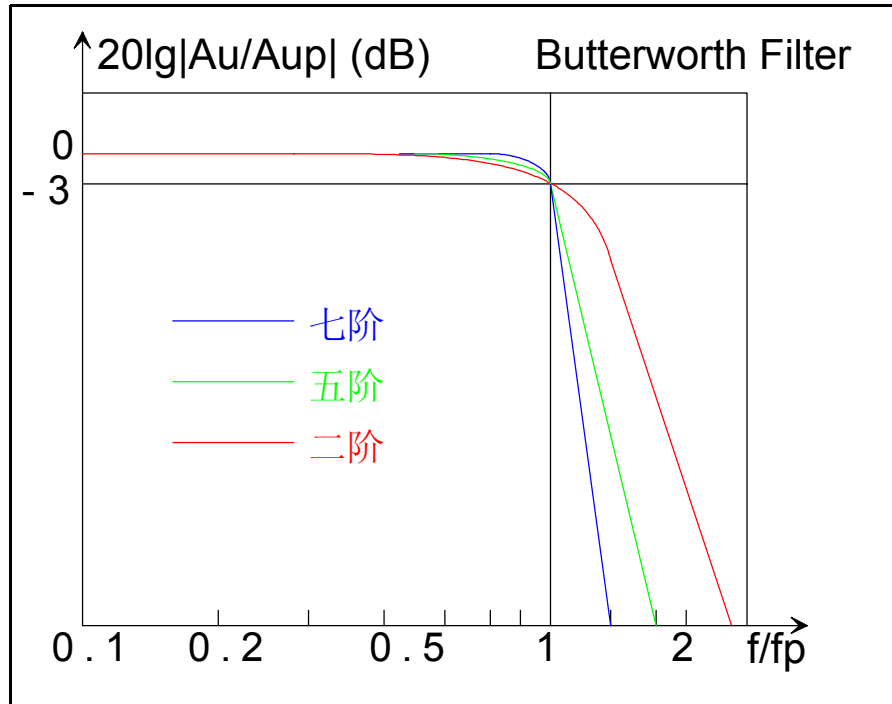


图6.6 巴特沃思滤波器的幅频特性

6.3.5 Chebyshev滤波器

Chebyshev的幅频通带范围内有起伏，但在 $\omega > \omega_p$ 且接近 ω_p 时下降较陡。其幅频特性一般可表示为：

$$|A_u(\omega)|^2 = K^2 A_{up}^2 / (1 + [\epsilon C_n(\omega/\omega_p)]^2)$$

其幅频特性如图6.7所示：

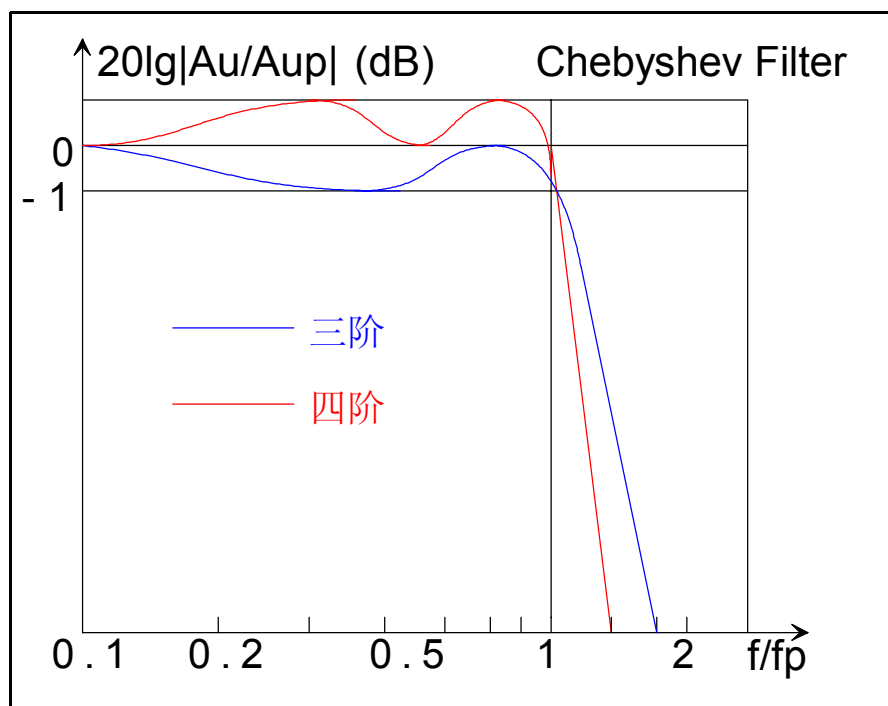


图6.7 Chebyshev滤波器的幅频特性

6.3.6 Bessel滤波器

贝塞尔滤波器的特点是相频特性在一段频率范围内线性度较好，且相移比巴特沃思或切比雪夫的相移小，同时其阶跃响应没有过程现象。

6.3.7 椭圆滤波器

椭圆滤波器由于在阻带内有衰减极点，幅频特性在过渡带内下降比上三种滤波器都快。椭圆滤波器在通带内也有波动。

实际应用中需要根据侧重点的不同选用合适的滤波方式。

6.4 数字滤波器

现在的数字滤波器都可以采用专用的数字信号处理(DSP)芯片实现。用数字滤波器可以实现模拟电路的滤波功能，一般的现代滤波器也都用数字滤波器来实现。

一个滤波系统可以从时域和频域两个不同的角度来描述。对于模拟滤波器而言，其时域描述要用到微分方程，其频域描述要用到拉氏变换。对数字滤波器而言，其时域和频域描述则分别用到差分方程和Z变换。这是由于数字滤波器处理的是离散时间信号，输入和输出信号之间的动态变化增量是有限量，不是无穷小量，不能表示成对时间求导数的微分方程形式，只能用差分方程来描述。

直接解差分方程的问题是比较复杂的，可以用Z变换将其简化成代数方程，即把时域问题转换成Z域问题。为了分析离散时间信号的频谱特性需要用到傅立叶变换，可以通过快速傅立叶变换算法实现。

用数字滤波器实现方法上有两种方法，无限冲击响应(IIR)滤波器和有限冲击响应(FIR)滤波器。FIR滤波器可以实现给定的频率特性直接进行设计，而IIR滤波器目前最常用的方法是利用已经成熟的模拟滤波器的设计方法来进行设计。用数字滤波器可以实现Butterworth滤波器、Chebyshev滤波器、Bessel滤波器、椭圆滤波器，也可以实现模拟的高通、带通及带阻滤波器。

现代滤波器处理的是随机信号，随机信号无法用确切的数学公式来描述，也不能确切的加以预测，只能用统计的方法来研究。随机信号可以分为平稳随机信号和非平稳随机信号。

由于待测信号和附加噪声都是随机的，我们不可能采用经典滤波器的方法来得到有用信号，而只能根据随机信号的测量数据和所掌握的信号与附加噪声的统计特性，对随机信号的过去、当前或未来值作出尽可能接近真值的估计。这就是随机信号的统计滤波。

根据统计估计理论，统计估计可以分为平滑(Smoothing)、滤波(filtering)和预测(prediction)三种情况。平滑是指根据过去和当前的测量数据对信号在过去某时刻的值作出估计。滤波是指根据过去和当前的测量数据对信号的当前值作出估计。由于滤波所掌握的信息少于平滑，其难度要大于平滑。预测是指根据过去和当前的测量数据对信号的未来值作出估计，预测的难度大于前两者。从严格的统计估计理论的观点来看，平滑、滤波和预测是三个不同的概念。但是，在实际工作中往往把三者都看成是一种广义的滤波。

信号估值理论研究的是如何对混有随机噪声的随机信号或随机信号的参量进行估计，并是估计值尽可能接近真值。由于在实际上我们获得的数据是有限的，只能从有限的的数据中来估计功率谱。功率谱估计是一个十分活跃的研究领域。通过估计信号的功率谱，可以设计出适当的滤波器实现信号的滤波。

维纳滤波器参数是固定的，适用于平稳随机信号；卡尔曼滤波器参数是时变的，适用于非平稳随机信号。但是只有在信号和噪声的统计特性先验已知的情况下，这两种滤波器才能获得最优滤波。但实际情况中常常无法获得这些统计特性或者统计特性是随时间变化的，这时自适应滤波器可以提供很好的滤波性能。

【参考文献】

- 1、《滤波技术》张菝华 林辛编 人民邮电出版社 1994年第1版
- 2、《数字滤波与卡尔曼滤波》蒋志凯 编著 中国科学技术出版社 1993年 第1版
- 3、《电子技术基础(模拟部分)》康华光 主编 高等教育出版社 1988年 第3版
- 4、《模拟电子技术基础》童诗白主编 高等教育出版社 1996年 第2版
- 5、《数字信号处理--理论、算法与实现》胡广书编著 清华大学出版社 1997年 第1版

第7章 负反馈电路

7.1 概述

电子电路理论中的反馈是指将输出量（电压或电流）的一部分或全部，按一定的方式送回到输入回路，来影响输入量（电压或电流）的一种连接方式。电路的输出不仅决定于输入，还决定于输出本身，这就有可能使电路能自动地根据输出本身的情况来调整输出，从而达到改善电路性能的目的。

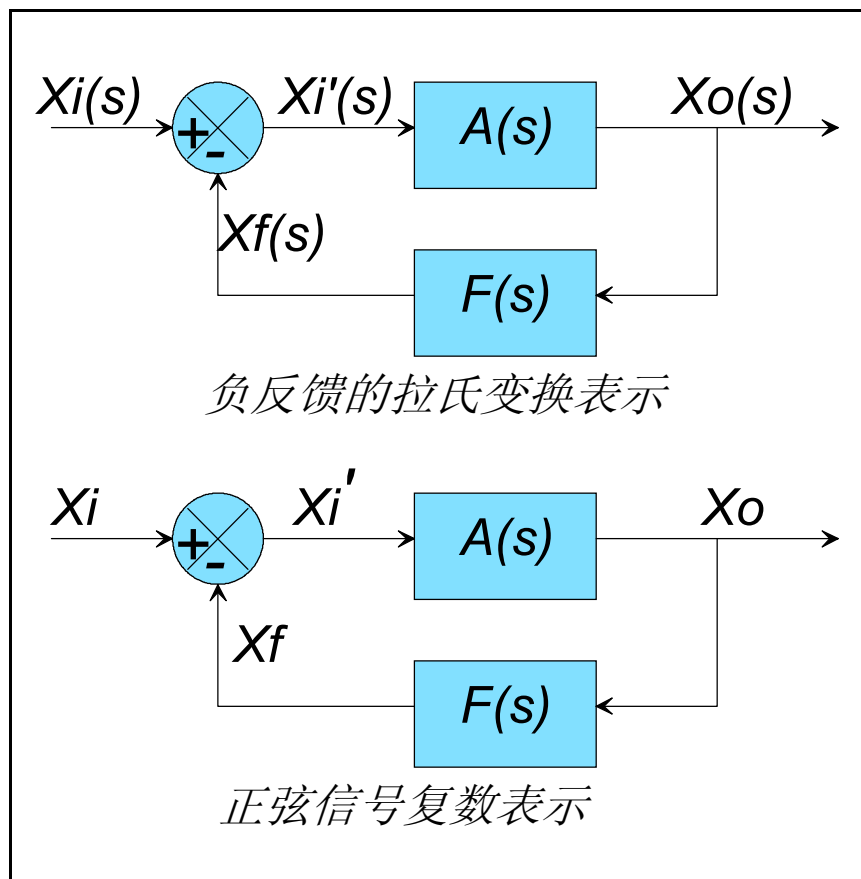


图7.1 负反馈示意图

如图7.1所示，可得到如下基本关系：

$$A_f = A / (1 + AF)$$

接入反馈后，放大电路的放大倍数是不带反馈时放大倍数的 $1/(1+AF)$ ，通常把 $|1+AF|$ 称为反馈深度。

使用这个基本关系式时要特别注意：

这个关系式得出的条件是信号流向只按箭头标示的方向进行，相反的方向不能进行。

实际的开环放大器中，往往存在着内部反馈。同时反馈网络中的无源器件也是双向的，即会把信号由输出端传向输入端，也会把信号由输入端传向输出端。

实际的反馈网络除了起反馈作用以外，也总在开环放大器的输入端和输出端上起着负载的作用。因此在使用以上基本关系式之前需要把这种负载作用提到开环放大器中。

从以上公式可以做出如下分析：

1)当 $|1+AF|>1$ 时， $|A_f|<|A|$ ，当引入负反馈后放大倍数下降。

2)当 $|1+AF|\gg 1$ 时， $|A_f|\sim 1/F$ ，放大电路的反馈系数几乎只决定于反馈网络的反馈系数。反馈网络多是无源网络，反馈系数只与网络中的元件的数值有关，是比较稳定的。 $|A_f|$ 越大，越容易满足上面的条件。一般满足 $|1+AF|>10$ 的负反馈就可以称为深度负反馈。

3)当 $|1+AF|<1$ 时， $|A_f|>|A|$ ，实质上是正反馈。

4)当 $|1+AF|=0$ 时， $|A_f|=\infty$ 。即使没有输入信号，也有输出信号，出现了自激振荡。

7.2 负反馈电路的作用

- 1、提高放大电路的放大倍数的稳定性；
- 2、减小非线性失真；
- 3、抑制噪声；
- 4、扩展频带；
- 5、对输入电阻和输出电阻的影响。

7.3 四种类型负反馈电路的主要特征

7.3.1 电压串联负反馈

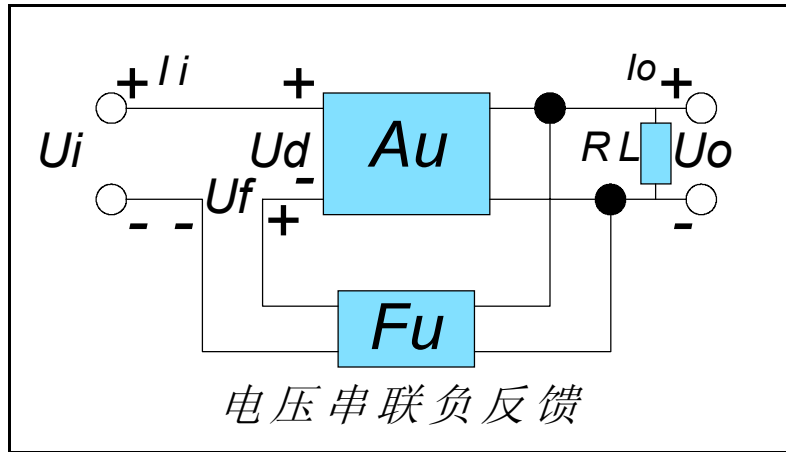


图7.2 电压串联负反馈

电压串联负反馈放大电路的主要性能指标如下：

- ◆ $A_u = U_o / U_d$; $F_u = U_f / U_o$;
- ◆ 负反馈放大器的电压放大倍数 $A_{uf} = A_u / (1 + A_u F_u)$;
- ◆ 负反馈放大器的电流放大倍数 $A_{if} = A_i$;
- ◆ 稳定量 A_{uf} : $(d|A_{uf}|/|A_{uf}|) / (d|A_u|/|A_u|) = 1 / (1 + A_u F_u)$;
- ◆ 负反馈放大器的输入阻抗 $Z_{if} = Z_i (1 + A_u F_u)$;
- ◆ 负反馈放大器的输出阻抗 $Z_{of} = Z_o / (1 + A_{uo} F_u)$ ，电压负反馈能使输出电压比较稳定，意味着输出阻抗的减小。

7.3.2 电流并联负反馈

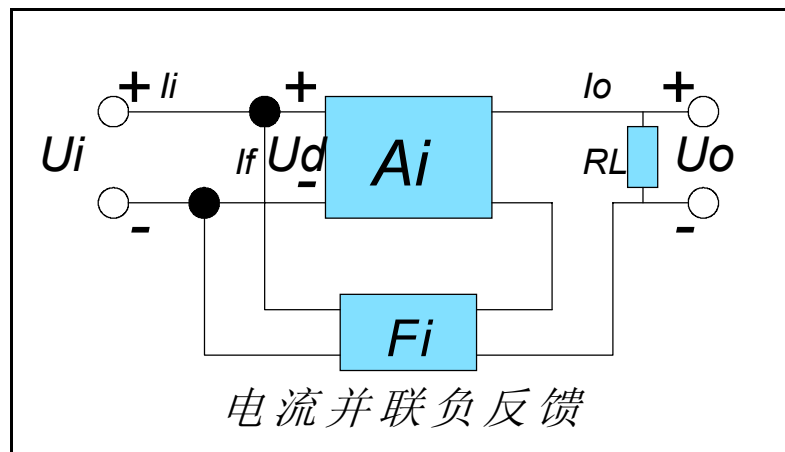


图7.3 电流并联负反馈

电流并联负反馈放大电路的主要性能指标如下：

- ◆ 负反馈放大器的电流放大倍数 $A_{if} = A_i / (1 + A_i F_i)$;
- ◆ 负反馈放大器的电压放大倍数 $A_{uf} = A_u$;
- ◆ 稳定量 A_{if} : $(d|A_{if}|/|A_{if}|) / (d|A_i|/|A_i|) = 1 / (1 + A_i F_i)$;
- ◆ 负反馈放大器的输入阻抗 $Z_{if} = Z_i / (1 + A_i F_i)$;
- ◆ 负反馈放大器的输出阻抗 $Z_{of} = Z_o / (1 + A_{is} F_i)$

7.3.3 电压并联负反馈

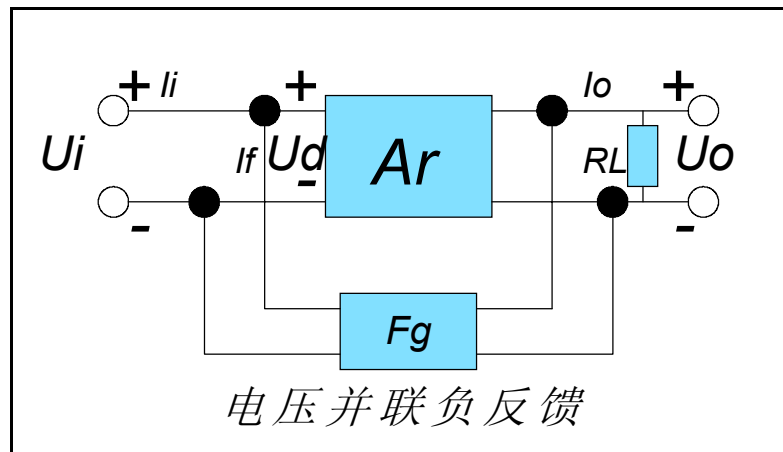


图7.4 电压并联负反馈

电压并联负反馈电路的主要性能指标如下：

- ◆ 负反馈放大器的互阻放大倍数 $A_{rf} = A_i / (1 + A_r F_g)$;
- ◆ 负反馈放大器的电压放大倍数 $A_{uf} = A_u$;
- ◆ 负反馈放大器的电流放大倍数 $A_{if} = A_i / (1 + A_r F_g)$;
- ◆ 稳定量 A_{rf} : $(d|A_{rf}|/|A_{rf}|) / (d|A_r|/|A_r|) = 1 / (1 + A_r F_g)$;
- ◆ 负反馈放大器的输入阻抗 $Z_{if} = Z_i / (1 + A_r F_g)$;
- ◆ 负反馈放大器的输出阻抗 $Z_{of} = Z_o / (1 + A_{ro} F_g)$;

7.3.4 电流串联负反馈

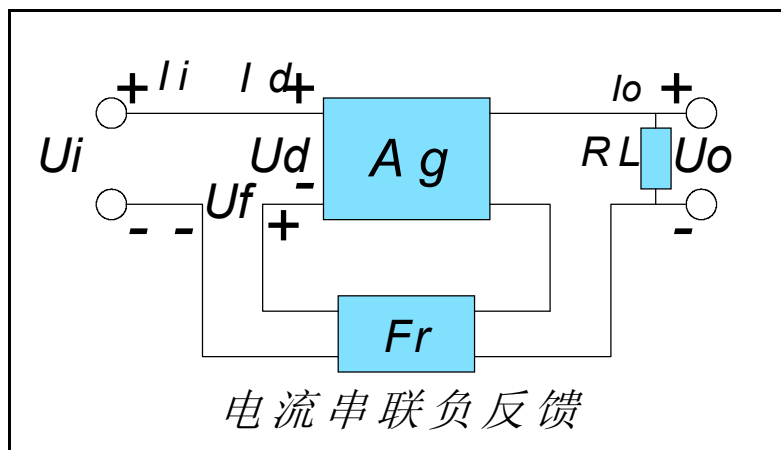


图7.5 电流串联负反馈

电流串联负反馈放大电路的主要性能指标如下：

- ◆ 负反馈放大器的互导放大倍数 $A_{gf} = A_g / (1 + A_g F_r)$;
- ◆ 负反馈放大器的电压放大倍数 $A_{uf} = A_u / (1 + A_g F_r)$;
- ◆ 负反馈放大器的电流放大倍数 $A_{if} = A_i$;
- ◆ 稳定量 A_{gf} : $(d|A_{gf}|/|A_{gf}|) / (d|A_g|/|A_g|) = 1 / (1 + A_g F_r)$;
- ◆ 负反馈放大器的输入阻抗 $Z_{if} = Z_i (1 + A_g F_r)$;
- ◆ 负反馈放大器的输出阻抗 $Z_{of} = Z_o (1 + A_{gs} F_r)$ 。

7.4 反馈电路的定性和定量分析

7.4.1 反馈电路类型的判断

判断电路中是否存在反馈的依据是是否存在反馈通路。

对于四种反馈类型的判断，一般是首先判断是电压反馈还是电流反馈，然后判断是串联比较还是并联比较(反馈信号是电压还是电流)，最后判断是正反馈还是负反馈。

判断是电压反馈还是电流反馈的方法是：将负载 R_L 短路；若此时反馈消失，则为电压反馈；如果将负载 R_L 开路，反馈消失，则为电流反馈。

判断是串联反馈还是并联反馈的方法是：将反馈放大器的输入端短路，此时如果反馈信号作用不到基本放大器的输入端，则为并联反馈；若反馈信号仍能做用到基本放大器的输入端，则为串联反馈。

一般用瞬时极性法判断反馈的极性：首先假定将反馈通路的在反馈通路与输入回路的连接处短开；再假定输入信号瞬时值有一个变化量，然后分析这个变化量经过放大再反馈回来将对原来的输入量产生什么样的影响。若其趋势使输入量变化的趋势得到加强则为正反馈；反之，使输入量变化的趋势受到削弱则为负反馈。

另外反馈还可以分为交流反馈和直流反馈，交流反馈总的说来会影响电路的交流性能，直流反馈影响电路的直流性能。

7.4.2 反馈电路的分析方法

反馈电路的分析方法很多，主要有解析法、方块图法、回路增益法、近似计算法、信号流图法。

解析法：具有反馈的放大电路可以通过电路的电压、电流关系列出一组方程式，通过解方程得到需要的关系。这种方法得到的关系式比较精确。缺点是运算复杂而且各个物理量之间的物理概念不清楚。利用计算机辅助分析的手段可以解决运算复杂的问题。

方块图法：前面已经指出，用基本关系式 $A_f=A/(1+AF)$ 来求反馈放大电路的放大倍数时，要求A只包含正向传递的部分，F只包含反向传递的部分，然而实际电路几乎都很难将两者截然分开。方块图法的思想是首先将反馈电路划分成基本放大器部分和反馈网络部分，然后进行简化，最终实现单向化。这种方法的物理意义清楚。缺点是考虑反馈网络对基本放大电路的影响时，要根据反馈的组态进行，比较烦琐。

回路增益法：如果我们只需要知道 $1+AF$ 的大小，则可以直接求AF的乘积(即回路增益)而不必分别求A和F。方法是在合适的地方(通常是反馈引回的地方)将反馈回路断开，并将断开处的输入阻抗作为F的负载。在断开处加电压或电流，同时另 $U_i=0$ ，即可以得到AF。

近似计算法：在许多情况下，负反馈放大器的反馈满足深度反馈的条件。在这种条件下，可以通过近似简化计算。

7.4.3 近似计算法

在许多情况下，负反馈放大器满足深度负反馈的条件。这种情况下，AF的乘积比1大得多。于是可以对前面提到的四种负反馈放大电路的计算公式进行简化。

- 对于电压串联负反馈电路，有：

$$A_u F_u = (U_o / U_d) * (U_f / U_o) = U_f / U_d \gg 1$$

$$\text{即 } U_f \gg U_d$$

$$\text{则 } U_i = U_d + U_f \sim U_f$$

$$A_{uf} = U_o / U_i \sim U_o / U_f = 1 / F$$

◆ 对于电流并联负反馈电路，有：

$$A_i F_i = (I_o / I_d) * (I_f / I_o) = I_f / I_d \gg 1$$

即 $I_f \gg I_d$

则 $I_i = I_d + I_f \sim I_f$

$$A_{if} = I_o / I_i \sim I_o / I_f = 1 / F_i$$

◆ 对于电压并联负反馈电路，有：

$$A_r F_g = (U_o / I_d) \times (I_f / U_o) = I_f / I_d \gg 1$$

即 $I_f \gg I_d$

则 $I_i = I_d + I_f \sim I_f$

$$A_{rf} = U_o / I_i \sim U_o / I_f = 1 / F_g$$

◆ 对于电流串联负反馈电路，有：

$$A_g F_r = (I_o / U_d) \times (U_f / I_o) = U_f / U_d \gg 1$$

即 $U_f \gg U_d$

则 $U_i = U_d + U_f \sim U_f$

$$A_{gf} = I_o / U_i \sim I_o / U_f = 1 / F_r$$

7.4.4 方块图法

如前面所提到的，方块图法的指导思想是将反馈放大器划分为基本放大器和反馈网络两部分，通过求出基本放大器的放大倍数A和反馈网络的反馈系数F，则可以通过基本关系式算得 A_f 。

负反馈放大器划分为基本放大器和反馈网络的原理和法则：

在找出负反馈放大器的放大器部分和反馈网络部分后，主要的问题是如何将由于反馈网络的存在而导致的对放大器部分的负载效应计入放大器部分形成基本放大器也获得新的反馈网络，这个新的反馈网络已经不包含反向传输。一般的方法是：

求基本放大器的输入电路部分：如果是电压反馈，则令 $U_o=0$ ，即将输出端对地短路；如果是电流反馈，则令 $I_o=0$ ，即将输出回路开路。

求基本放大器的输出电路部分：如果是并联反馈，则令 $U_i=0$ ，即将输入端对地短路；如果是串联反馈，则令 $I_i=0$ ，即将输入回路开路。

经过以上处理获得的基本放大器的输入输出阻抗已经计入了反馈网络的负载效应，基本放大器的方向传输也被忽略；同时反馈网络的正向传输也被忽略，但不改变它的输入端和输出端的负载状态。

划分基本放大器和反馈网络的思路也可以用来计算反馈放大器输入阻抗和输出阻抗。

7.5 负反馈电路的稳定性

7.5.1 自激振荡

虽然增加负反馈放大器的反馈深度可以增加改善放大器的性能，但是反馈太深，却可能导致放大器工作的不稳定。原因是放大器的放大倍数A以及反馈网络的反馈系数F都是有一定的频率特性的，反馈过深可能导致在某些频率范围产生自激振荡。

7.5.2 自激振荡的条件

自激振荡的条件为 $AF=-1$ ，即：

$$|AF|=1$$

$$\arg AF = \pm(2n+1) \times \pi \quad n=0, 1, 2, 3, \dots$$

当相位条件满足之后，只要 $|AF|>1$ ，放大器就会产生自激振荡，其输出幅度逐步增大直至到达放大器的非线性区，形成等幅振荡，此时 $|AF|=1$ 。

为了避免在放大器中产生自激振荡，一般不应该使反馈放大器中的的放大器级数超过三级。当级数超过三级时，就要限制反馈深度，否则需要加入相位补偿网络，以破坏自激条件。

7.5.3 反馈放大器的稳定性判据

可以通过研究环路增益AF的幅频特性和相频特性，即利用它的波特图来判断负反馈放大电路是否产生自激振荡。

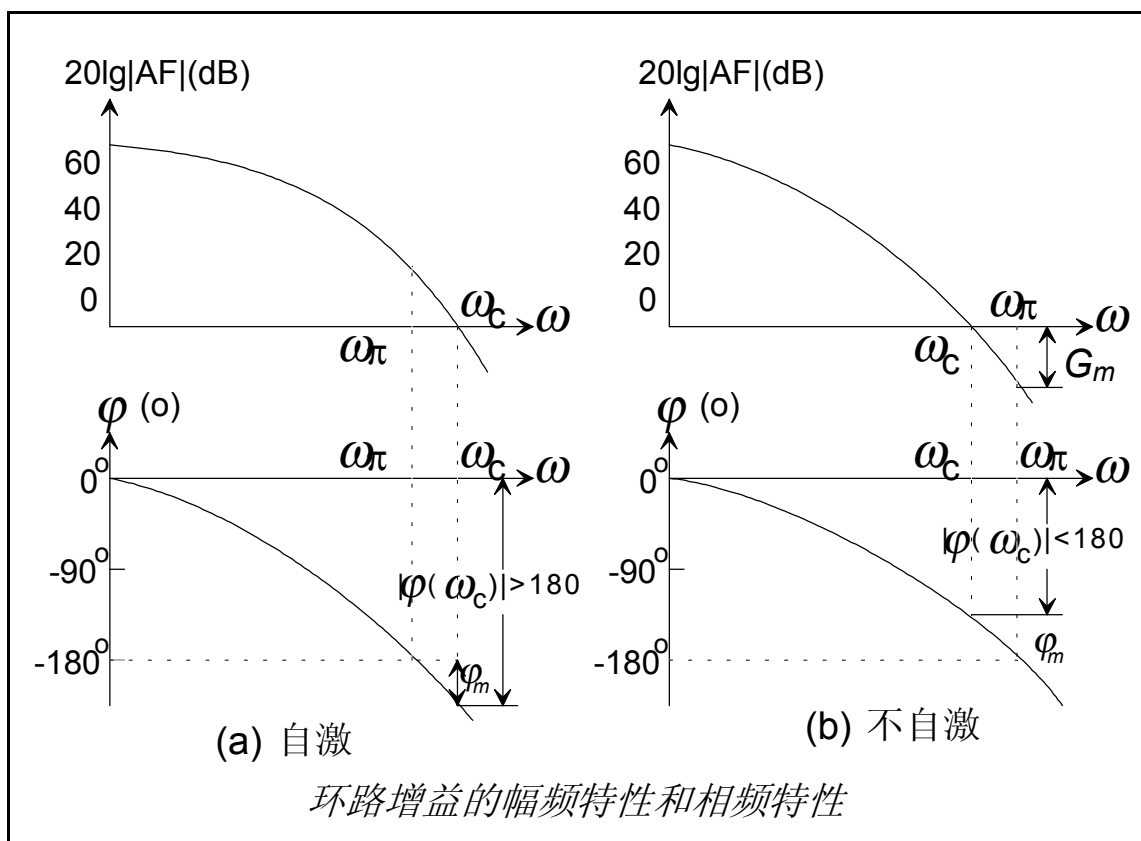


图7.6 环路增益的幅频特性和相频特性

图7.6中 ω_p 为相位交界角频率， $|\varphi(\omega_p)|=180^\circ$ ；

ω_c 为增益交界角频率，在此角频率，环路增益 $|AF|=1$ ，即 $20\lg|AF|=0\text{dB}$ 。

对于图7.6(a)，当 $\omega=\omega_\pi$ 时， $20\lg|AF|>0\text{dB}$ ，所以电路产生自激振荡；也可以用 ω_c 判断，当 $\omega=\omega_c$ 时，若 $|\varphi(\omega_c)|\geq 180^\circ$ ，则电路将产生自激振荡。或者说环路增益具有的幅频特性和相频特性是 $\omega_c\geq\omega_\pi$ ，则该电路自激。反之，当 $\omega_c<\omega_\pi$ 时，电路不自激，见图7.6(b)。

7.5.4 反馈放大器的稳定裕度

为了衡量反馈系统稳定性的好坏，引出两个质量指标：

(1)相位裕度 φ_m

当 $\omega=\omega_c$ 时， $|\varphi(\omega_c)|$ 应小于 180° ，放大器才稳定，通常用相位裕度 φ_m 来表示稳定的程度。它定义为

$$\varphi_m=180^\circ-|\varphi(\omega_c)|$$

对于稳定的反馈放大器， $|\varphi(\omega_c)| < 180^\circ$ ，故 $\varphi_m > 0$ ， φ_m 越大表示电路越稳定，通常要求 $\varphi_m \geq 45^\circ$ 。

(2) 增益裕度 G_m

当 $\omega = \omega_\pi$ 时，要求 $20\lg|AF| < 0\text{dB}$ ，放大器才能稳定工作，通常用增益裕度 G_m 来表示稳定的程度，它定义为

$$G_m = 20\lg|AF|_{\omega=\omega_\pi} (\text{dB})$$

显然，对于稳定的放大器， G_m 为负值。 G_m 越负，表示越稳定。通常要求 $G_m \leq -10\text{dB}$ 。

对于大多数情况，反馈网络是由电阻网络组成的，可以直接利用开环增益的幅频特性和相频特性来分析闭环增益的稳定性。在开环增益的幅频特性作出一条 $20\lg(1/|F|)$ 的水平线，与开环增益幅频特性曲线相交，其交点满足 $|AF|=1$ ，这一点所对应的频率即为 ω_c 。

如果这时对应的相频特性 $|\varphi(\omega_c)| < 180^\circ$ ，则放大器不自激；若 $|\varphi(\omega_c)| \geq 180^\circ$ 则自激。

对于深度反馈， $A_f = 1/F$ ，即 $20\lg(1/|F|)$ 近似等于闭环增益(dB)。

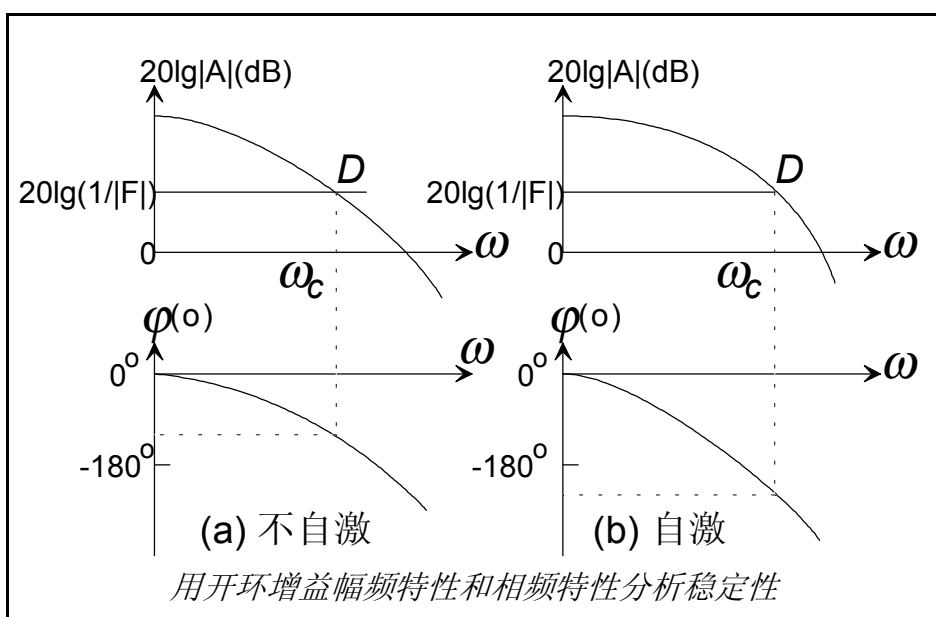


图7.7 开环增益幅频特性和相频特性

7.5.5 常用的消除自激振荡的方法

常用的方法是相位补偿法，就是通过增加一些元件改变电路参数而使频率特性发生变化，破坏自激振荡条件。

相位补偿技术的基本思想就是设法拉开第一个频率极点频率和第二个极点频率之间的频率间隔。也就是加长开环增益函数幅频特性波特图以-20dB/十倍频程速率下降的那一段宽度。如果补偿后开环增益函数幅频特性波特图在0dB以上均以-20dB/十倍频程速率下降，则称为全补偿。

7.5.6 滞后补偿

主极点补偿：这种补偿方法是把一个补偿电容并接到基本放大器中产生第一个极点频率的回路中，把第一个极点频率压低。引入补偿电容后， $f_{p1}' < f_{p1}$ ，而补偿前后 f_{p2} 不变，因此这种方法是以牺牲带宽为代价的。如图7.8所示：

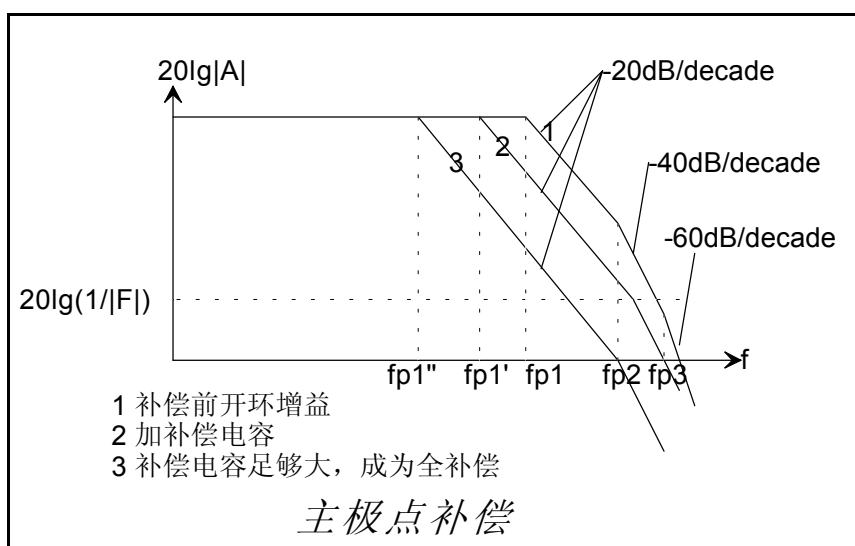


图7.8 主极点补偿

极零点补偿：指导思想是引入一零点频率来抵消第二个极点频率，极零点补偿与主极点补偿的频带相比频带加宽，但是也压低了第一个极点频率。如图7.9所示：

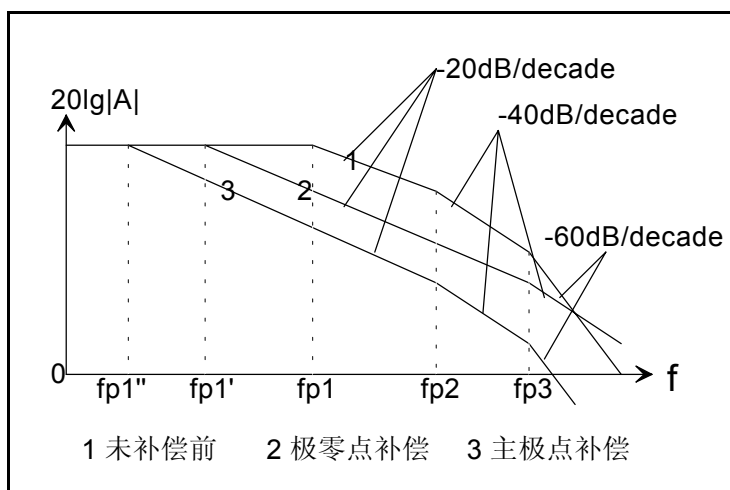


图7.9 极零点补偿

以上两种补偿电路本身的输出相位落后于它的输入相位，故称它们为滞后补偿。它们都压缩了频带，在一些频带要求较宽、速度要求较高的场合不宜采用。

密勒效应补偿：前面两种补偿电路所需要的电容、电阻都会比较大，可以利用密勒效应，将补偿电路跨接在放大电路中，实际所需要的电容就可以大大减小。

7.5.7 超前补偿

这种补偿的思想是引入一个零点来抵消第二个极点，而又不压低第一个极点频率，加长幅频特性波特图以-20dB/十倍频程速率下降的那一段宽度，从而改善稳定性。这种补偿电路本身的输出电压相位超前输入电压，故称超前补偿。

7.5.8 引入负反馈电路的一般原则

- 1、要稳定直流量，应引入直流反馈电路；
- 2、要改善交流性能，应引入交流负反馈；
- 3、在负载变化时，若想使电压稳定，应引入电压负反馈；若想使电流稳定，应引入电流负反馈；
- 4、若想提高电路的输入阻抗，应引入串联负反馈；若想减小电路的输入阻抗，应引入并联负反馈；

【参考文献】

- 1、《模拟电子技术基础》童诗白主编 高等教育出版社 1988年 第2版
- 2、《模拟电子线路基础》傅丰林编 天津科学技术出版社 1992年
- 3、《电子技术基础(模拟部分)》康华光主编 高等教育出版社 1988年 第3版
- 4、《模拟电子技术基础》应巧琴等编 高等教育出版社 1985年 第1版

